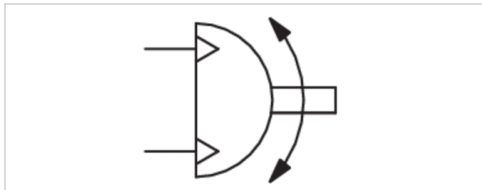


## Drehmodul, Serie RCM-SE

- Drehwinkel,max. 90, 180 °
- Ø 6-25 mm
- mit Magnetkolben
- Doppelkolben mit Zahnstange
- Easy2Combine fähig
- Dämpfung elastisch



Betriebsdruck min./max.	2 ... 8 bar
Umgebungstemperatur min./max.	5 ... 60 °C
Mediumstemperatur min./max.	5 ... 60 °C
Medium	Druckluft
Max. Partikelgröße	5 µm
Ölgehalt der Druckluft	0 ... 1 mg/m <sup>3</sup>
Dämpfung	elastisch
Theoretisches Drehmoment bei	6 bar
Gewicht	Siehe Tabelle unten



### Technische Daten

Materialnummer	Baugröße	Druckluftanschluss	Drehwinkel	Min. Schwenkzeit	Luftverbrauch pro Drehung	Gewicht
		G				
R412000357	RCM-06	M3	0-90 °	0,08 s	1,13	0,13 kg
R412000358	RCM-06	M3	0-180 °	0,12 s	2,26	0,13 kg
R412000359	RCM-08	M3	0-90 °	0,1 s	2,14	0,18 kg
R412000360	RCM-08	M3	0-180 °	0,16 s	4,27	0,18 kg
R412000361	RCM-12	M5	0-90 °	0,1 s	5,86	0,42 kg
R412000362	RCM-12	M5	0-180 °	0,16 s	11,72	0,42 kg
R412000363	RCM-16	M5	0-90 °	0,13 s	10,36	0,7 kg
R412000364	RCM-16	M5	0-180 °	0,2 s	20,71	0,7 kg
R412000365	RCM-20	M5	0-90 °	0,16 s	17,92	0,91 kg
R412000366	RCM-20	M5	0-180 °	0,25 s	35,84	0,91 kg
R412000367	RCM-25	M5	0-90 °	0,16 s	38,75	1,73 kg
R412000368	RCM-25	M5	0-180 °	0,25 s	77,5	1,73 kg

### Technische Daten

Baugröße	RCM-06	RCM-08	RCM-12	RCM-16	RCM-20	RCM-25
Max. zul. axiale Lagerbelastung	170 N	280 N	330 N	490 N	620 N	1160 N
Max. zul. radiale Lagerbelastung	170 N	300 N	360 N	580 N	780 N	1480 N

Baugröße	RCM-06	RCM-08	RCM-12	RCM-16	RCM-20	RCM-25
Max. zul. Massenträgheitsmoment	0,08	0,25	0,7	1,6	3,2	6,3
Wiederholgenauigkeit	0,2 °	0,2 °	0,2 °	0,2 °	0,2 °	0,2 °
Theoretisches Drehmoment	0,17 Nm	0,33 Nm	0,95 Nm	2 Nm	3 Nm	7 Nm

## Technische Informationen

Der Drucktaupunkt muss mindestens 15 °C unter der Umgebungs- und Mediumtemperatur liegen und darf max. 3 °C betragen.  
Der Ölgehalt der Druckluft muss über die gesamte Lebensdauer konstant bleiben.

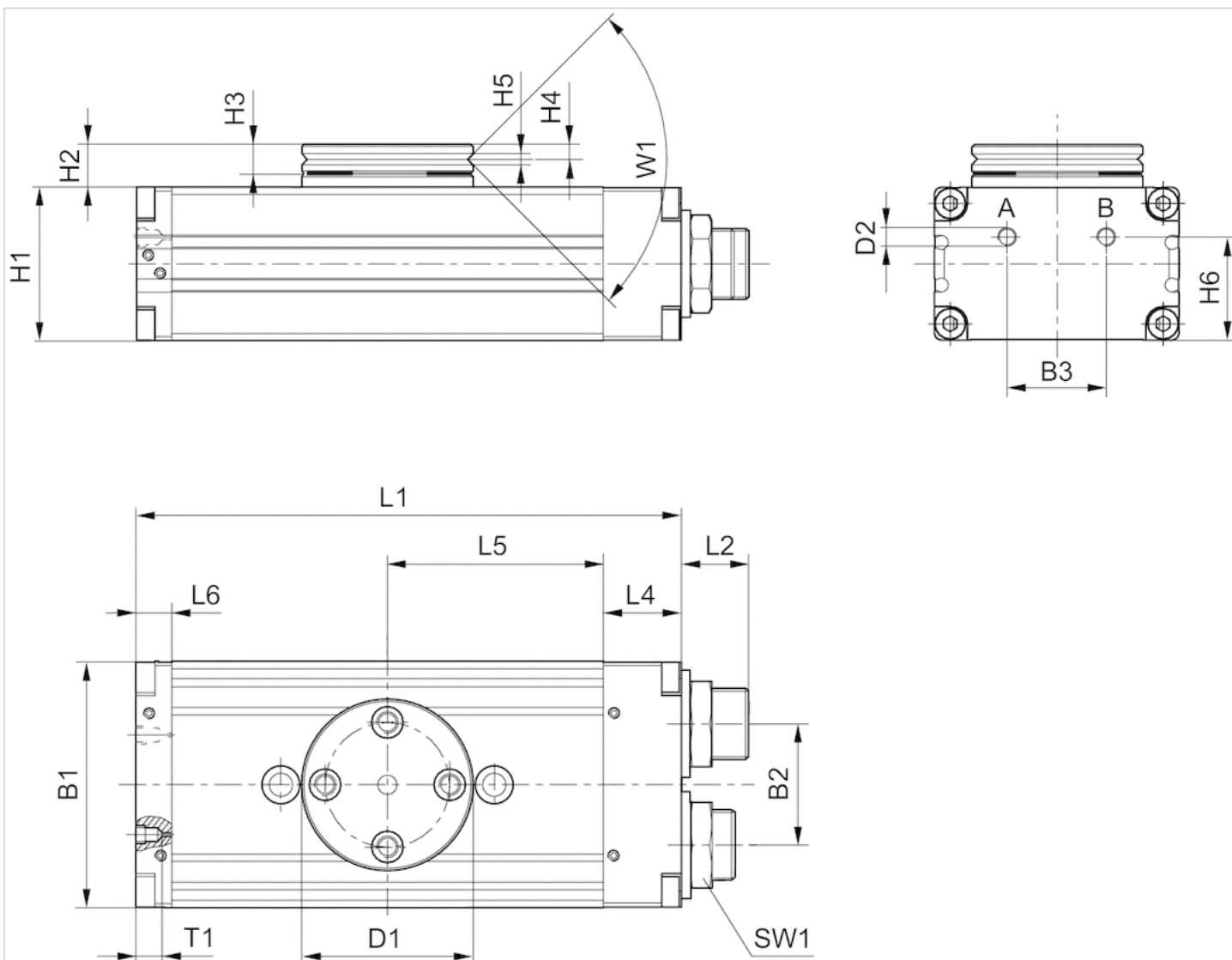
Verwenden Sie ausschließlich von AVENTICS zugelassene Öle, siehe Kapitel „Technische Informationen“.

## Technische Informationen

Werkstoff	
Gehäuse	Aluminium, eloxiert
Deckel	Aluminium, schwarz eloxiert
Boden	Aluminium, schwarz eloxiert
Dichtung	Acrylnitril-Butadien-Kautschuk
Achse	Stahl, gehärtet
Drehflansch	Stahl, gehärtet

## Abmessungen

RCM-6/.../25



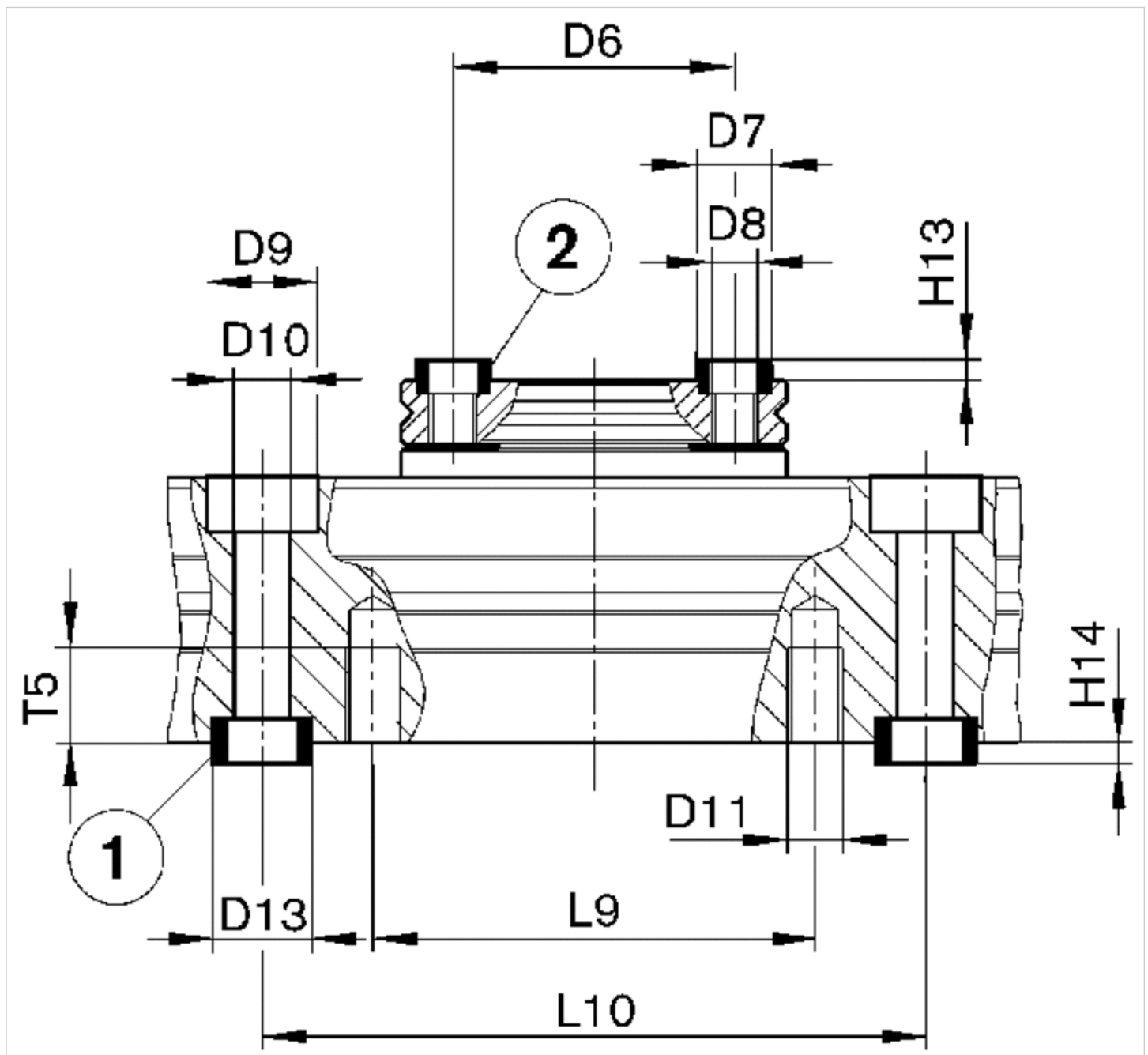
T1 = Gewindetiefe

## Abmessungen

Baugröße	B1	B2	B3	Ø D1	Ø D2	H1	H2	H3	H4	H5	H6	L1	L2	L4	L5	L6	SW1	T1	W1
RCM-06	31	13.6	11.6	26	M3	17	7.5	5	2.4	2	12.9	71	9	7	28.5	7	8	3	90°
RCM-08	35	15	13	28	M3	18	8	5	2.4	2	14	77	9.5	7	31.5	7	10	3	90°
RCM-12	43	18	18	35	M5	24	10.5	6	2.9	2.5	18	103	12.5	14	40	9	15	4	90°
RCM-16	52	24	20	40	M5	32	10	7	3.3	2.5	21	108	15	18	40	10	19	4	90°
RCM-20	58	30	20	42	M5	37	11	7	3.3	3	26	114	15	19	43	9	19	4	90°
RCM-25	69	34	28	48	M5	43	12	8	4	3	29	153	19	22	60.5	10	23	4	90°

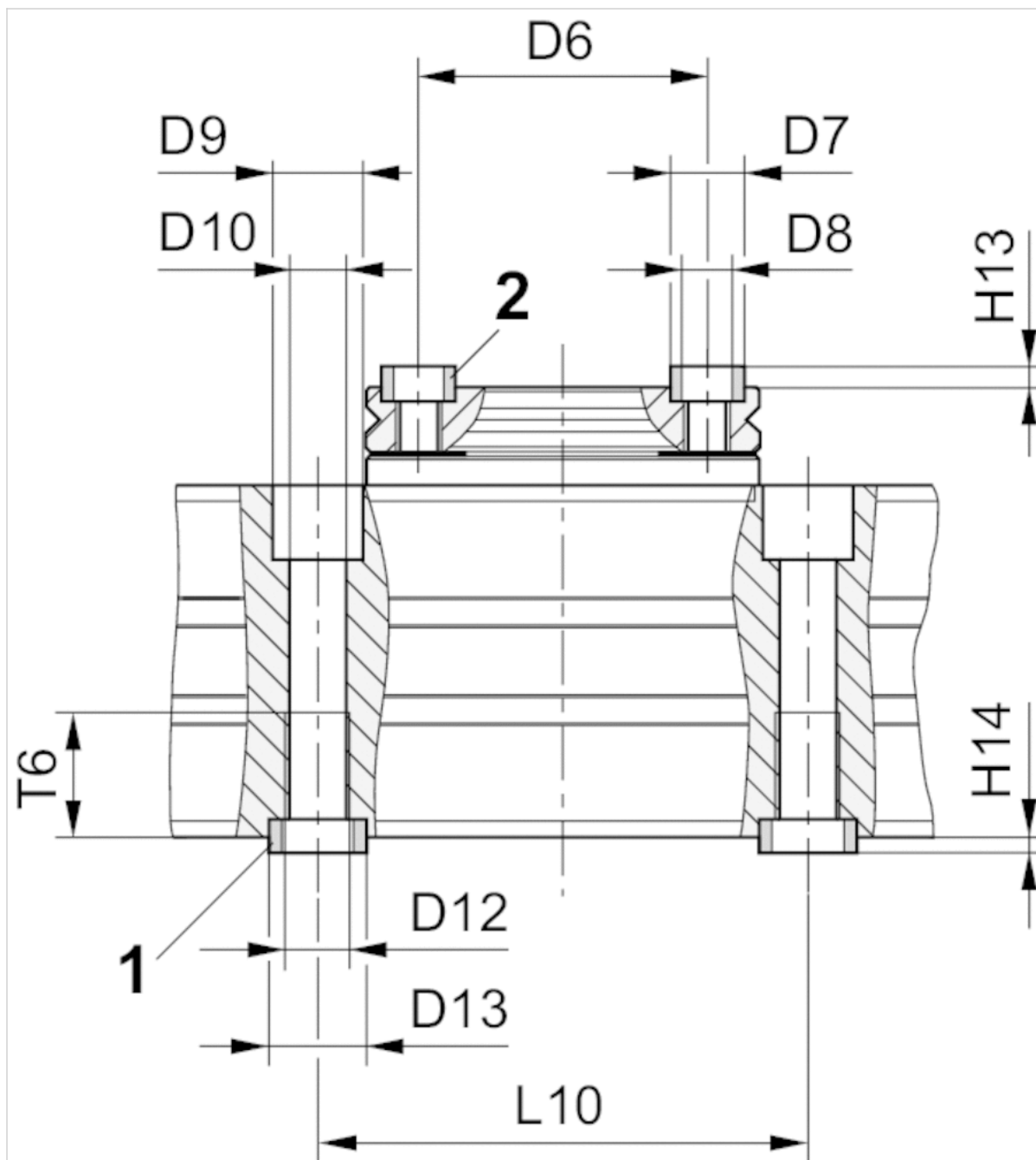
## Abmessungen

## Befestigung und Montage RCM-12



1) Zentrierhülse, im Lieferumfang enthalten 2) Zentrierhülse

## Befestigung und Montage RCM-16/.../-25



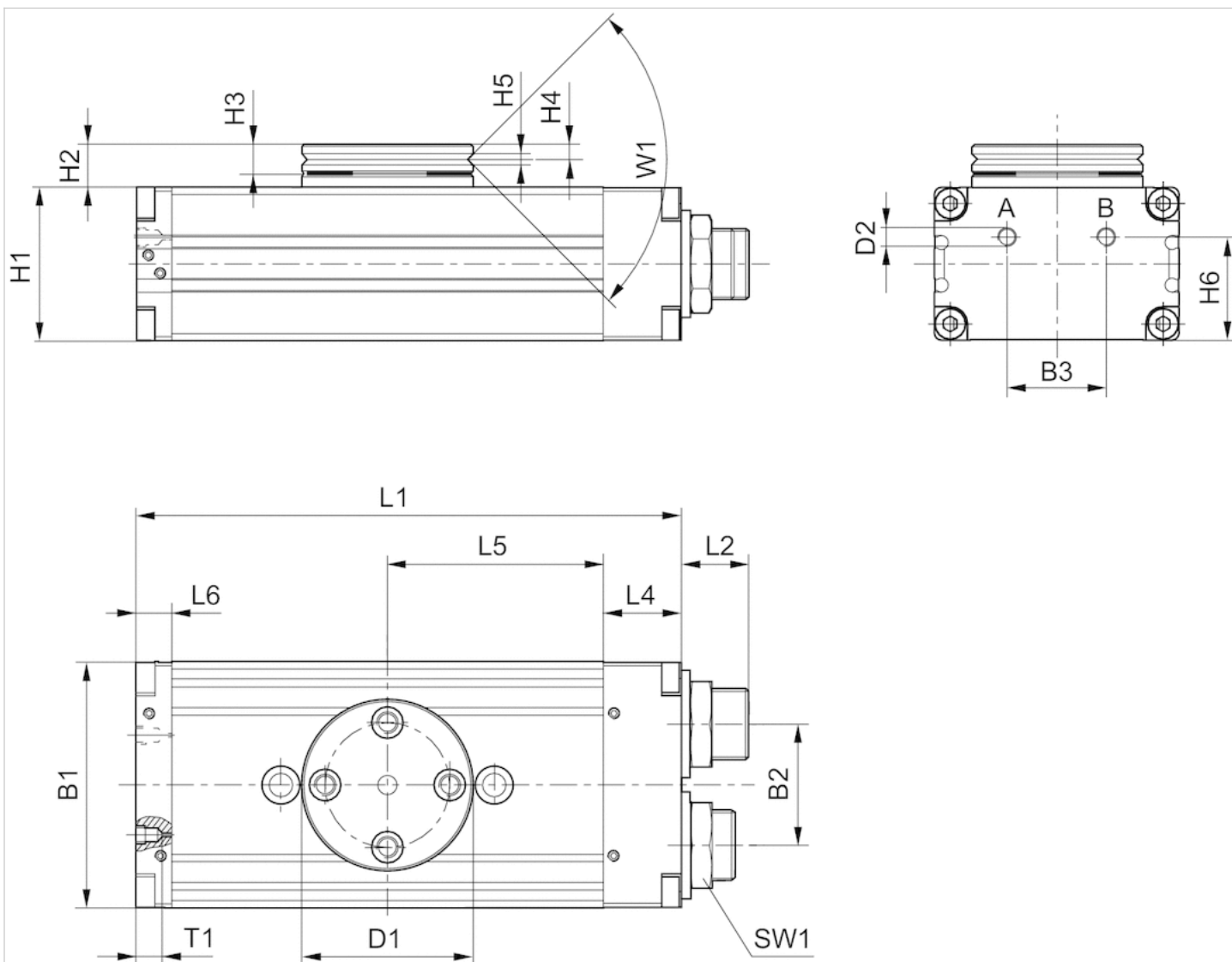
1) Zentrierhülse, im Lieferumfang enthalten 2) Zentrierhülse

## Abmessungen

Baugröße	$\varnothing D6 \pm 0,02$	$\varnothing D7_{k6}$	$\varnothing D8$	$\varnothing D9$	$\varnothing D10$	$\varnothing D11$	$\varnothing D12$	$\varnothing D13_{k6}$	$H13+0,2$	$H14+0,2$	$L9$	$L10 \pm 0,02$	$T5$	$T6$
RCM-06	18	5	M3	6	3.3	M4	-	5	1.6	1.6	20	40	7	-
RCM-08	20	5	M3	7.5	4.2	-	M5	7	1.6	1.6	-	40	-	9.1
RCM-12	25	7	M4	10	5.1	M5	-	9	1.6	2.1	40	60	8.5	-
RCM-16	30	7	M5	10	5	-	M6	9	1.6	2.1	-	60	-	11.1
RCM-20	30	7	M5	11	6.8	-	M8	12	1.6	2.1	-	60	-	15.1
RCM-25	35	9	M6	11	6.8	-	M8	12	2.1	2.1	-	60	-	15.1

## Abmessungen

RCM-6/.../25



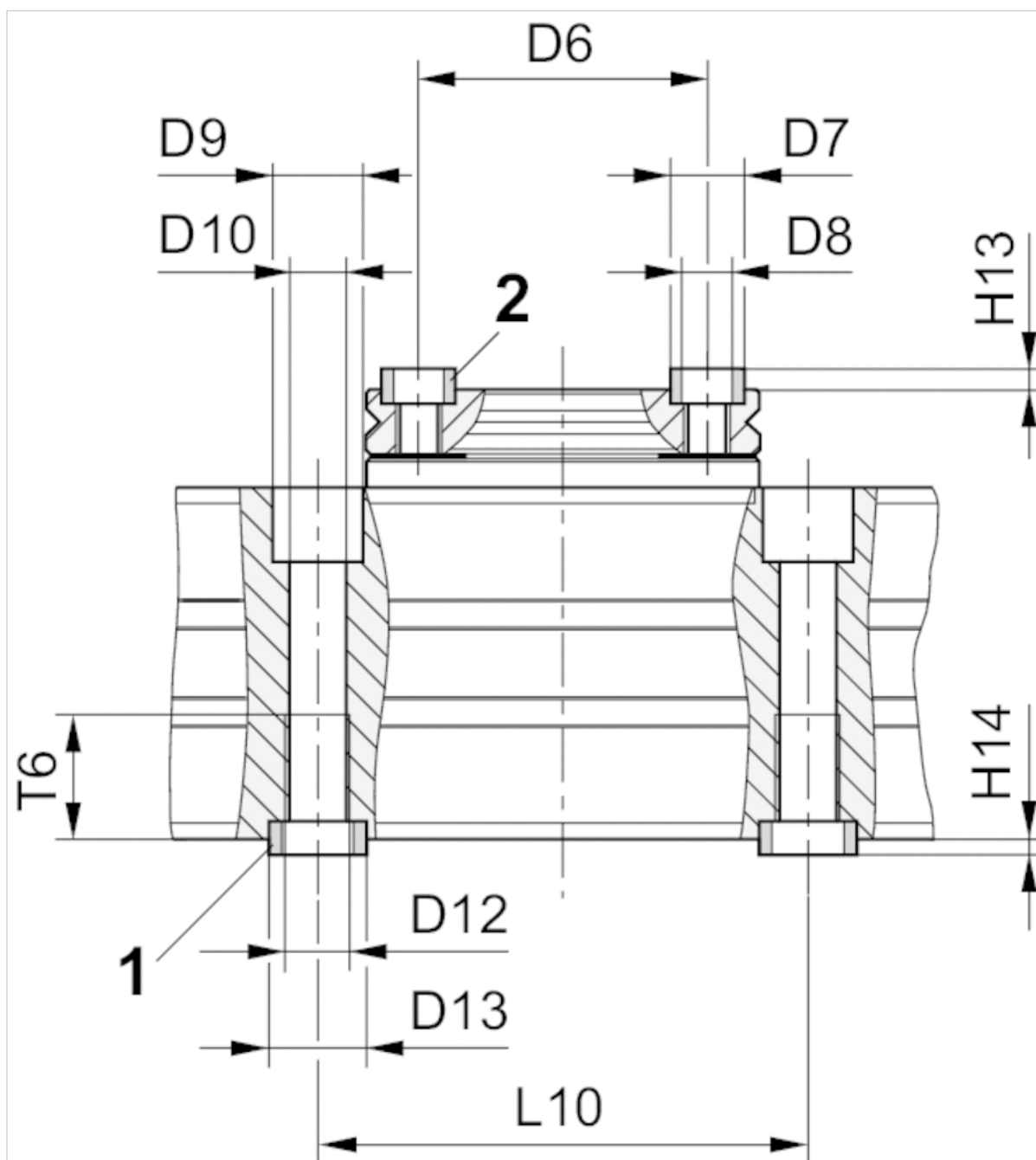
T1 = Gewindetiefe

## Abmessungen

Baugröße	B1	B2	B3	Ø D1	Ø D2	H1	H2	H3	H4	H5	H6	L1	L2	L4	L5	L6	SW1	T1	W1
RCM-06	31	13.6	11.6	26	M3	17	7.5	5	2.4	2	12.9	71	9	7	28.5	7	8	3	90°
RCM-08	35	15	13	28	M3	18	8	5	2.4	2	14	77	9.5	7	31.5	7	10	3	90°
RCM-12	43	18	18	35	M5	24	10.5	6	2.9	2.5	18	103	12.5	14	40	9	15	4	90°
RCM-16	52	24	20	40	M5	32	10	7	3.3	2.5	21	108	15	18	40	10	19	4	90°
RCM-20	58	30	20	42	M5	37	11	7	3.3	3	26	114	15	19	43	9	19	4	90°
RCM-25	69	34	28	48	M5	43	12	8	4	3	29	153	19	22	60.5	10	23	4	90°

## Abmessungen

## Befestigung und Montage RCM-16/.../-25



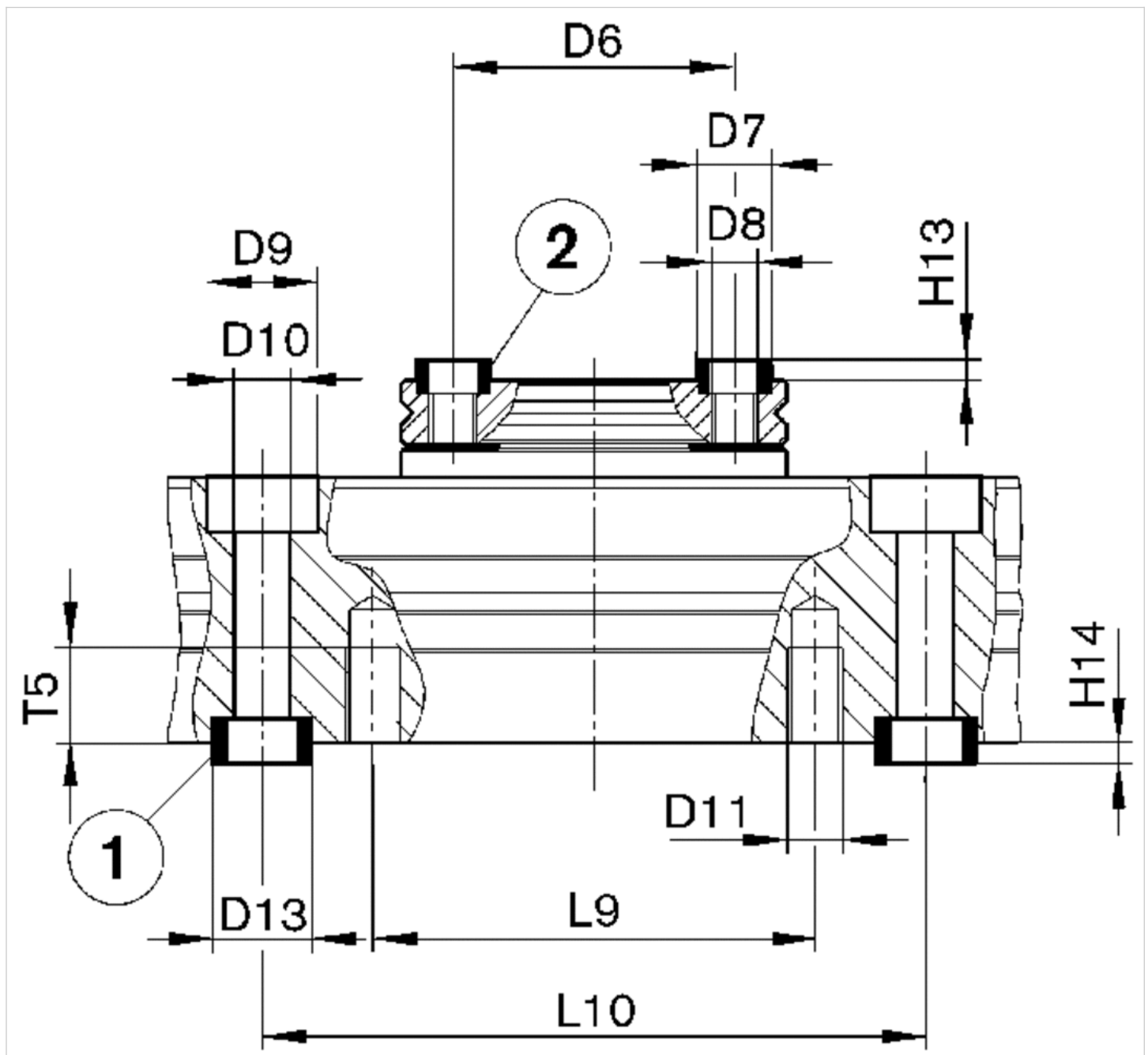
1) Zentrierhülse, im Lieferumfang enthalten 2) Zentrierhülse

## Abmessungen

Baugröße	Ø D6±0,02	Ø D7k6	Ø D8	Ø D9	Ø D10	Ø D11	Ø D12	Ø D13k6	H13+0,2	H14+0,2	L9	L10± 0,02	T5	T6
RCM-06	18	5	M3	6	3.3	M4	-	5	1.6	1.6	20	40	7	-
RCM-08	20	5	M3	7.5	4.2	-	M5	7	1.6	1.6	-	40	-	9.1
RCM-12	25	7	M4	10	5.1	M5	-	9	1.6	2.1	40	60	8.5	-
RCM-16	30	7	M5	10	5	-	M6	9	1.6	2.1	-	60	-	11.1
RCM-20	30	7	M5	11	6.8	-	M8	12	1.6	2.1	-	60	-	15.1
RCM-25	35	9	M6	11	6.8	-	M8	12	2.1	2.1	-	60	-	15.1

## Abmessungen

## Befestigung und Montage RCM-12

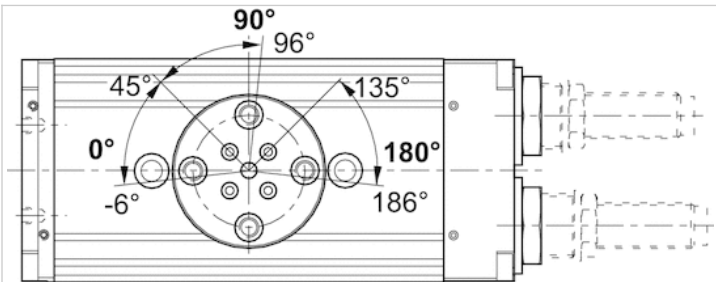


1) Zentrierhülse, im Lieferumfang enthalten 2) Zentrierhülse

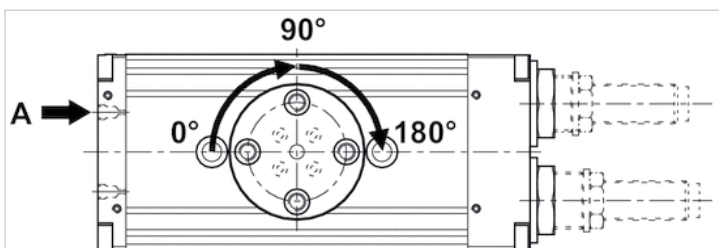


## Diagramme

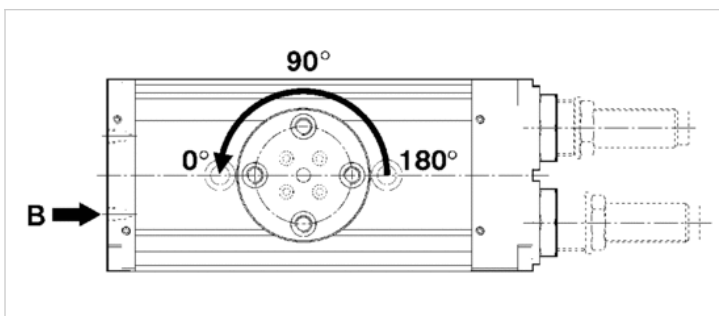
### Einstellbereich der Endlagen 0° / 90° / 180°



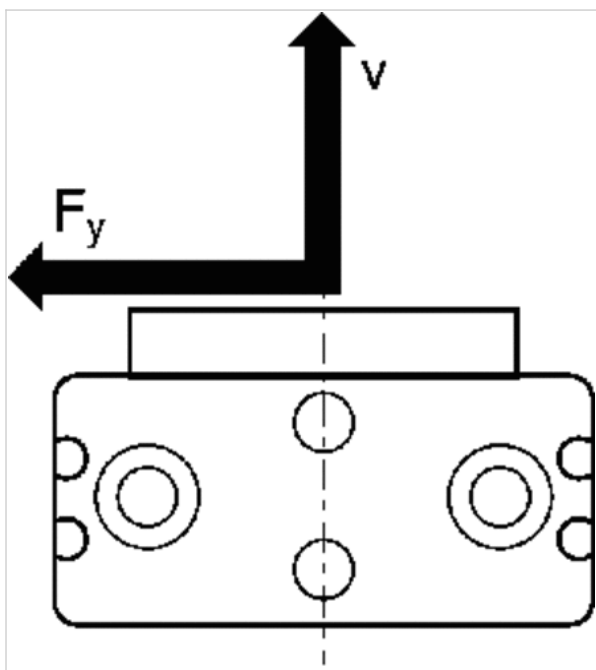
### Anfahren der Endlagen 90° / 180°



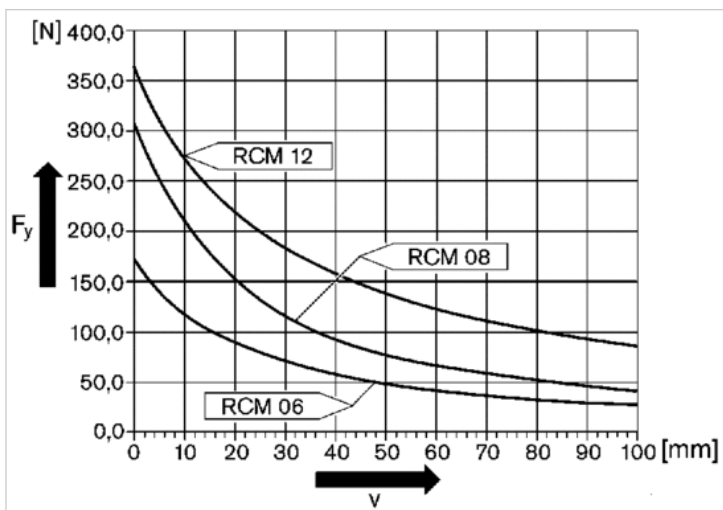
### Anfahren der Endlage 0°



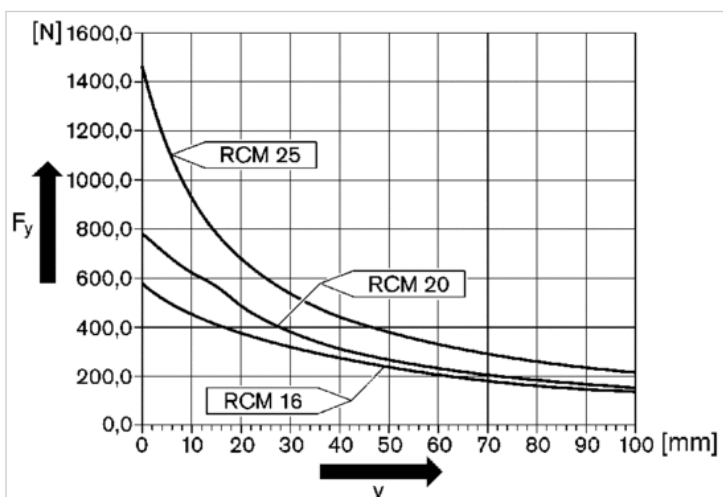
Maximal zulässige Radialkraft  $F_y$  [N] in Abhängigkeit von  $v$  [mm]



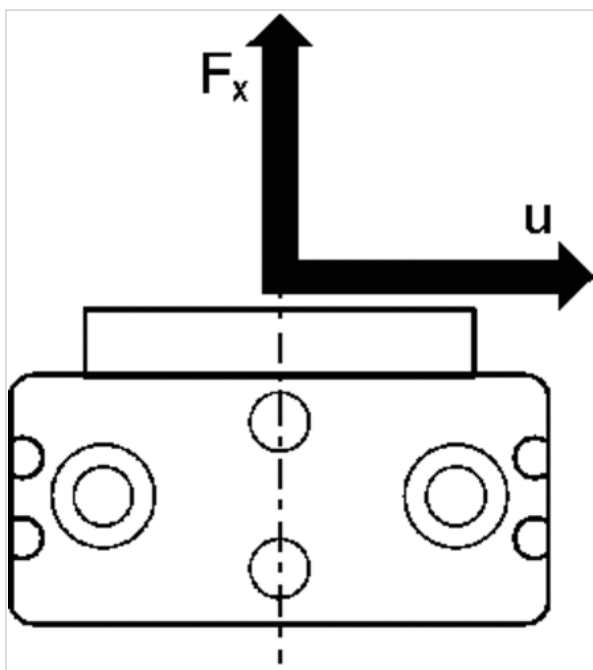
Maximal zulässige Radialkraft  $F_y$  [N] in Abhängigkeit von  $v$  [mm] RCM 6 - 12



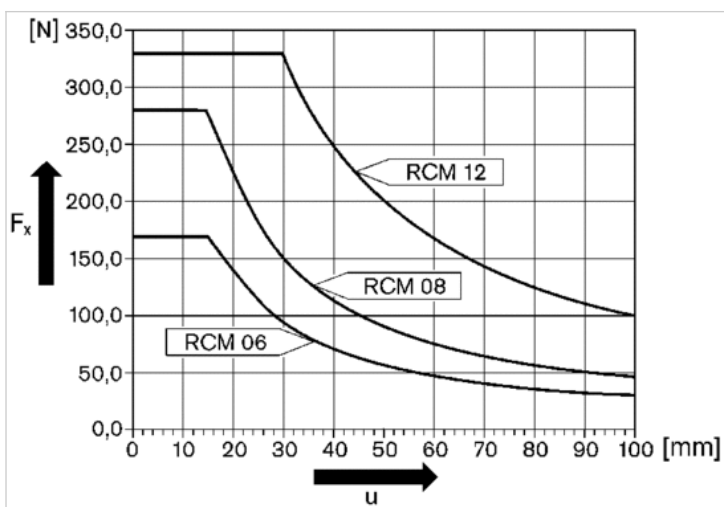
Maximal zulässige Radialkraft  $F_y$  [N] in Abhängigkeit von  $v$  [mm] RCM 16 - 25



Maximal zulässige Axialkraft  $F_x$  [N] in Abhängigkeit von  $u$  [mm]



Maximal zulässige Axialkraft  $F_x$  [N] in Abhängigkeit von  $u$  [mm] RCM 6 - 12



Maximal zulässige Axialkraft  $F_x$  [N] in Abhängigkeit von  $u$  [mm] RCM 16 - 25

