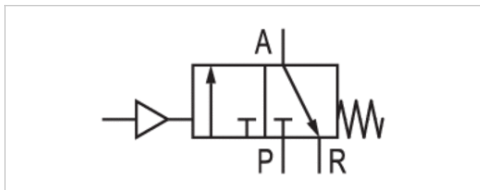


## 3/2-Wegeventil, pneumatisch betätigt, Serie NL6-SOV

- Druckluftanschluss G 3/4, G 1
- Rohranschluss
- ATEX-geeignet



Bauart	Sitzventil, verblockbar
Dichtprinzip	weich dichtend
Betriebsdruck min./max.	0 ... 16 bar
Steuerdruck min./max.	2,5 ... 16 bar
Umgebungstemperatur min./max.	-10 ... 60 °C
Mediumstemperatur min./max.	-10 ... 60 °C
Medium	Druckluft, neutrale Gase
Max. Partikelgröße	5 µm
Gewicht	1,44 kg



### Technische Daten

Materialnummer	Anschluss	Entlüftung	Durchfluss	Durchfluss
			Qn 1→2	Qn 2→3
0821300988	G 3/4	G 1/2	12500 l/min	3900 l/min
0821300989	G 1	G 1/2	12500 l/min	3900 l/min

Nenndurchfluss Qn bei Sekundärdruck p2 = 6 bar und Δp = 1 bar

### Technische Informationen

Der Drucktaupunkt muss mindestens 15 °C unter der Umgebungs- und Mediumtemperatur liegen und darf max. 3 °C betragen. Geeignet für den Einsatz in den Ex-Zonen 1,2,21,22

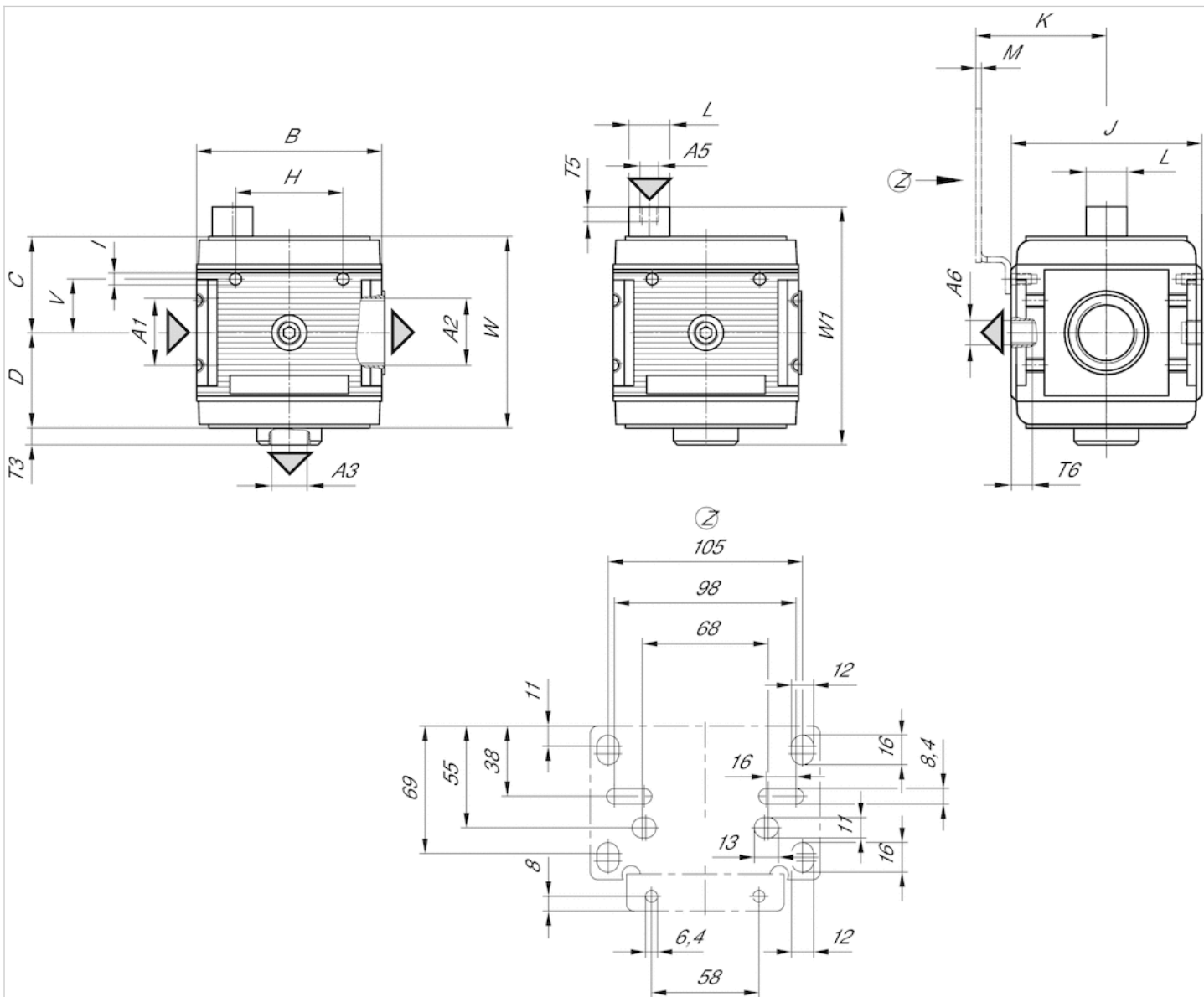
Die Änderung der Durchflussrichtung (von Luft einspeisung links auf Luft einspeisung rechts) erfolgt durch einen um 180° in der vertikalen Achse gedrehten Einbau. Weitere Details entnehmen Sie bitte der Bedienungsanleitung.

### Technische Informationen

Werkstoff	
Gehäuse	Aluminium-Druckguss
Frontplatte	Acrylnitril-Butadien-Styrol
Dichtungen	Acrylnitril-Butadien-Kautschuk

# Abmessungen

## Abmessungen



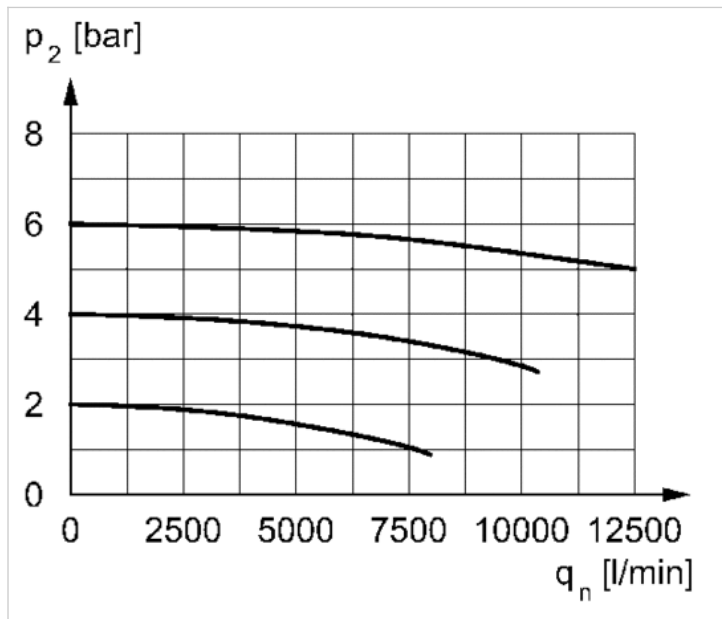
A1 = Eingang  
 A2 = Ausgang  
 A3 = Entlüftungsanschluss  
 A5 = Steuerdruckanschluss  
 A6 = Ausgang

### Abmessungen in mm

A1	A2	A3	A5	A6	B	C	D	F	H	I	J	K	L	M	T5	T6	V	W1
G 3/4	G 3/4	G 1/2	G 1/8	G 1/4	100	52	50.5	9.5	58	M6	103	70.5	22	3	18	7	29	128.5
G 1	G 1	G 1/2	G 1/8	G 1/4	100	52	50.5	9.5	58	M6	103	70.5	22	3	18	7	29	128.5

## Diagramme

## Durchflusscharakteristik



$p_2$  = Sekundärdruck  
 $q_n$  = Nenndurchfluss