

Gerade Verbindung



Gewicht

Siehe Tabelle unten

Technische Daten

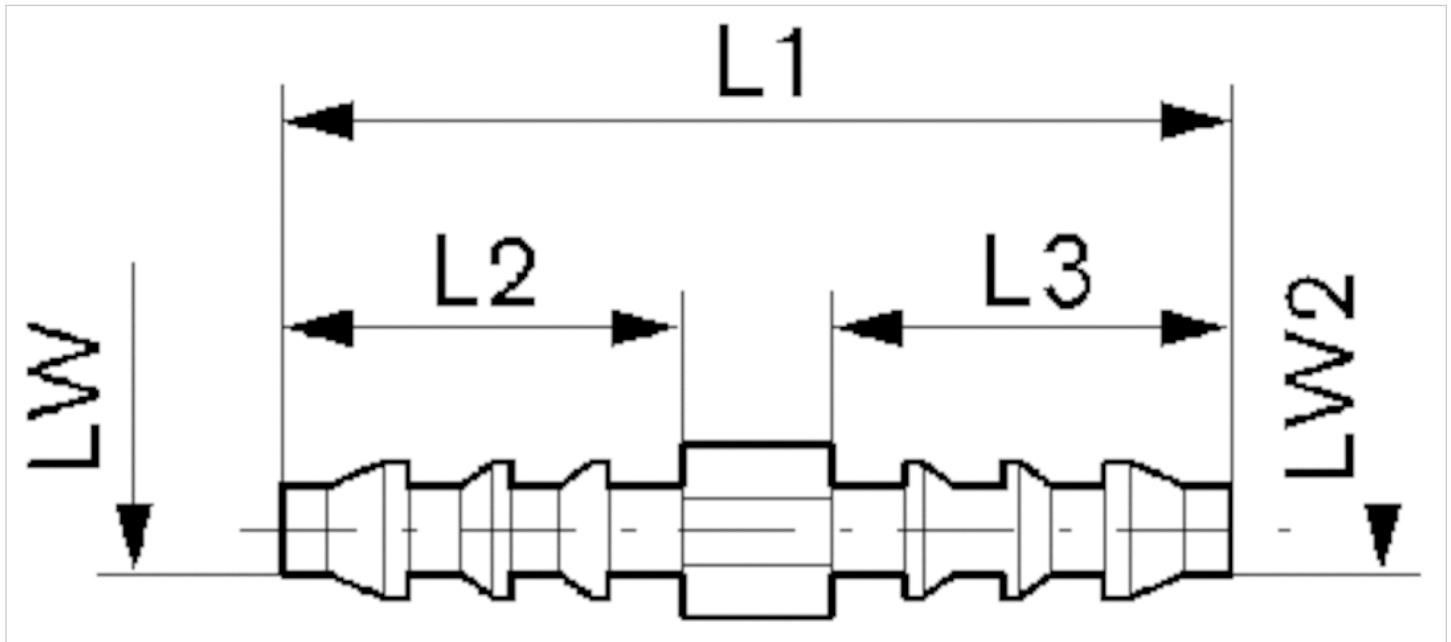
Materialnummer	Lichtweite LW	Liefermenge	Gewicht
1823386046	3 mm	50 Stück	0,001 kg
1823386050	4 mm	50 Stück	0,005 kg
1823386047	4 mm	50 Stück	0,001 kg
1823386051	6 mm	50 Stück	0,002 kg
1823386048	6 mm	50 Stück	0,002 kg
1823386052	8 mm	25 Stück	0,003 kg
1823386053	8 mm	25 Stück	0,003 kg
1823386010	8 mm	25 Stück	0,006 kg
1823386005	12 mm	25 Stück	0,006 kg
1823386057	10 mm	25 Stück	0,004 kg
1823386058	10 mm	25 Stück	0,004 kg
1823386059	10 mm	25 Stück	0,004 kg
1823386011	12 mm	25 Stück	0,009 kg
1823386049	19 mm	10 Stück	0,013 kg

Gewicht pro Stück

Technische Informationen

Werkstoff	
Werkstoff	Polyoxymethylen

Abmessungen



Abmessungen

Materialnummer	LW	LW2	L1	L2	L3
1823386046	3 mm	3	25	10	10
1823386050	4 mm	3	30	15	10
1823386047	4 mm	4	35	14.5	14.5
1823386051	6 mm	4	42.5	20.5	14.5
1823386048	6 mm	6	49	20.5	20.5
1823386052	8 mm	4	48	22.5	15
1823386053	8 mm	6	54	23	20.5
1823386010	8 mm	8	56	22	22
1823386005	12 mm	8	63	27.5	23
1823386057	10 mm	6	58	25	20
1823386058	10 mm	8	60.5	25	22.5
1823386059	10 mm	10	63	25	25
1823386011	12 mm	12	67	27	27
1823386049	19 mm	19	76	32	32