

Serie QR1-S Standard

- Steckanschluss, 3-fach, reduzierend
- Stechhülse
- Ø5/32, Ø5/16, Ø1/4
- Steckanschluss
- Ø5/16, Ø1/4, Ø3/8
- Steckanschluss
- Ø5/32, Ø5/16, Ø1/4
- QR1-S-RMS



Betriebsdruck min./max.	-0,95 ... 10 bar
Umgebungstemperatur min./max.	0 ... 60 °C
Gewicht	Siehe Tabelle unten

Technische Daten

Materialnummer	Anschluss G	Anschluss D	Liefermenge	Gewicht
R432000117	Ø5/32	Ø5/16	10 Stück	0,018 kg
R432000113	Ø5/32	Ø1/4	10 Stück	0,014 kg
R432000114	Ø5/16	Ø3/8	10 Stück	0,032 kg
R432000115	Ø1/4	Ø5/16	10 Stück	0,018 kg

Gewicht pro Stück

Technische Informationen

Die Serien QR1 (Kunststoff) und QR2 (Metall) sind nicht kombinierbar
Diese Pneumatikkomponente(n) mit NPT- bzw. Inch-Gewindemaßen erhalten Sie ausschließlich bei unserer US-amerikanischen Vertriebsorganisation.

Weitere Informationen zu Montage und Toleranzen der verwendbaren Schläuche siehe Kapitel „Technische Informationen“.

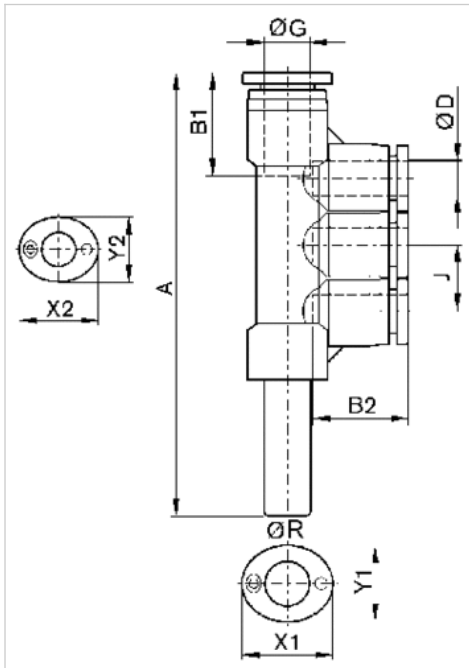
Technische Informationen

Werkstoff	
Werkstoff	vernickelt
Gehäuse	Polybutylenterephthalat
Dichtung	Acrylnitril-Butadien-Kautschuk
Zahnscheibe	Nichtrostender Stahl

Werkstoff	
Lösering	Polyoxymethylen
Lösering Aufnahme	Zink-Druckguss, Messing, vernickelt

Abmessungen

Abmessungen in inch



Abmessungen in inch

Materialnummer	Anschluss R	Anschluss D	Anschluss G	A	B1	B2	J	X1	Y1	X2	Y2
R432000117	Ø5/32	Ø5/16	Ø5/32	3.08	0.73	0.63	0.39	0.63	0.552	0.47	0.39
R432000113	Ø5/32	Ø1/4	Ø5/32	2.98	0.73	0.71	0.39	0.55	0.473	0.47	0.39
R432000114	Ø5/16	Ø3/8	Ø5/16	4.12	0.83	0.73	0.55	0.75	0.67	0.63	0.55
R432000115	Ø1/4	Ø5/16	Ø1/4	3.24	0.73	0.67	0.47	0.63	0.552	0.55	0.47