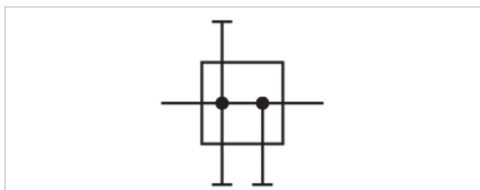


## Verteiler, Serie NL6-DIL

- G 1
- Verteiler 3-fach
- Verteiler schmal
- ATEX-geeignet



Bauart	Verteiler schmal, verblockbar
Einbaulage	Beliebig
Betriebsdruck min./max.	0 ... 16 bar
Umgebungstemperatur min./max.	-10 ... 60 °C
Mediumtemperatur min./max.	-10 ... 60 °C
Medium	Druckluft, neutrale Gase
Gewicht	0,95 kg



### Technische Daten

Materialnummer	Anschluss	Nenndurchfluss	Nenndurchfluss	Nenndurchfluss
		Qn 1►2	Qn 1►3	Qn 1►5
0821300978	G 1	25000 l/min	10000 l/min	10000 l/min

Nenndurchfluss Qn bei Sekundärdruck  $p_2 = 6$  bar und  $\Delta p = 1$  bar

### Technische Informationen

Zur Direktmontage eines Drucksensors Serie PE1 und PM1 in Flanschversion geeignet

Geeignet für den Einsatz in den Ex-Zonen 1,2,21,22

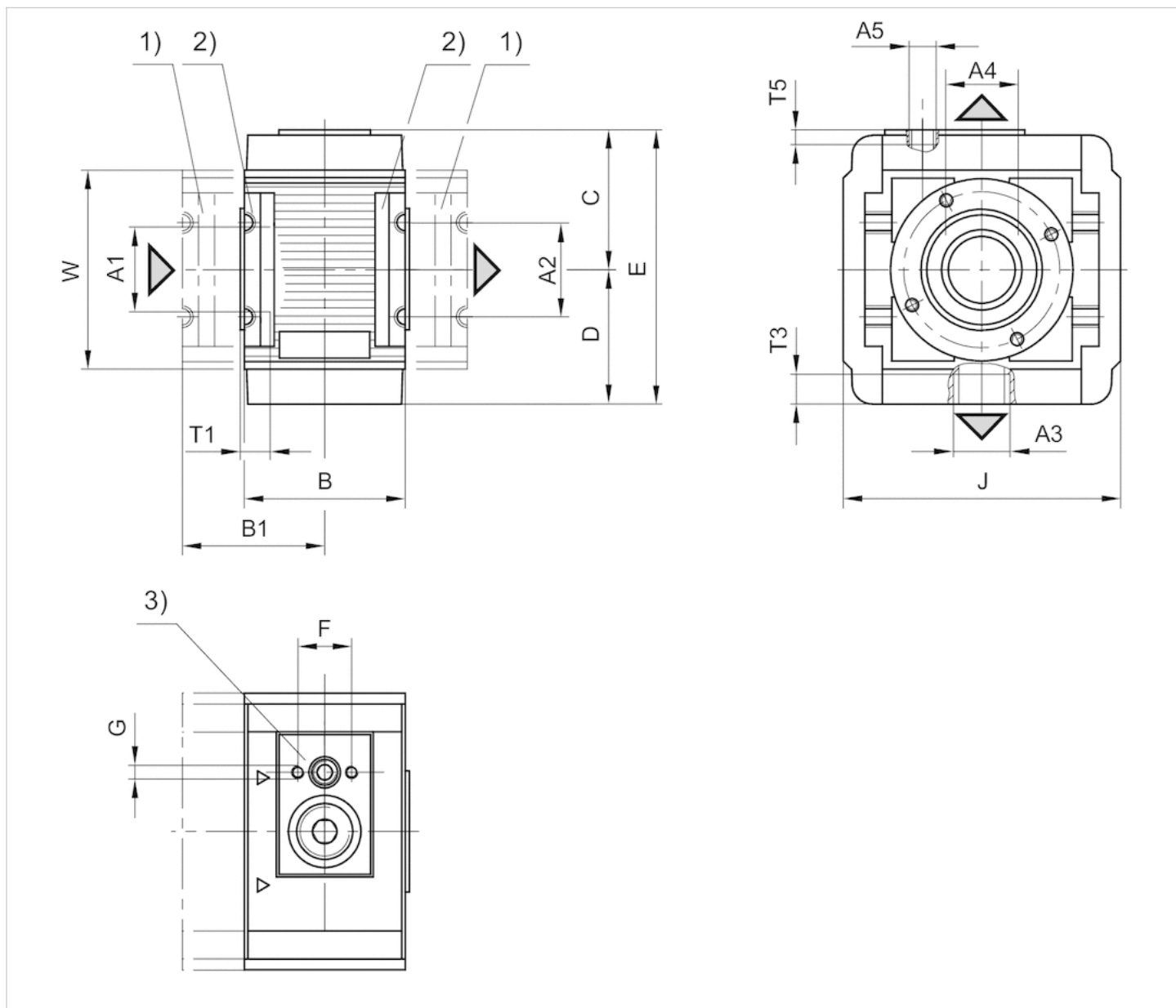
Die Änderung der Durchflussrichtung (von Lufteinspeisung links auf Lufteinspeisung rechts) erfolgt durch einen um 180° in der vertikalen Achse gedrehten Einbau. Weitere Details entnehmen Sie bitte der Bedienungsanleitung.

### Technische Informationen

Werkstoff	
Gehäuse	Aluminium-Druckguss

## Abmessungen

## Abmessungen



A1 = Eingang

A2 = Ausgang

A3 = Ausgang A4 = Ausgang 1) Anschlussplatte G1, Materialnummer 1827009591, muss separat bestellt werden. 2) Kein Anschlussgewinde 3) Lochbild für mechanischen Vakuum-/Drucksensorverblockung mit Verblockungssatz, Materialnummer 1827009593

## Abmessungen in mm

A1	A2	A3	A4	A5	B	B1	C	D	E	F	G	J	T1	T3	T5	W
G 1	G 1	G 1/2	G 1/2	G 1/4	60	53	52	50	102	20	M5	103	18	14.5	8	74