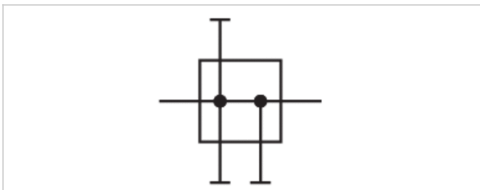


Verteiler, Serie AS2-DIC

- G 3/8
- Verteiler 4-fach
- Mitteneinspeisung
- ATEX-geeignet



Bauart	Mitteneinspeisung, verblockbar
Einbaulage	Beliebig
Betriebsdruck min./max.	0 ... 16 bar
Umgebungstemperatur min./max.	-10 ... 50 °C
Mediumstemperatur min./max.	-10 ... 50 °C
Medium	Druckluft, neutrale Gase
Gewicht	0,648 kg



Technische Daten

Materialnummer	Anschluss	Neendurchfluss	Neendurchfluss	Neendurchfluss	Neendurchfluss
		Qn 1►2	Qn 1►3	Qn 1►4	Qn 1►5
R412006249	G 3/8	2700 l/min	2000 l/min	900 l/min	2000 l/min

Neendurchfluss Qn bei Sekundärdruck p₂ = 6 bar und Δp = 1 bar

Technische Informationen

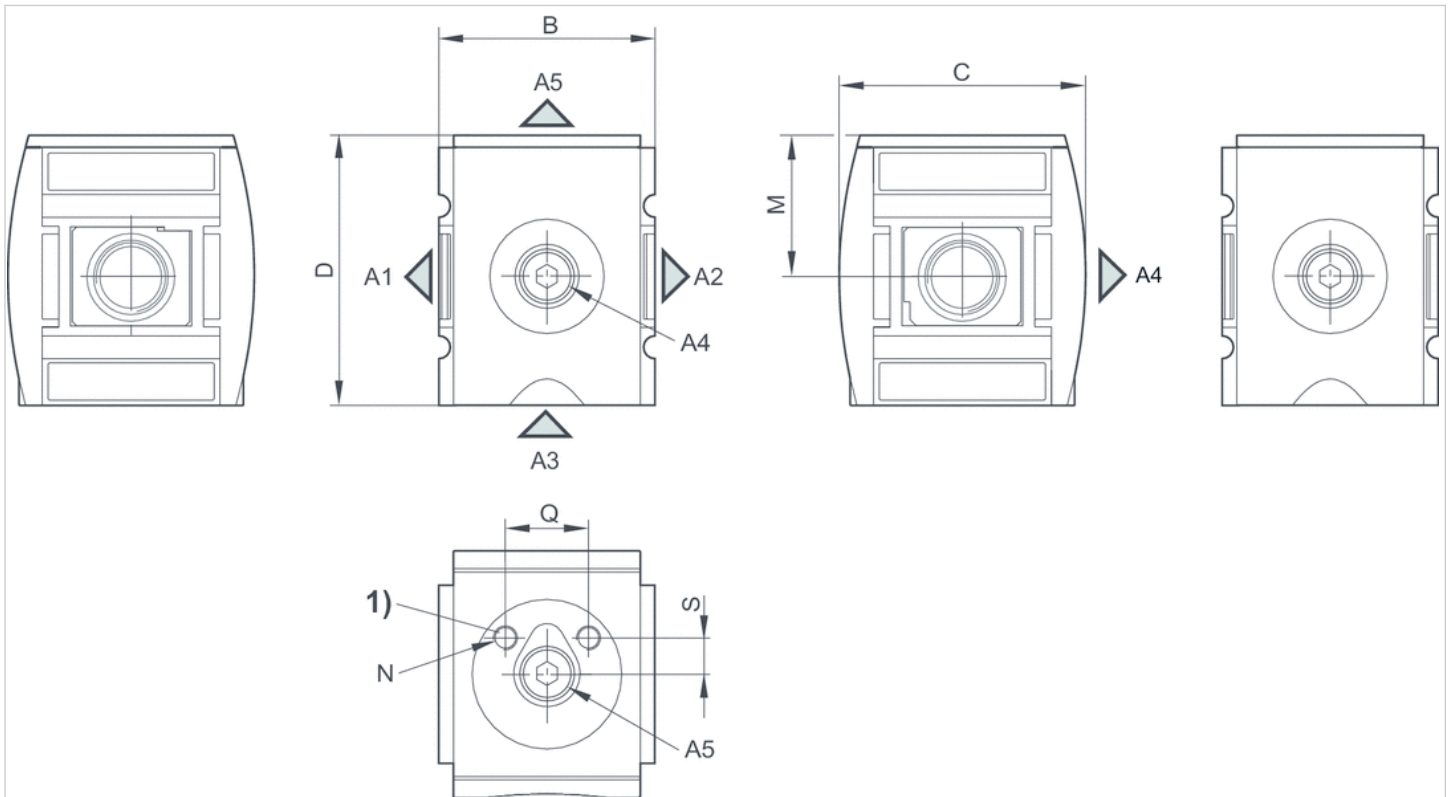
Zur Direktmontage eines Drucksensors Serie PE1 und PM1 in Flanschversion geeignet
 Zusätzliche Lufteinspeisung bei den Anschlüssen A4 und A5 möglich.
 Geeignet für den Einsatz in den Ex-Zonen 1,2,21,22

Technische Informationen

Werkstoff	
Gehäuse	Polyamid
Frontplatte	Acrylnitril-Butadien-Styrol
Dichtungen	Acrylnitril-Butadien-Kautschuk
Gewindebuchse	Zink-Druckguss

Abmessungen

Abmessungen



- A1 = Ausgang
- A2 = Ausgang
- A3 = Eingang/Ausgang
- A4 = Ausgang
- A5 = Eingang/Ausgang 1) Befestigungsgewinde für Drucksensor

Abmessungen in mm

A1	A2	A3	A4	A5	B	C	D	M	N	Q	S
G 3/8	G 3/8	G 1/4	G 1/4	G 1/4	52	59	65	32.5	M5	20	8