

Filter, Serie AS2-FLS

- G 1/4
- Filterporenweite 25 µm
- ATEX-geeignet



Bauart	Standard-Filter, verblockbar
Einbaulage	senkrecht
Betriebsdruck min./max.	1,5 ... 16 bar
Umgebungstemperatur min./max.	-10 ... 50 °C
Mediumtemperatur min./max.	-10 ... 50 °C
Medium	Druckluft, neutrale Gase
Behältervolumen Filter	28 cm ³
Filterelement	wechselbar
Filterporenweite	25 µm
Kondensatablass	halbautomatisch, drucklos offen
Gewicht	0,443 kg



Technische Daten

Materialnummer	Anschluss	Qn
R412006091	G 1/4	2100 l/min

Nenndurchfluss Qn bei Sekundärdruck p₂ = 6 bar und Δp = 1 bar

Technische Informationen

Der Drucktaupunkt muss mindestens 15 °C unter der Umgebungs- und Mediumtemperatur liegen und darf max. 3 °C betragen. Bitte beachten: Behälter aus Polycarbonat sind anfällig gegenüber Lösungsmitteln, ergänzende Hinweise finden Sie unter "Kundeninformationen"

Geeignet für den Einsatz in den Ex-Zonen 1,2,21,22

Die Änderung der Durchflussrichtung (von Luftspeisung links auf Luftspeisung rechts) erfolgt durch einen um 180° in der vertikalen Achse gedrehten Einbau. Weitere Details entnehmen Sie bitte der Bedienungsanleitung.

Max. Restölgehalt gemäß ISO 8573-1 am Ausgang 10 mg/m³

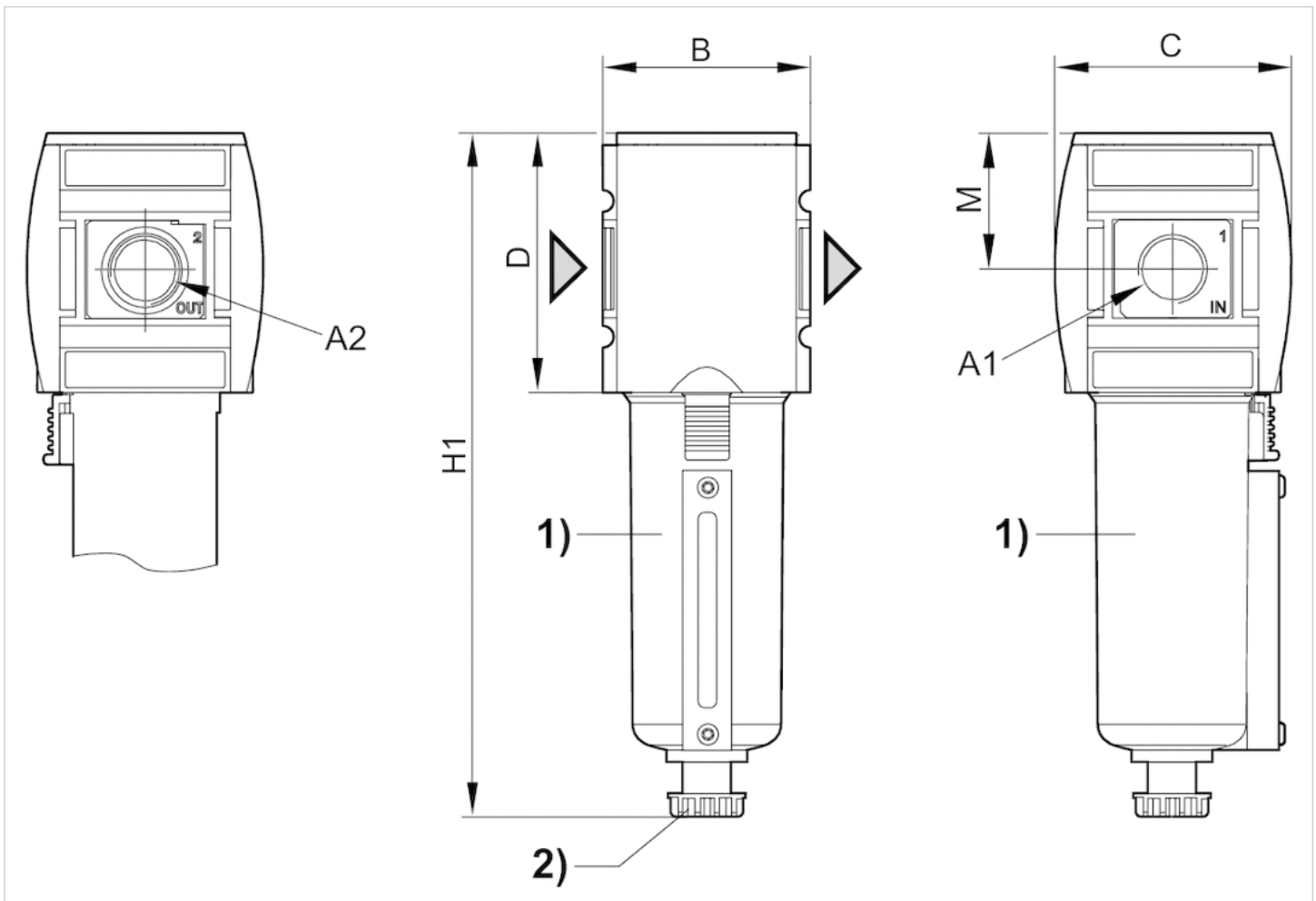
Technische Informationen

Werkstoff	
Gehäuse	Polyamid
Frontplatte	Acrylnitril-Butadien-Styrol
Dichtungen	Acrylnitril-Butadien-Kautschuk
Gewindebuchse	Zink-Druckguss

Werkstoff	
Behälter	Zink-Druckguss
Filtereinsatz	Polyethylen

Abmessungen

Abmessungen



A1 = Eingang

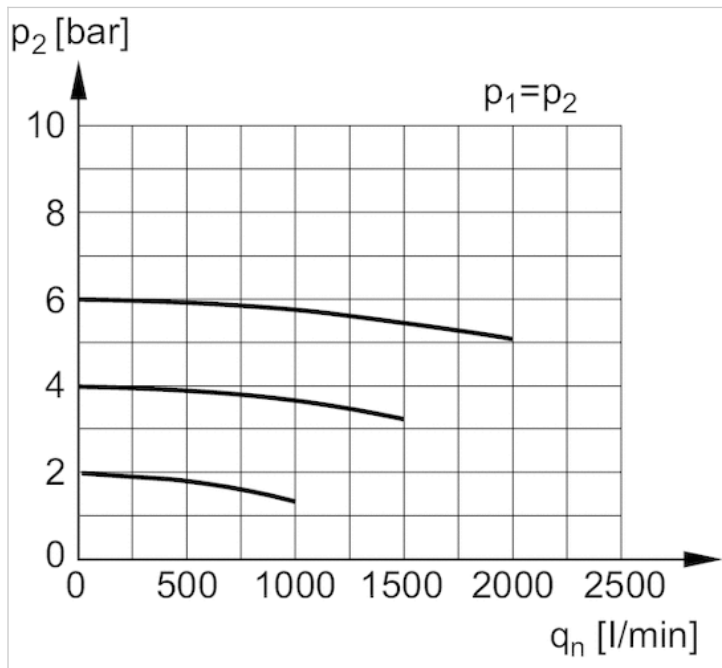
A2 = Ausgang 1) Metallbehälter mit Sichtanzeige 2) Halbautomatischer Kondensatablass

Abmessungen in mm

A1	A2	B	C	D	H1	M
G 1/4	G 1/4	52	59	65	163.5	34

Diagramme

Durchflusscharakteristik



p_1 = Betriebsdruck
 p_2 = Sekundärdruck
 q_n = Nenndurchfluss