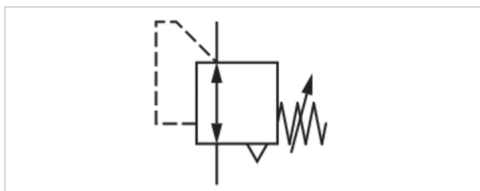


Druckregelventil, Serie AS2-RGS-...-E11

- G 1/4
- $Q_n = 2200$ l/min
- Betätigung mechanisch
- abschließbar
- mit E11-Schließung



Einbaulage	Beliebig
Betriebsdruck min./max.	0,5 ... 16 bar
Umgebungstemperatur min./max.	-10 ... 50 °C
Mediumstemperatur min./max.	-10 ... 50 °C
Medium	Druckluft, neutrale Gase
Reglertyp	Membran-Druckregelventile, verblockbar
Reglerfunktion	mit Sekundärentlüftung
Regelbereich min./max.	0,5 ... 10 bar
Verschlussart	mit E11-Schließung
Druckversorgung	einseitig
Betätigung	mechanisch
Gewicht	0,248 kg



Technische Daten

Materialnummer	Anschluss	Durchfluss
		Q_n
R412006099	G 1/4	2200 l/min

Manometer separat bestellen, Nenndurchfluss Q_n bei Sekundärdruck $p_2 = 6$ bar und $\Delta p = 1$ bar

Technische Informationen

Der Drucktaupunkt muss mindestens 15 °C unter der Umgebungs- und Mediumtemperatur liegen und darf max. 3 °C betragen. Die Schließung E11 wird ohne Schlüssel ausgeliefert (Schlüssel siehe Zubehör). Der hintere Manometer-Anschluss des Druckregelventils ist mit einem Verschlussstopfen verschlossen, der vordere ist offen. Je nach Kundenapplikation kann ein zweiter Verschlussstopfen benötigt werden. Bitte separat bestellen (siehe Zubehör). Die Änderung der Durchflussrichtung (von Lufteinspeisung links auf Lufteinspeisung rechts) erfolgt durch einen um 180° in der vertikalen Achse gedrehten Einbau. Weitere Details entnehmen Sie bitte der Bedienungsanleitung.

Technische Informationen

Werkstoff	
Gehäuse	Polyamid
Frontplatte	Acrylnitril-Butadien-Styrol
Dichtungen	Acrylnitril-Butadien-Kautschuk

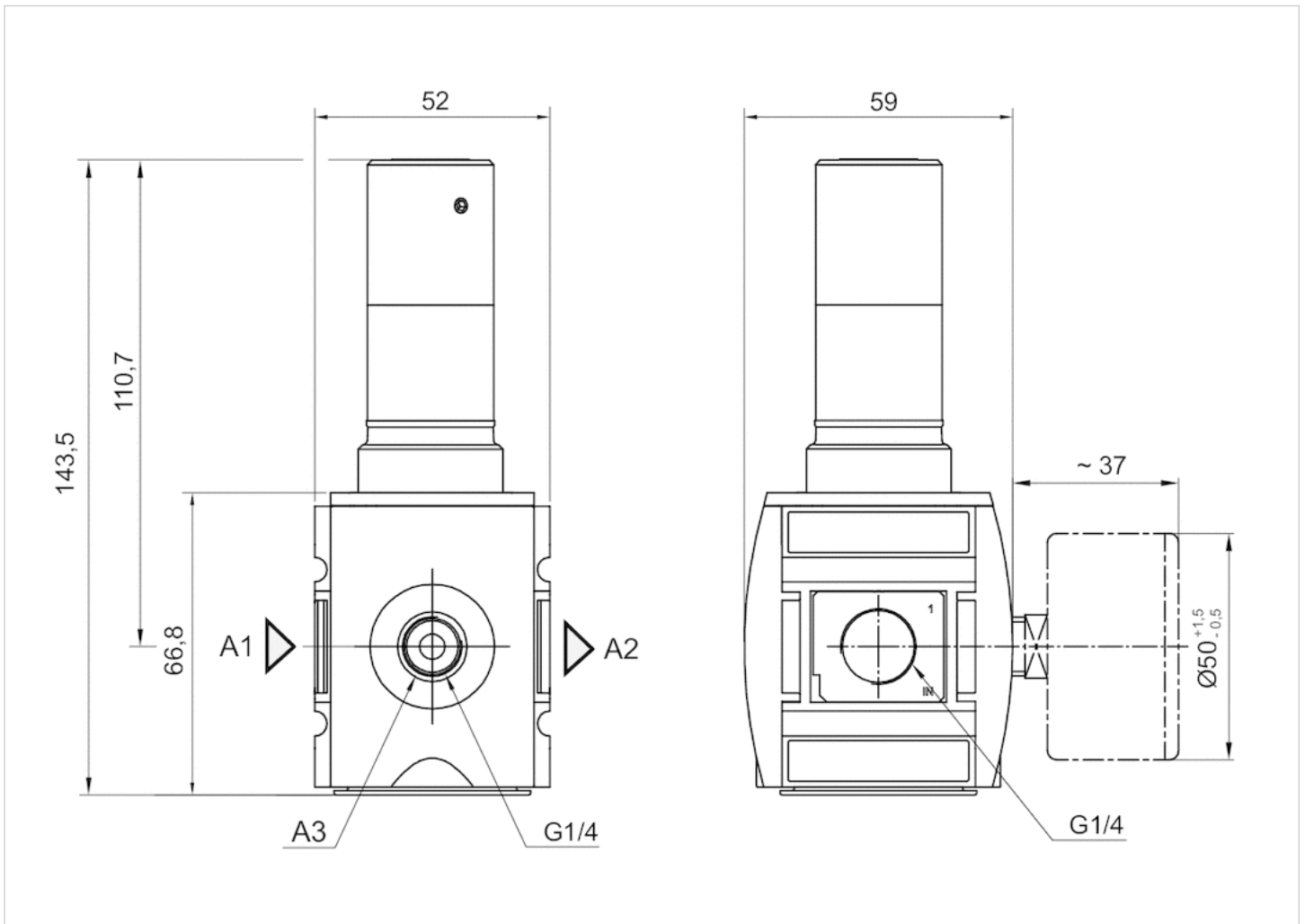
Werkstoff

Gewindebuchse

Zink-Druckguss

Abmessungen

Abmessungen

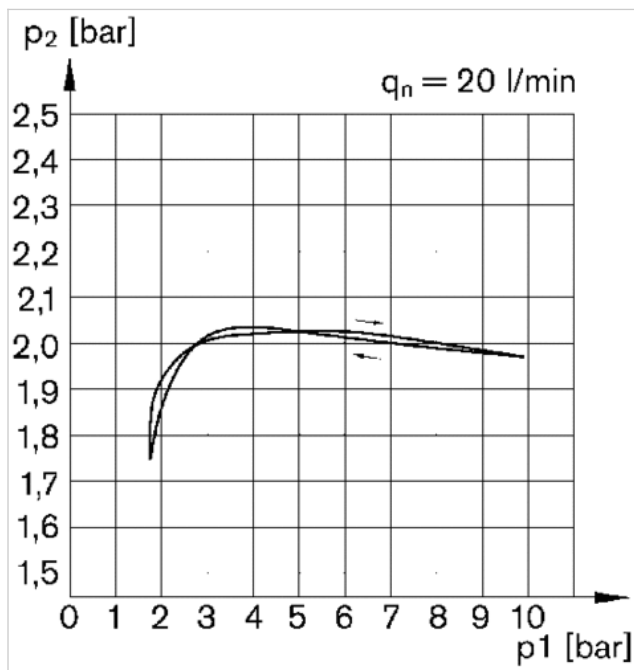


A1 = Eingang

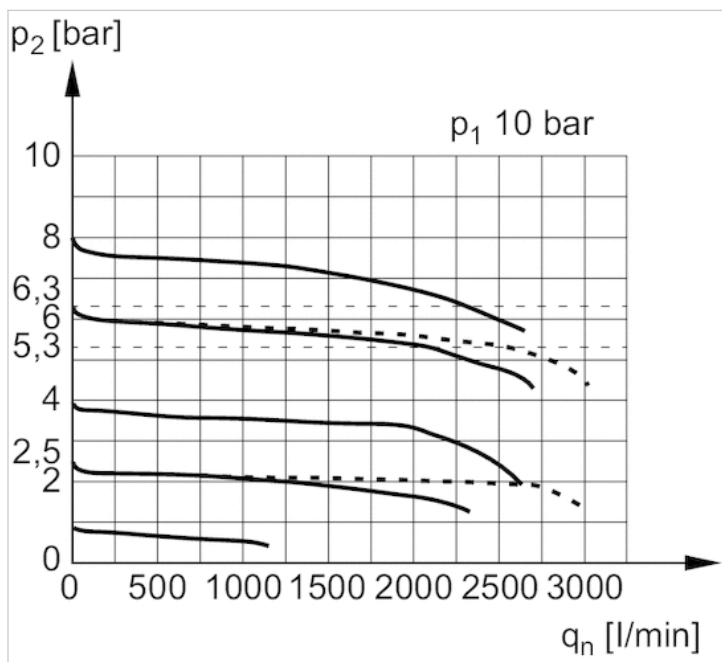
A2 = Ausgang A3 = Manometeranschluss

Diagramme

Druckkennlinie



p_1 = Betriebsdruck
 p_2 = Sekundärdruck
 q_n = Nenndurchfluss

Durchflusscharakteristik (p_2 : 0,5 - 8 bar)

p_1 = Betriebsdruck
 p_2 = Sekundärdruck
 q_n = Nenndurchfluss