

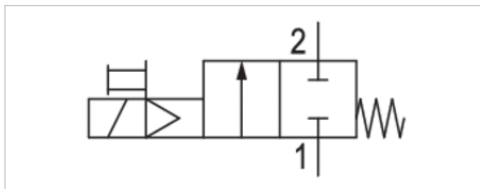
2/2-Wegeventil, elektrisch betätigt, Serie AS3-SOV

- G 1/2, G 3/8

- Rohranschluss



Bauart	Sitzventil, verblockbar
Nenndurchfluss	4500 l/min
Betriebsdruck min./max.	2,5 ... 10 bar
Medium	Druckluft, neutrale Gase
Mediumtemperatur min./max.	-10 ... 50 °C
Umgebungstemperatur min./max.	-10 ... 50 °C
Dichtprinzip	weich dichtend
Max. Partikelgröße	25 µm
Schutzklasse nach DIN EN 61140, mit Stecker	IP65
Einschaltdauer	100 %
Gewicht	Siehe Tabelle unten



Technische Daten

Materialnummer		Druckluftanschluss Eingang	Druckluftanschluss Ausgang	Betriebsspannung	Leistungsaufnahme
				DC	DC
R415011113		G 1/2	G 1/2	24 V	2 W
R412007341		G 3/8	G 3/8	24 V	2 W
R412007342		G 3/8	G 3/8	24 V	2 W
R412007343		G 1/2	G 1/2	24 V	2 W

Materialnummer	Elektrischer Anschluss	Ausstattung Basisventil	Verpolungsschutz	Gewicht	Abb.
	Vorsteuerventil				
R415011113	Stecker, ISO 15217, Form C	Basisventil mit Vorsteuerventil	verpolungssicher	0,459 kg	Fig. 1
R412007341	Stecker, ISO 15217, Form C	Basisventil mit Vorsteuerventil	verpolungssicher	0,609 kg	Fig. 1
R412007342	Stecker, M12	Basisventil mit Vorsteuerventil	verpolungssicher	0,61 kg	Fig. 2
R412007343	Stecker, M12	Basisventil mit Vorsteuerventil	verpolungssicher	0,6 kg	Fig. 2

Nenndurchfluss Q_n bei Sekundärdruck $p_2 = 6$ bar und $\Delta p = 1$ bar, HHB = Handhilfsbetätigung

Technische Informationen

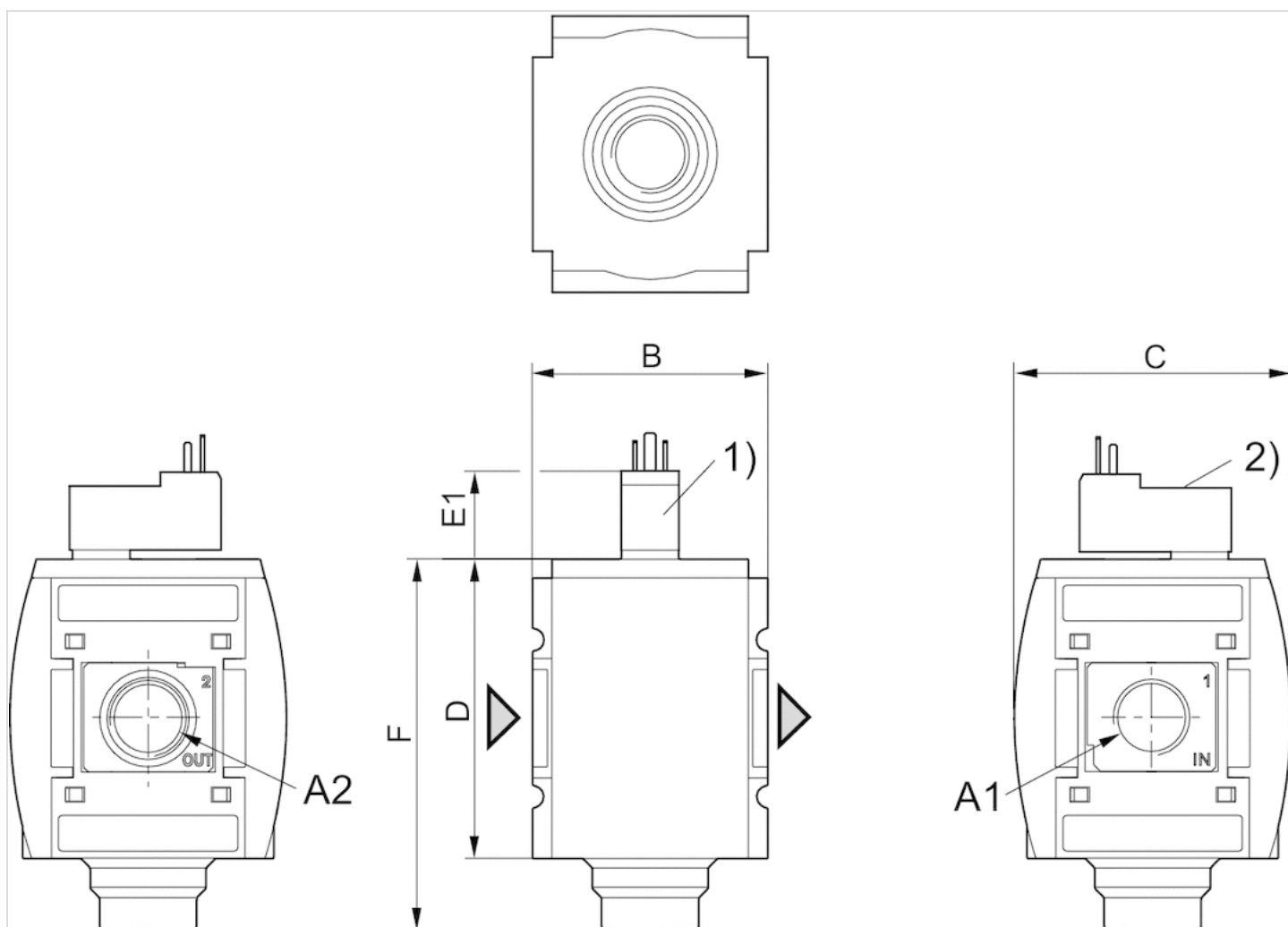
Der Drucktaupunkt muss mindestens 15 °C unter der Umgebungs- und Mediumtemperatur liegen und darf max. 3 °C betragen. Die Änderung der Durchflussrichtung (von Luftfeinspeisung links auf Luftfeinspeisung rechts) erfolgt durch einen um 180° in der vertikalen Achse gedrehten Einbau. Weitere Details entnehmen Sie bitte der Bedienungsanleitung.

Technische Informationen

Werkstoff	
Gehäuse	Polyamid
Frontplatte	Acrylnitril-Butadien-Styrol
Dichtungen	Acrylnitril-Butadien-Kautschuk
Gewindebuchse	Zink-Druckguss

Abmessungen

Fig. 1: 2/2-Wegeventil mit Vorsteuerventil und Anschluss für Leitungsdose Form C



A1 = Eingang

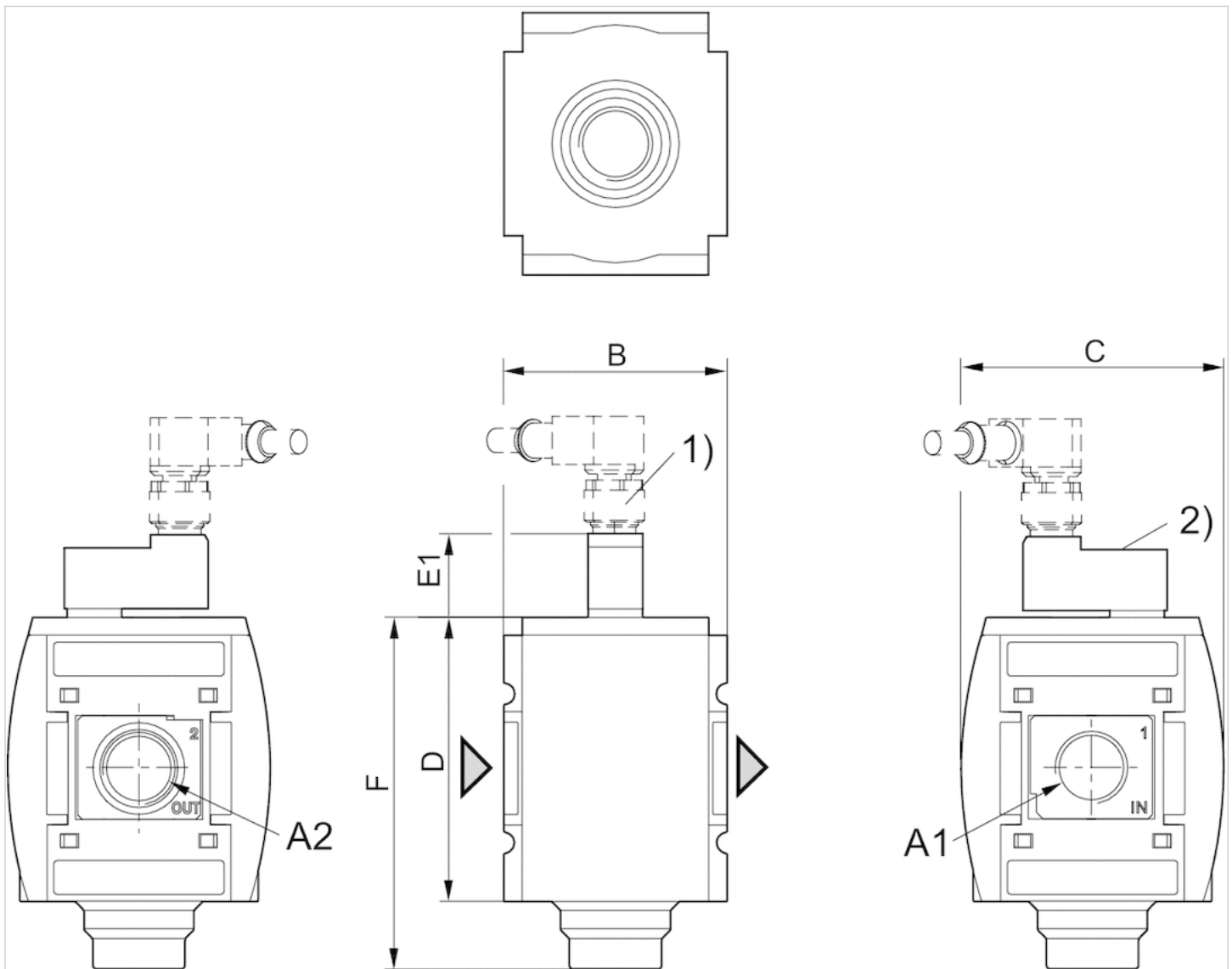
A2 = Ausgang 1) Anschluss für Leitungsdose nach ISO 15217 (Form C) 2) Handhilfsbetätigung

Abmessungen in mm

A1	A2	B	C	D	E1	F
G 1/2	G 1/2	63	74	80	23.2	99
G 3/8	G 3/8	63	74	80	23.2	99

Abmessungen

Fig. 2: 2/2-Wegeventil mit Vorsteuerventil Steckanschluss M12x1



A1 = Eingang

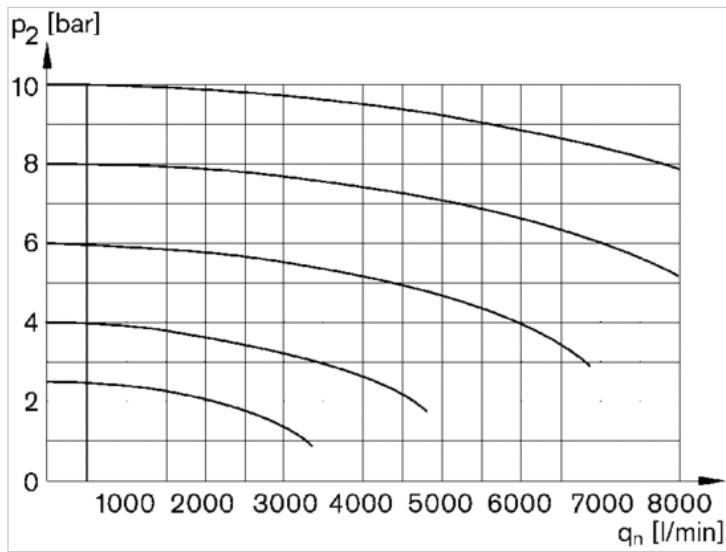
A2 = Ausgang 1) Stecker M12x12) Handhilfsbetätigung

Abmessungen in mm

A1	A2	B	C	D	E1	F
G 3/8	G 3/8	63	74	80	23.2	99
G 1/2	G 1/2	63	74	80	23.2	99

Diagramme

Durchflusscharakteristik



p_2 = Sekundärdruck
 q_n = Nenndurchfluss