

Serie QR1-S Standard

- Winkelaufschraubverschraubung
- Innengewinde
- G 1/8, G 1/4
- Steckanschluss
- Ø 4, Ø 6, Ø 8, Ø 10
- QR1-S-RVI



Betriebsdruck min./max.

-0,95 ... 10 bar

Umgebungstemperatur min./max.

0 ... 60 °C

Gewicht

Siehe Tabelle unten

Technische Daten

Materialnummer	Anschluss G	Anschluss D	Liefermenge	Gewicht
R412005129	G 1/8	Ø 4	10 Stück	0,016 kg
R412005130	G 1/8	Ø 6	10 Stück	0,016 kg
R412005131	G 1/8	Ø 8	10 Stück	0,023 kg
R412005132	G 1/4	Ø 4	10 Stück	0,019 kg
R412005133	G 1/4	Ø 6	10 Stück	0,022 kg
R412005134	G 1/4	Ø 8	10 Stück	0,025 kg
R412005135	G 1/4	Ø 10	10 Stück	0,036 kg

Gewicht pro Stück

Technische Informationen

Die Serien QR1 (Kunststoff) und QR2 (Metall) sind nicht kombinierbar

Weitere Informationen zu Montage und Toleranzen der verwendbaren Schläuche siehe Kapitel „Technische Informationen“.

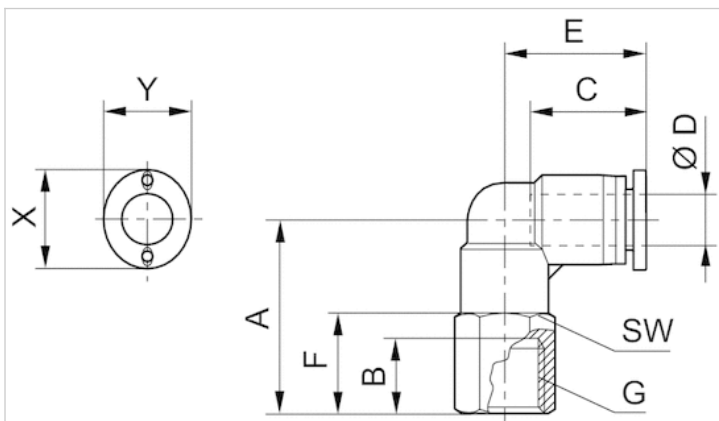
Technische Informationen

Werkstoff	
Werkstoff	vernickelt
Gehäuse	Polybutylenterephthalat
Dichtung	Acrylnitril-Butadien-Kautschuk
Zahnscheibe	Nichtrostender Stahl

Werkstoff	
Lösering	Polyoxymethylen
Lösering Aufnahme	Zink-Druckguss, Messing, vernickelt
Gewinde	Messing, vernickelt

Abmessungen

Abmessungen



Abmessungen

Materialnummer	Anschluss D	Anschluss G	A	B	C	E	F	SW	X	Y
R412005129	Ø 4	G 1/8	26	9	16	18.5	11	14	12	10
R412005130	Ø 6	G 1/8	26	9	17	20.3	12	14	14	12
R412005131	Ø 8	G 1/8	26	9	18.5	22.6	12	14	16	14
R412005132	Ø 4	G 1/4	29	12	16	18.5	14	17	12	10
R412005133	Ø 6	G 1/4	29	12	17	20.3	14	17	14	12
R412005134	Ø 8	G 1/4	29	12	18.5	22.6	15	17	16	14
R412005135	Ø 10	G 1/4	33	12	21	27	13	17	19	17