

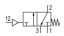
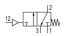

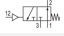
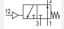
3/2-Wegeventil, Serie 579

- Qn = 520-850 l/min
- Druckluftanschluss Ausgang Ø6x1, Ø 8x1
- einseitig pneumatisch betätigt
- Rohranschluss
- Einzelventil



Bauart	Sitzventil
Betätigung	pneumatisch
Dichtprinzip	weich dichtend
Betriebsdruck min./max.	0,5 ... 8 bar
Steuerdruck min./max.	2 ... 10 bar
Umgebungstemperatur min./max.	-15 ... 60 °C
Mediumstemperatur min./max.	-15 ... 60 °C
Medium	Druckluft
Max. Partikelgröße	5 µm
Ölgehalt der Druckluft	0 ... 1 mg/m ³
Gewicht	Siehe Tabelle unten

Technische Daten

Materialnummer		NC	Druckluftanschluss	Druckluftanschluss	Druckluftanschluss	Durchfluss	Gewicht
			Eingang	Ausgang	Steuerluft Entlüftung	Qn	
5794400000		NC	Ø6x1	Ø6x1	Ø 4	520 l/min	0,062 kg
5794600000		NC	Ø 8x1	Ø 8x1	Ø 4	850 l/min	0,058 kg
5794400010		NO	Ø6x1	Ø6x1	Ø 4	520 l/min	0,062 kg
5794600010		NO	Ø 8x1	Ø 8x1	Ø 4	600 l/min	0,059 kg

Nenndurchfluss Qn bei 6 bar und $\Delta p = 1$ bar, Steuerdruck in Anschluss 12 muss größer sein, als der Druck in Anschluss 1

Technische Informationen

Der min. Steuerdruck darf nicht unterschritten werden, da es sonst zu Fehlschaltungen und ggf. Ventilausfall kommen kann!
 Der Drucktaupunkt muss mindestens 15 °C unter der Umgebungs- und Mediumstemperatur liegen und darf max. 3 °C betragen.
 Der Ölgehalt der Druckluft muss über die gesamte Lebensdauer konstant bleiben.
 Verwenden Sie ausschließlich von AVENTICS zugelassene Öle, siehe Kapitel „Technische Informationen“.

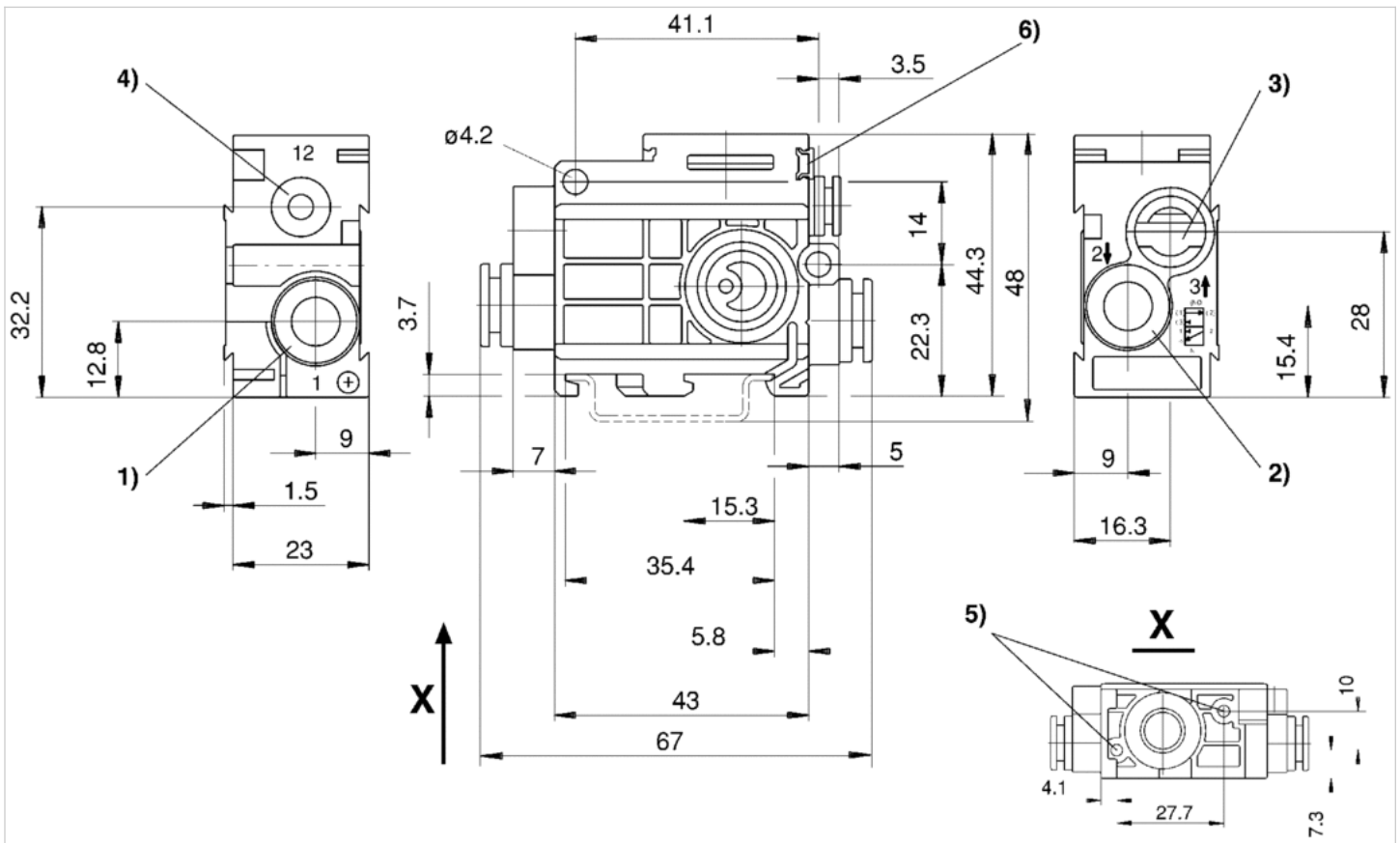
Bei einer Umgebungstemperatur bis 40 °C beträgt der max. Betriebsdruck 10 bar .

Technische Informationen

Werkstoff	
Gehäuse	Polyamid
Dichtungen	Acrylnitril-Butadien-Kautschuk

Abmessungen

Abmessungen



- 1) Anschluss 1
- 2) Anschluss 2
- 3) Abluft Anschluss 3 darf nicht gedrosselt werden
- 4) Anschluss 12
- 5) Sackloch 6 tief für Blechschraube 3,5
- 6) Befestigungsmöglichkeit für Bezeichnungsschild