

## Serie QR1-S Mini

- Y - Steckanschluss
- Stechhülse
- Ø5/32, Ø1/4
- Steckanschluss
- Ø1/8, Ø5/32
- QR1-S-MY2



Betriebsdruck min./max.	-0,95 ... 10 bar
Umgebungstemperatur min./max.	0 ... 60 °C
Gewicht	0,006 kg
	Gewicht pro Stück

### Technische Daten

Materialnummer	Anschluss G	Anschluss D	Liefermenge
R432000362	Ø5/32	Ø1/8	25 Stück
R432000361	Ø1/4	Ø5/32	25 Stück

### Technische Informationen

Die Serien QR1 (Kunststoff) und QR2 (Metall) sind nicht kombinierbar  
Diese Pneumatikkomponente(n) mit NPT- bzw. Inch-Gewindemaßen erhalten Sie ausschließlich bei unserer US-amerikanischen Vertriebsorganisation.

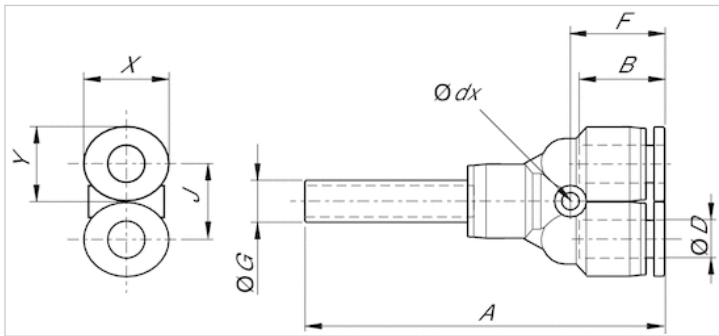
Weitere Informationen zu Montage und Toleranzen der verwendbaren Schläuche siehe Kapitel „Technische Informationen“.

### Technische Informationen

Werkstoff	
Werkstoff	vernickelt
Gehäuse	Polybutylenterephthalat
Dichtung	Acrylnitril-Butadien-Kautschuk
Zahnscheibe	Nichtrostender Stahl
Löseering	Polyoxymethylen
Löseering Aufnahme	Zink-Druckguss, Messing, vernickelt

## Abmessungen

## Abmessungen in inch



## Abmessungen in inch

Materialnummer	Anschluss D	Anschluss G	P	Ø d	F	J	C1	C2	B	X	Y
R432000362	Ø1/8	Ø5/32	0.32	0.13	0.4	0.32	0.46	0.35	1.76	0.28	0.24
R432000361	Ø5/32	Ø1/4	0.32	0.13	0.4	0.32	0.47	0.46	1.88	0.39	0.32