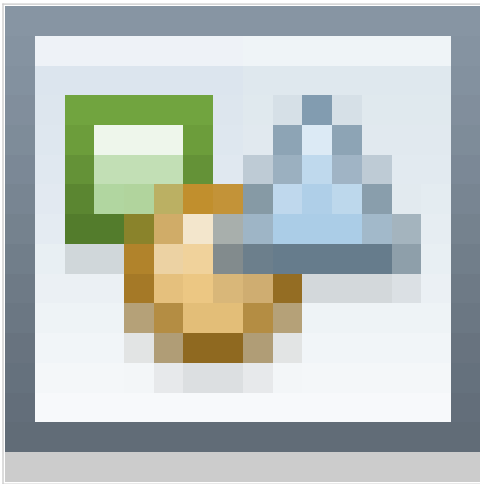
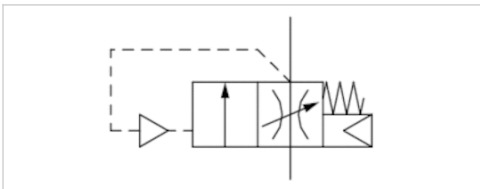


Befüllventil, Serie AS5-SSV

- Befüllzeit einstellbar
- Druckluftanschluss G 3/4, G 1



Bauart	Sitzventil, verblockbar
Dichtprinzip	weich dichtend
Betriebsdruck min./max.	2,5 ... 16 bar
Umgebungstemperatur min./max.	-10 ... 50 °C
Mediumtemperatur min./max.	-10 ... 50 °C
Medium	Druckluft, neutrale Gase
Max. Partikelgröße	40 µm
Gewicht	0,43 kg



Technische Daten

Materialnummer	Anschluss	Durchfluss	
		Qn	
R412009272	G 3/4	10000 l/min	1)
R412009273	G 1	10000 l/min	1)
R412009275	G 1	10000 l/min	2)

Nenndurchfluss Qn bei Sekundärdruck $p_2 = 6 \text{ bar}$ und $\Delta p = 1 \text{ bar}$

- 1) ATEX-geeignet, Geeignet für den Einsatz in den Ex-Zonen 1,2,21,22
- 2) mit Verstellschutz für Stellschraube

Technische Informationen

Der Drucktaupunkt muss mindestens 15 °C unter der Umgebungs- und Mediumtemperatur liegen und darf max. 3 °C betragen. Baut den Druck in Pneumatikanlagen langsam auf, d.h. schlagartiger Druckaufbau bei Wiederinbetriebnahme nach Netzdruckausfall bzw. NOT-AUS Schaltung wird verhindert. Dadurch keine gefährlichen, ruckartigen Zylinderbewegungen. Befüllventile bzw. Befülleneinheiten nicht vor offenen Verbrauchern, wie beispielsweise Düsen, Luftschranken, Luftvorhänge, etc. platzieren, da diese das Durchschalten der Komponenten verhindern können. Die Änderung der Durchflussrichtung (von Luftspeisung links auf Luftspeisung rechts) erfolgt durch einen um 180° in der vertikalen Achse gedrehten Einbau. Weitere Details entnehmen Sie bitte der Bedienungsanleitung.

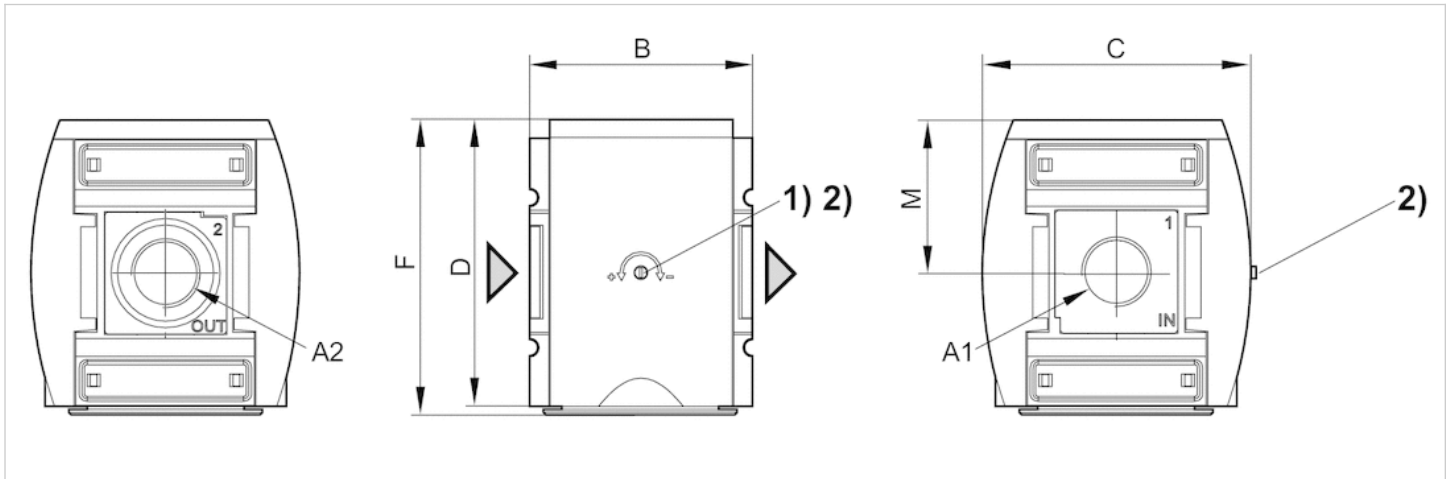
Technische Informationen

Werkstoff	
Gehäuse	Polyamid
Frontplatte	Acrylnitril-Butadien-Styrol

Werkstoff	
Dichtungen	Acrylnitril-Butadien-Kautschuk
Gewindebuchse	Zink-Druckguss

Abmessungen

Abmessungen



A1 = Eingang

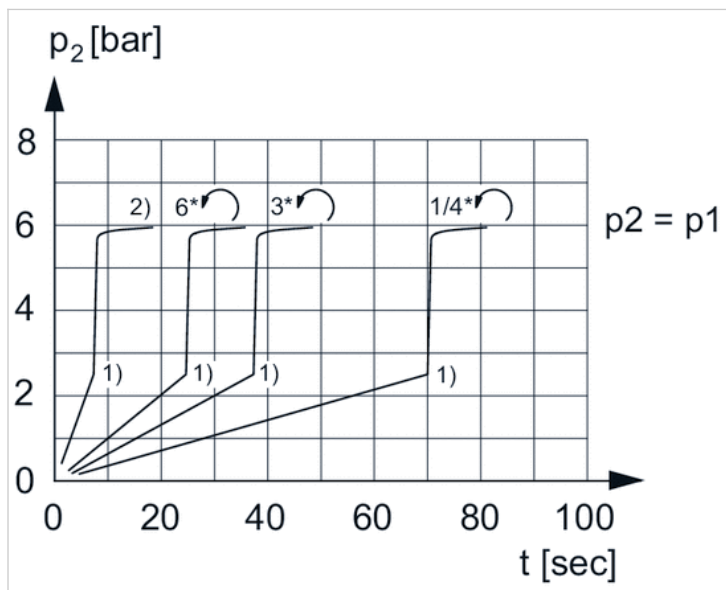
A2 = Ausgang 1) Stellschraube für Befüllzeit 2) Verstellschutz für Stellschraube

Abmessungen in mm

A1	A2	B	C	D	F	M
G 3/4	G 3/4	85	103	109	112	58
G 1	G 1	85	103	109	112	58

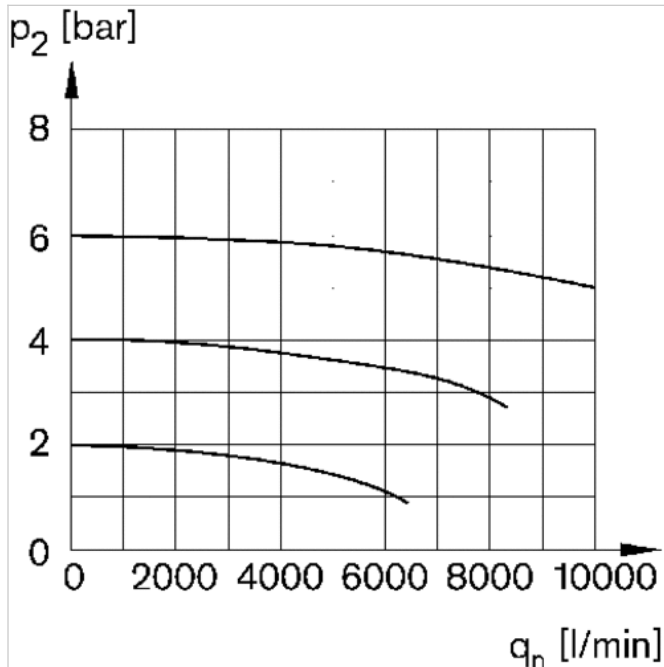
Diagramme

Sekundärdruckverlauf bei Befüllung



p_1 = Betriebsdruck p_2 = Sekundärdruck = Befüllzeit, über Stellschraube (Drossel) einstellbar
 1) Schaltpunkt: Befüllzeit einstellbar, Umschaltdruck fest vorgegeben $\approx 0,5 \times p_1$ (50%)
 2) Drossel vollständig geöffnet* Stellschraubenumdrehungen

Durchflusscharakteristik



p_2 = Sekundärdruck
 q_n = Nenndurchfluss