

## Serie QR2-S Standard

- Winkelverschraubung, drehbar
- Außengewinde
- M5, M7, G 1/8, G 1/4, G 3/8, G 1/2
- Steckanschluss
- Ø 4, Ø 6, Ø 8, Ø 10, Ø 12, Ø 14, Ø 16
- QR2-S-RVT



Betriebsdruck min./max.

-0,95 ... 16 bar

Umgebungstemperatur min./max.

-20 ... 80 °C

Gewicht

Siehe Tabelle unten

### Technische Daten

Materialnummer	Anschluss G	Anschluss D	Liefermenge	Gewicht
1823391709	M5	Ø 4	10 Stück	0,015 kg
1823391889	M5	Ø 6	10 Stück	0,016 kg
1823391885	M7	Ø 4	10 Stück	0,017 kg
1823391886	M7	Ø 6	10 Stück	0,017 kg
1823391710	G 1/8	Ø 4	10 Stück	0,018 kg
1823391711	G 1/8	Ø 6	10 Stück	0,02 kg
1823391712	G 1/8	Ø 8	10 Stück	0,022 kg
R412007687	G 1/8	Ø 10	5 Stück	0,032 kg
1823391713	G 1/4	Ø 4	10 Stück	0,024 kg
1823391714	G 1/4	Ø 6	10 Stück	0,025 kg
1823391715	G 1/4	Ø 8	10 Stück	0,027 kg
1823391718	G 1/4	Ø 10	5 Stück	0,031 kg
1823391843	G 1/4	Ø 12	5 Stück	0,042 kg
1823391716	G 3/8	Ø 8	5 Stück	0,042 kg
1823391717	G 3/8	Ø 10	5 Stück	0,042 kg
1823391838	G 3/8	Ø 12	5 Stück	0,045 kg
1823391839	G 3/8	Ø 14	5 Stück	0,062 kg
R412010182	G 3/8	Ø 16	1 Stück	0,072 kg
R412007589	G 1/2	Ø 10	5 Stück	0,046 kg
1823391840	G 1/2	Ø 12	5 Stück	0,065 kg
1823391841	G 1/2	Ø 14	5 Stück	0,07 kg
R412007956	G 1/2	Ø 16	1 Stück	0,084 kg

Gewicht pro Stück

## Technische Informationen

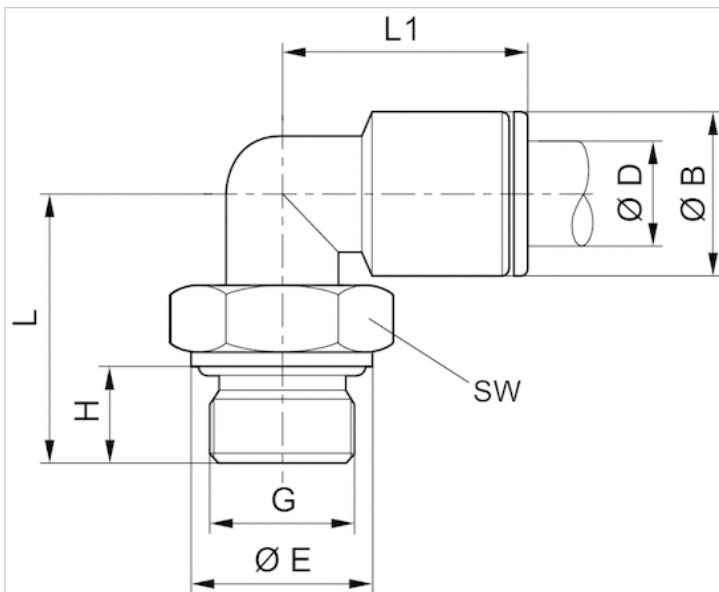
Die Serien QR1 (Kunststoff) und QR2 (Metall) sind nicht kombinierbar  
Gewindeabdichtung durch gekammerten O-Ring

Weitere Informationen zu Montage und Toleranzen der verwendbaren Schläuche siehe Kapitel „Technische Informationen“.

## Technische Informationen

Werkstoff	
Gehäuse	Messing, vernickelt
Dichtung	Acrylnitril-Butadien-Kautschuk
Zahnscheibe	Nichtrostender Stahl
Löseering	Messing, vernickelt
Gewinde	Messing, vernickelt

## Abmessungen



## Abmessungen

Materialnummer	Anschluss D	Anschluss G	ØB	ØE	H	L	L1	SW
1823391709	Ø 4	M5	9	8	4	14.5	19	9
1823391889	Ø 6	M5	11	8	4	14.5	21	9
1823391885	Ø 4	M7	9	10	6	16.5	18	9
1823391886	Ø 6	M7	11	10	6	16.5	19.5	9
1823391710	Ø 4	G 1/8	9	13	6	20	19	13
1823391711	Ø 6	G 1/8	11	13	6	20	21	13
1823391712	Ø 8	G 1/8	13	13	6	20	24	13
R412007687	Ø 10	G 1/8	15	13	6	24	27	13
1823391713	Ø 4	G 1/4	9	16	8	24	19	13

Materialnummer	Anschluss D	Anschluss G	ØB	ØE	H	L	L1	SW
1823391714	Ø 6	G 1/4	11	16	8	24	21	13
1823391715	Ø 8	G 1/4	13	16	8	24	24	13
1823391718	Ø 10	G 1/4	15	16	8	24	27	16
1823391843	Ø 12	G 1/4	17	16	8	30.5	29	16
1823391716	Ø 8	G 3/8	13	20	9	25.5	24	13
1823391717	Ø 10	G 3/8	15	20	9	28	27	16
1823391838	Ø 12	G 3/8	17	20	9	28.5	28	20
1823391839	Ø 14	G 3/8	20	20	9	28.5	31	20
R412010182	Ø16	G 3/8	23	20	9	33.5	33	20
R412007589	Ø 10	G 1/2	15	25	11	30	27	16
1823391840	Ø 12	G 1/2	17	25	11	33.5	28	20
1823391841	Ø 14	G 1/2	20	25	11	33.5	31	20
R412007956	Ø16	G 1/2	23	25	11	38	33	20