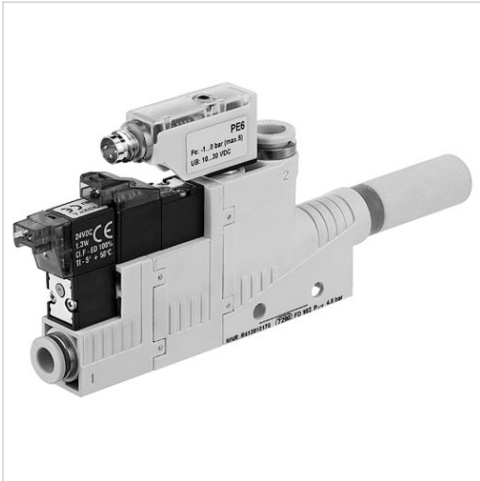


Ejektor, Serie EBS

- Steckanschluss
- Elektrische Ansteuerung, T-Bauform
- mit Abstoßimpuls
- mit Schalldämpfer
- Vakuumschalter elektronisch, einstellbar



Typ	Ejektor
Ausführung	Elektrische Ansteuerung, T-Bauform
Vakuumschalter	elektronisch, einstellbar
Betriebsdruck min./max.	3 ... 6 bar
Umgebungstemperatur min./max.	0 ... 50 °C
Mediumtemperatur min./max.	0 ... 50 °C
Medium	Druckluft
Max. Partikelgröße	5 µm
Ölgehalt der Druckluft	0 ... 1 mg/m ³
Schutzart	IP40
Einschaltdauer nach Norm DIN VDE 0580	100 %
Hysterese	2% vom Endwert, fest
Genauigkeit in % (vom Endwert)	± 3 %
Wiederholgenauigkeit in % (vom Endwert)	± 1 %
Betriebsspannung DC	24 V
Spannungstoleranz DC	- 5% / +10%
Leistungsaufnahme, Magnetventil	1,3 W
Schaltpunkt	einstellbar 0 - 100%
Gewicht	Siehe Tabelle unten

Technische Daten

Materialnummer		Typ	Düsen-Ø	Druckluftanschluss	Vakuumananschluss	Max. Vakuum bei p.opt
R412010168		EBS-ET-05-NC	0,5 mm	Ø 4	Ø 4	84 %
R412010169		EBS-ET-07-NC	0,7 mm	Ø 4	Ø 4	85 %
R412010170		EBS-ET-10-NO	1 mm	Ø 6	Ø 8	86 %
R412010171		EBS-ET-15-NO	1,5 mm	Ø 6	Ø 8	84 %
R412010172		EBS-ET-20-NO	2 mm	Ø 8	Ø 8	86 %
R412010173		EBS-ET-25-NO	2,5 mm	Ø 8	Ø 8	84 %

Materialnummer	Max. Saugvermögen	Luftverbrauch bei p.opt.	Schalldruckpegel angesaugt	Schalldruckpegel ansaugend
R412010168	7,5 l/min	14 l/min	53 dB	58 dB
R412010169	16,8 l/min	24 l/min	65 dB	68 dB
R412010170	35 l/min	48 l/min	59 dB	65 dB
R412010171	71 l/min	118 l/min	71 dB	71 dB
R412010172	123 l/min	208 l/min	68 dB	77 dB
R412010173	223 l/min	320 l/min	70 dB	78 dB

Materialnummer	Überdrucksicherheit (max.)	Gewicht	Abb.
R412010168	5 bar	0,041 kg	Fig. 1
R412010169	5 bar	0,041 kg	Fig. 1
R412010170	5 bar	0,07 kg	Fig. 2
R412010171	5 bar	0,07 kg	Fig. 2
R412010172	5 bar	0,154 kg	Fig. 3
R412010173	5 bar	0,154 kg	Fig. 3

NC = Ejektor-Saugleitung stromlos geschlossen, NO = Ejektor-Saugleitung stromlos geöffnet, Ausgangssignal: 2 x PNP, NO (Schließer), p.opt. = optimaler Betriebsdruck

Technische Informationen

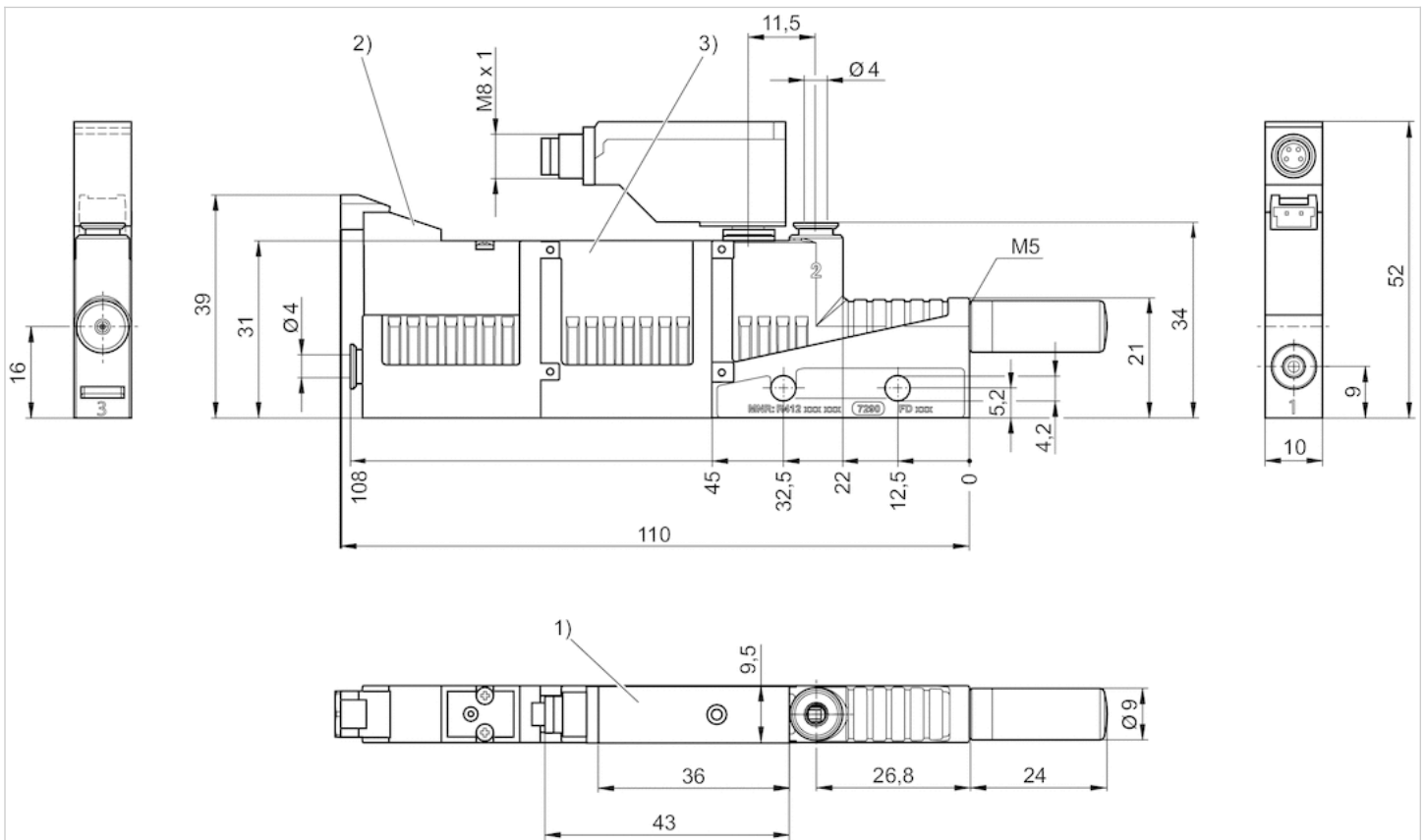
Hinweis: Alle Angaben beziehen sich auf einen Umgebungsdruck von 1.013 bar und eine Umgebungstemperatur von 20 °C . Der Drucktaupunkt muss mindestens 15 °C unter der Umgebungs- und Mediumstemperatur liegen und darf max. 3 °C betragen.

Technische Informationen

Werkstoff	
Gehäuse	Polyamid, glasfaserverstärkt
Dichtung	Acrylnitril-Butadien-Kautschuk
Düse	Aluminium
Schalldämpfer	Polyethylen
Drucksensor	Polycarbonat

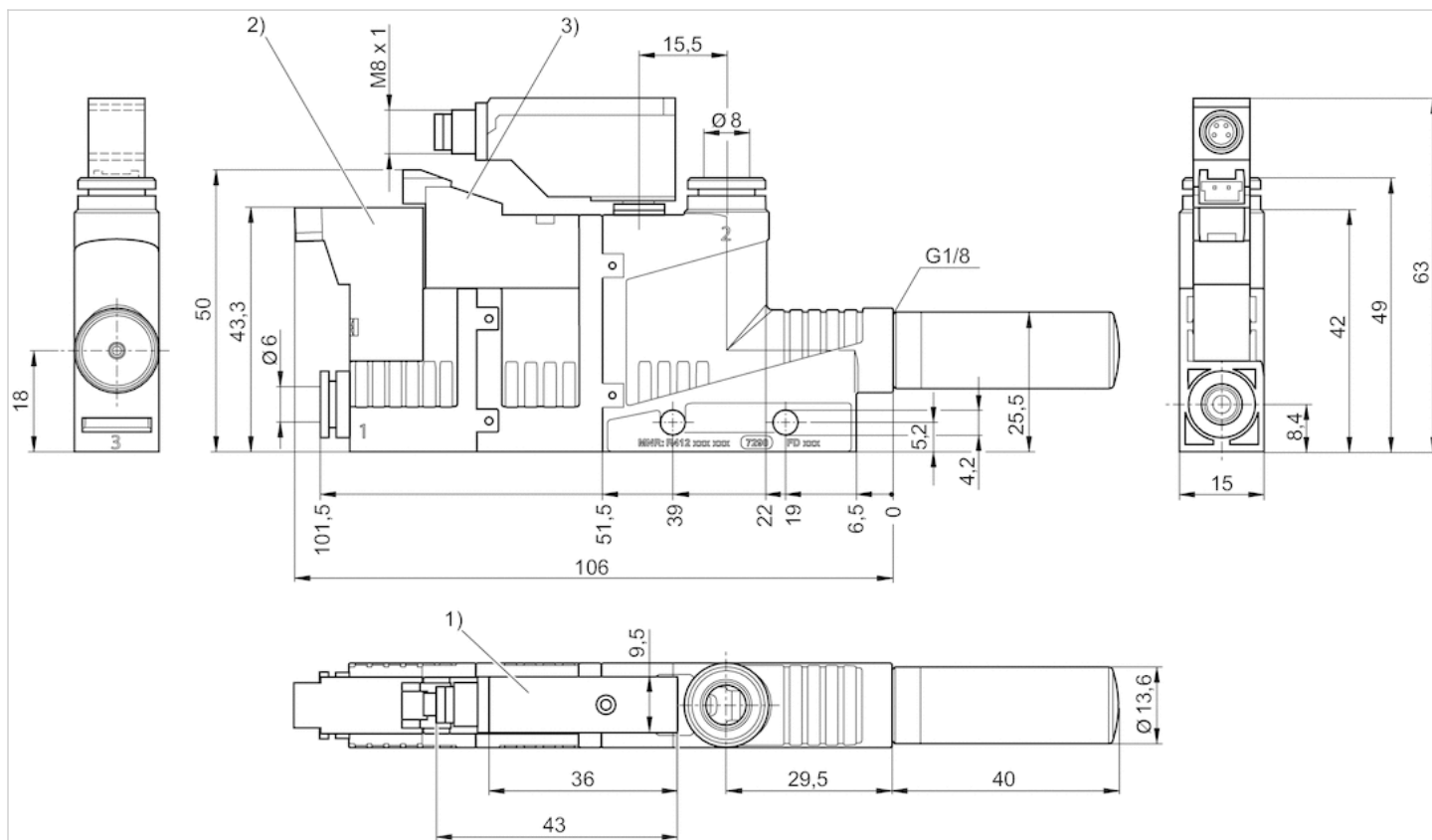
Abmessungen

Fig. 1



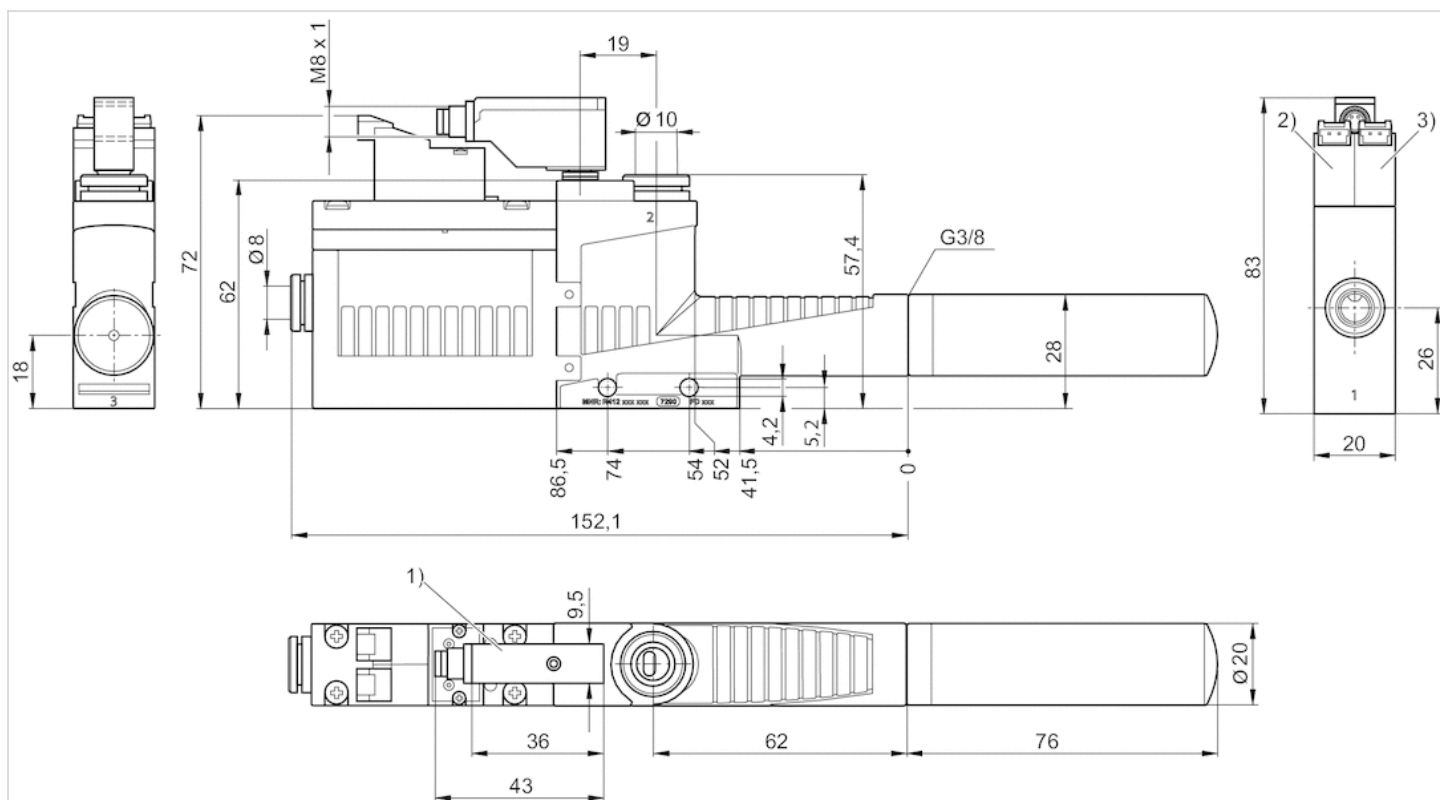
1) Vakuumschalter ist drehbar und auswechselbar 2) Magnetventil Vakuum EIN/AUS 3) Abstoßimpuls aus Speicher

Fig. 2



1) Vakuumschalter ist drehbar und auswechselbar 2) Magnetventil Vakuum EIN/AUS 3) Magnetventil Abstoßimpuls

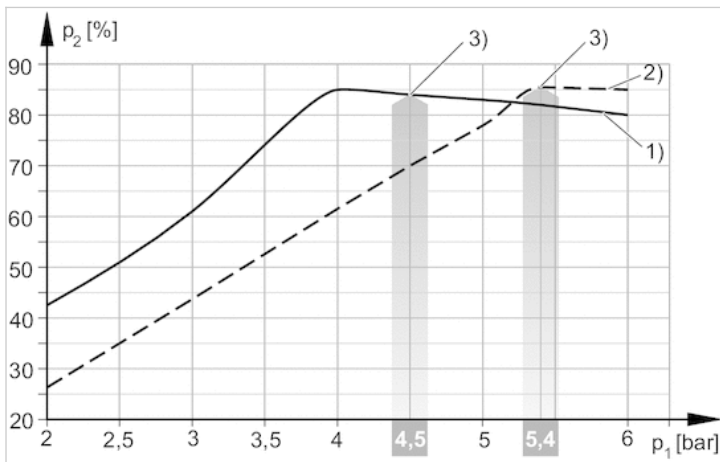
Fig. 3



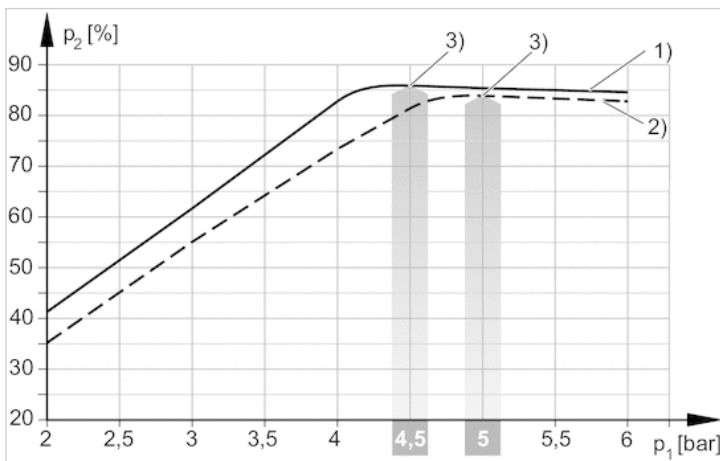
1) Vakuumschalter ist drehbar und auswechselbar 2) Magnetventil Vakuum EIN/AUS 3) Magnetventil Abstoßimpuls

Diagramme

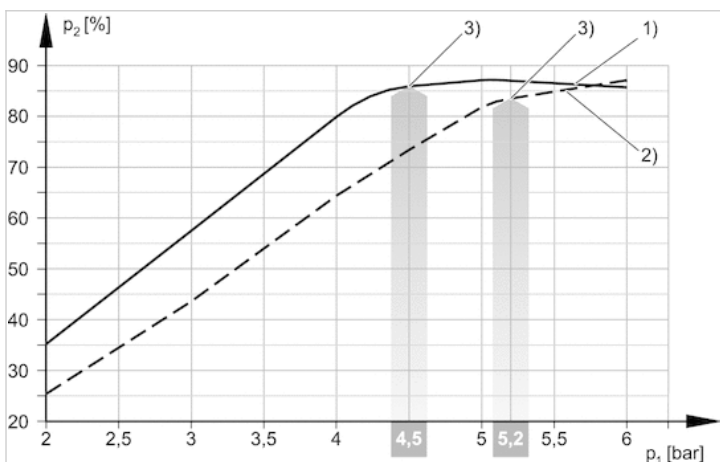
Vakuum p_2 in Abhängigkeit vom Betriebsdruck p_1



1) = Ø Düse 0,5 mm 2) = Ø Düse 0,7 mm 3) optimaler Betriebsdruck

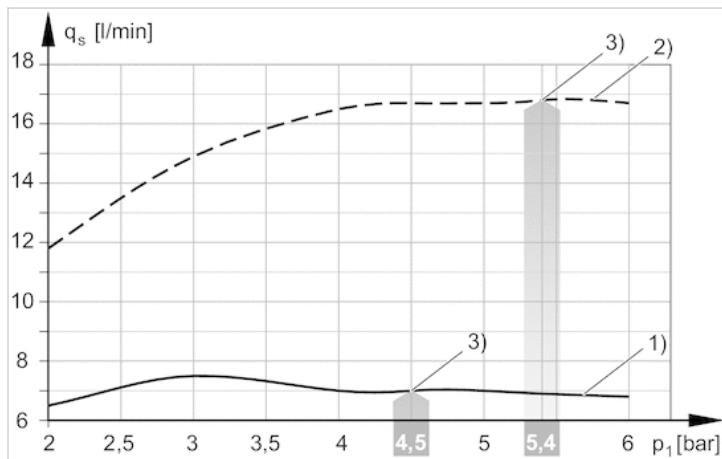


1) = Ø Düse 1,0 mm 2) = Ø Düse 1,5 mm 3) optimaler Betriebsdruck

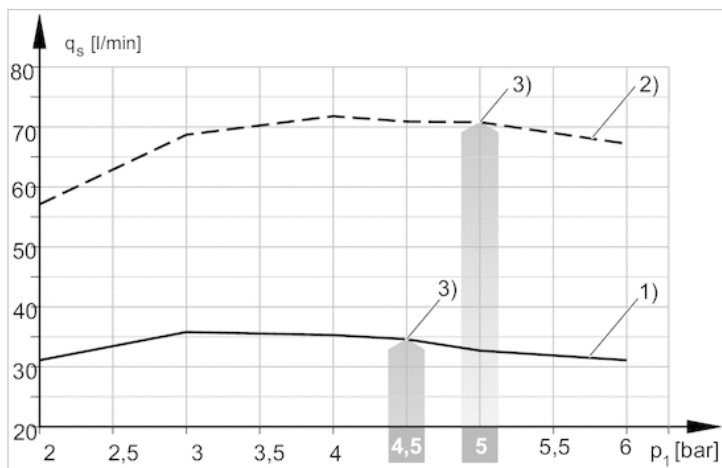


1) = Ø Düse 2,0 mm 2) = Ø Düse 2,5 mm 3) optimaler Betriebsdruck

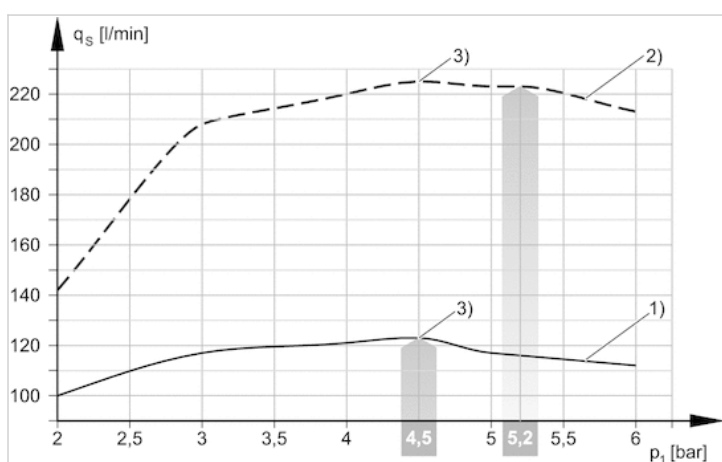
Saugvermögen q_s in Abhängigkeit vom Betriebsdruck p_1



1) = Ø Düse 0,5 mm 2) = Ø Düse 0,7 mm 3) optimaler Betriebsdruck

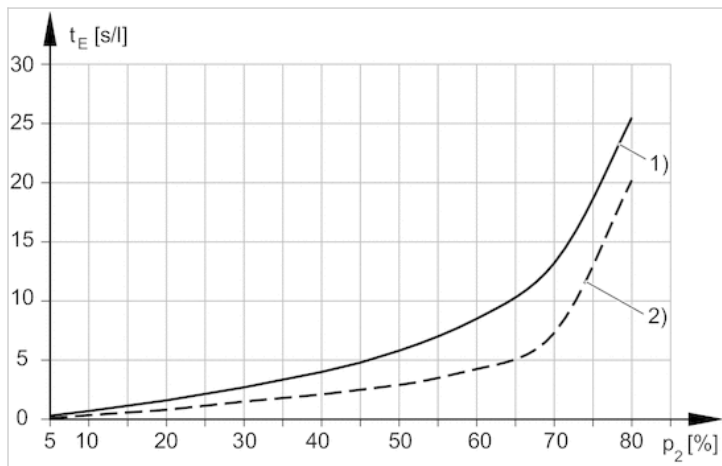


1) = Ø Düse 1,0 mm 2) = Ø Düse 1,5 mm 3) optimaler Betriebsdruck

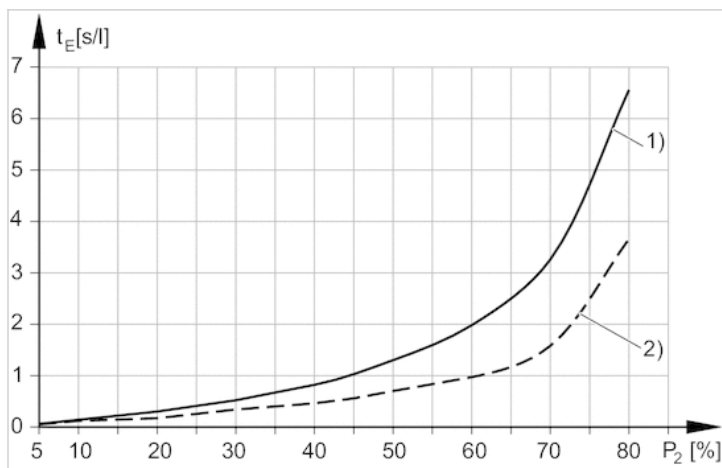


1) = Ø Düse 2,0 mm 2) = Ø Düse 2,5 mm 3) optimaler Betriebsdruck

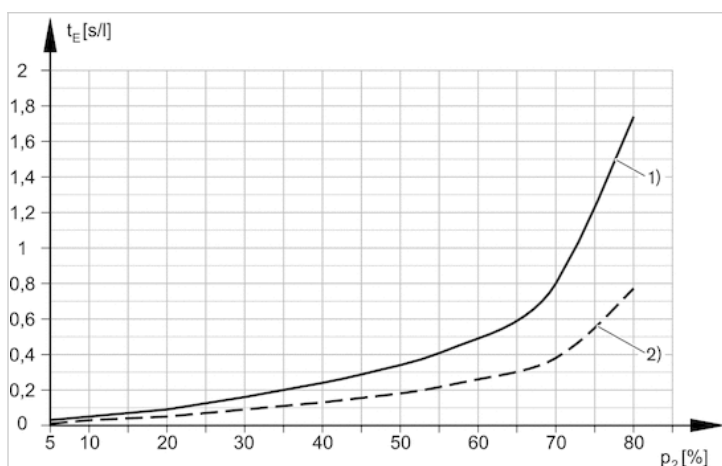
Evakuierungszeit t_E in Abhängigkeit vom Vakuum p_2 für 1 l Volumen (bei optimalem



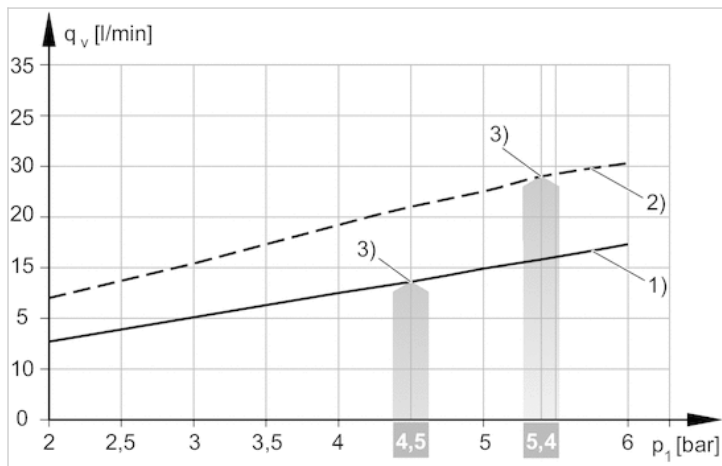
1) = Ø Düse 0,5 mm 2) = Ø Düse 0,7 mm



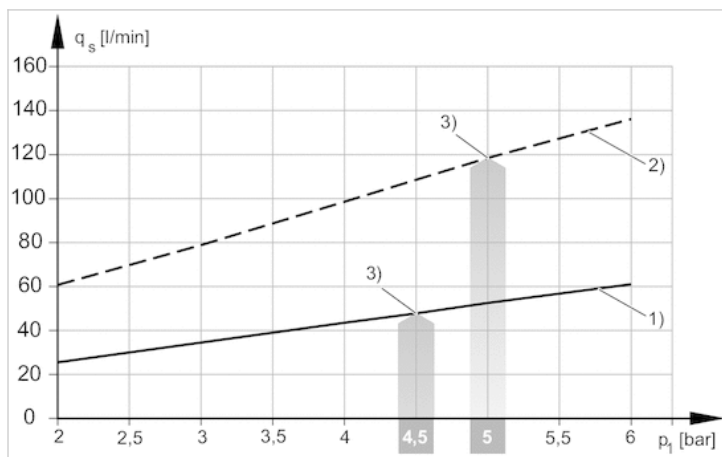
1) = Ø Düse 1,0 mm 2) = Ø Düse 1,5 mm



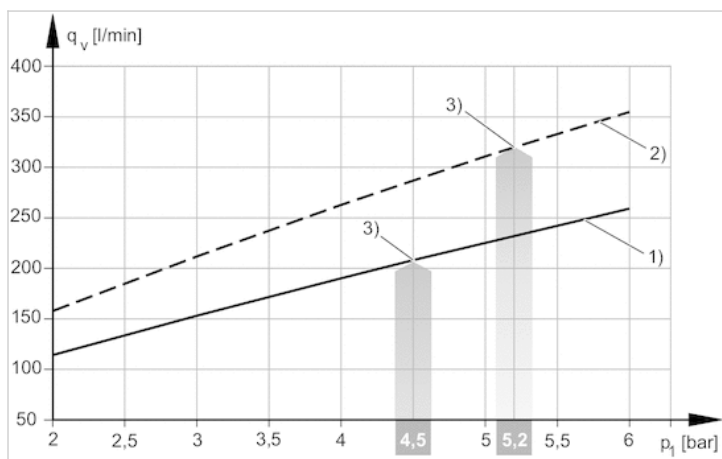
1) = Ø Düse 2,0 mm 2) = Ø Düse 2,5 mm

Luftverbrauch q_v in Abhängigkeit vom Betriebsdruck p_1 

1) = Ø Düse 0,5 mm 2) = Ø Düse 0,7 mm 3) optimaler Betriebsdruck



1) = Ø Düse 1,0 mm 2) = Ø Düse 1,5 mm 3) optimaler Betriebsdruck



1) = Ø Düse 2,0 mm 2) = Ø Düse 2,5 mm 3) optimaler Betriebsdruck