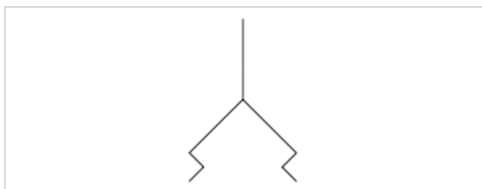


## Serie FSG

- F = 9-350 N
- Außendurchmesser 15-95 mm
- Außengewinde



Umgebungstemperatur min./max.	-10 ... 70 °C
Umgebungstemperatur kurzzeitig (30 s) min./max.	-30 ... 120 °C
Härte gemäß Norm	55 ± 5 Shore A
Abribswert gemäß Norm	100-120 mm <sup>3</sup>
Gewicht	Siehe Tabelle unten

### Technische Daten

Materialnummer	Druckluftanschluss	Außendurchmesser	Haltekraft	Volumen	max. Krümmung des Objektes Rmin	Lieferumfang	Gewicht
			*)				
1820455066	G 1/8	15 mm	9 N	0,4 cm <sup>3</sup>	13 mm	2 Stück	0,006 kg
1820455070	G 1/8	20 mm	15,5 N	0,8 cm <sup>3</sup>	20 mm	1 Stück	0,007 kg
1820455074	G 1/8	25 mm	26,5 N	1,3 cm <sup>3</sup>	25 mm	1 Stück	0,007 kg
1820455078	G 1/8	28,8 mm	34 N	1,3 cm <sup>3</sup>	40 mm	1 Stück	0,008 kg
1820455082	G 1/8	35 mm	44 N	2,7 cm <sup>3</sup>	50 mm	1 Stück	0,011 kg
1820455086	G 1/8	40 mm	57,7 N	3,8 cm <sup>3</sup>	50 mm	1 Stück	0,012 kg
1820455090	G 1/8	50 mm	91 N	7 cm <sup>3</sup>	75 mm	1 Stück	0,015 kg
1820455094	G 1/4	60 mm	125 N	10 cm <sup>3</sup>	100 mm	1 Stück	0,034 kg
1820455098	G 1/4	80 mm	260 N	25 cm <sup>3</sup>	150 mm	1 Stück	0,062 kg
1820455102	G 1/4	95 mm	350 N	35 cm <sup>3</sup>	200 mm	1 Stück	0,102 kg

\*) Theoretischer Wert bei 60% Vakuum, ohne Sicherheitsfaktor

### Technische Informationen

Zur Anwendung auf ebenen und glatten bis leicht rauen Oberflächen.

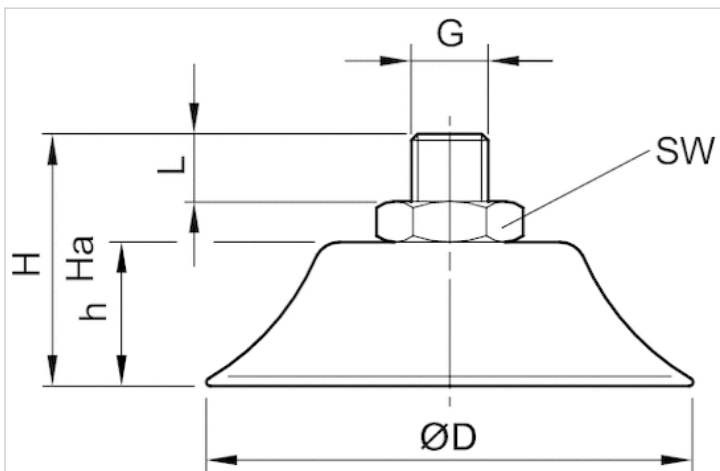
## Technische Informationen

### Werkstoff

Anschlussteil	Aluminium
Sauger	Acrylnitril-Butadien-Kautschuk

## Abmessungen

### Abmessungen



### Abmessungen

Materialnummer	ØD	G	Ha*)	H	h	L	SW
1820455066	15 mm	G 1/8	19.1	21	8	8	14
1820455070	20 mm	G 1/8	20.7	23	10	8	14
1820455074	25 mm	G 1/8	24	27	14	8	14
1820455078	28,8 mm	G 1/8	23	25	12	8	14
1820455082	35 mm	G 1/8	24	27	14	8	14
1820455086	40 mm	G 1/8	23.5	27	14	8	14
1820455090	50 mm	G 1/8	24	28	15	8	14
1820455094	60 mm	G 1/4	28	33	18.5	10	17
1820455098	80 mm	G 1/4	29	35	20.5	10	17
1820455102	95 mm	G 1/4	29.5	35.5	21.5	10	17

\*) Höhe bei Vakuumbetrieb

## Diagramme

max. Krümmung des Objektes  $R_{min}$

