

Dokumentation

Proportionaldruckregelventile mit digitaler Regelung - Typ DRPA ... -



1. Inhalt

1. Inhaltsverzeichnis	1
2. Beschreibung	1
3. Betriebszustände	1
4. Elektrischer Anschluss	2
5. Analoger Sollwert - Ausgangswert	3
6. Pneumatischer Anschluss	4
7. Technische Daten	4
8. Fluidtechnische Daten	4
9. Kennwerte	4
10. Montage- und Bedienhinweise	5
11. Abmessungen	5
12. Artikelnummern	7

2. Beschreibung

Proportionaldruckregelventil mit integriertem digitalem Regelkreis verbindet neueste Pneumatik-Technologie mit intelligenter Elektronik. Diese Baureihe ermöglicht die exakte Regelung von Druck, Durchfluss, Kraft, Geschwindigkeit und Weg oder Winkelpositionen. Das Proportionaldruckregelventil ist in vielen Standarddruckbereichen von 100 mbar bis 50 bar erhältlich. Vier verschiedene Nennweiten decken einen großen Durchflussbereich ab.

Durch die Möglichkeit der kaskadierten Regelung können mit Hilfe der Software auch komplexe Regelkreise realisiert werden. Die digitale Steuerung bietet viele Vorteile bei der Installation und der Inbetriebnahme sowie erweiterte Möglichkeiten, das Proportionaldruckregelventil an die verschiedensten Anwendungen anzupassen.

- Die Druck- und Entlüftungsanschlüsse sind in derselben Größe ausgeführt, was sowohl bei der Erhöhung als auch bei der Verringerung des Drucks zu kurzen Ansprechzeiten führt.
- Digitale Drucksteuerung im geschlossenen Regelkreis: Ein interner Drucksensor misst den Ausgangsdruck. Der Ausgangsdruck wird in Echtzeit eingeregelt.
- Regelparameter können mit der zusätzlichen Software geändert werden: Die Variabilität der vom Ventil verwendeten Parameter wird von der Software gewährleistet. Diese Flexibilität ermöglicht es, das Ventil an die verschiedensten Anwendungen anzupassen und die Ansprechzeit, das Überschwingen und die Präzision des Ventils zu optimieren.



3. Betriebszustände

Shutoff:

Wird der Sollwert kleiner 0,5 %, so wird der Proportionalmagnet stromlos geschaltet und das Ventil entlüftet vollständig.

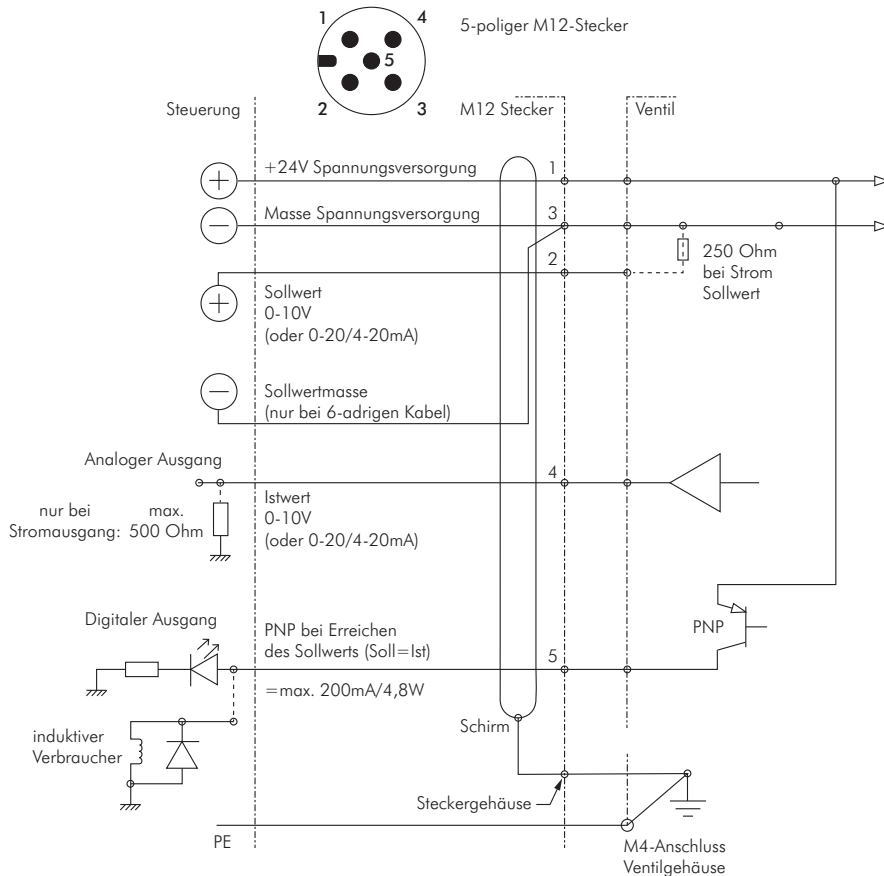
Übertemperatur:

Erreicht die interne Regelelektronik eine Temperatur größer 100 °C, so wird AUTOSAFE eingeschaltet.

Autosafe:

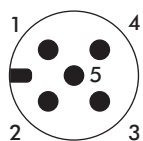
Überschreitet der Magnetstrom für länger als 20 Sekunden einen vorbestimmten, von der Mechanik abhängigen Wert, so wird der Ausgangsstrom auf 70 % reduziert, um eine Überhitzung des Ventils zu vermeiden.

4. Elektrischer Anschluss



- Das Ventil darf nur mit einer Versorgungsspannung von 24VDC \pm 10% und einer maximalen Welligkeit von 10% betrieben werden. (Eine Einspeisung über Diodenbrücke ist nicht gestattet). Überspannungen und Welligkeiten außerhalb dieser Toleranzen können zu einer Beschädigung der Elektronik führen.
- Der maximale Strom des Druckschalters beträgt 200 mA/4,8W (PNP-Ausgang). Der Ausgang ist gegen Kurzschluss und Überlast geschützt.
- Bei Anschluss eines Relais (induktive Last) an den Druckschalterausgang ist eine Freilaufdiode oder ein Varistor zu verwenden.
- Zum Schutz gegen elektromagnetische Störungen ist ein abgeschirmtes Kabel zu verwenden.
- Das Ventilgehäuse ist mit Hilfe der Erdungsklemme (\varnothing M4) zu erden.

Steckerbelegung / Kabelbelegung

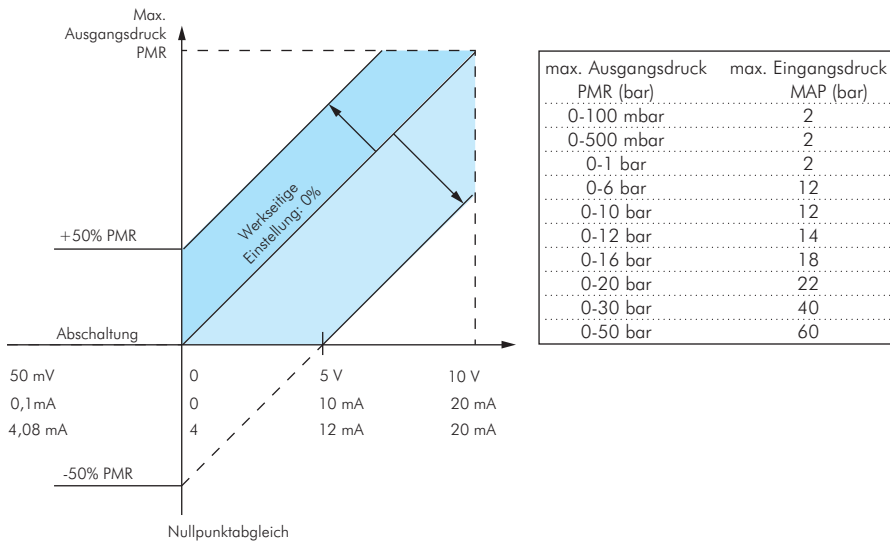


Pin	Beschreibung	5-adr. Kabel
1	24 V Spannungsversorgung	braun
2	Analoger Sollwerteingang	weiß
3	Versorgung Masse	blau
4	Analoger Ausgang (Istwert)	schwarz
5	Digitaler Ausgang (Druckschalter)	grau
Gehäuse	EMV-Abschirmung	Schirm

5. Analoger Sollwert - Ausgangswert

Sollwert-Nullpunkt

Der Druck-Nullpunkt des Sollwerts kann über die DaS-Software verändert werden. Hierzu im Abschnitt "Sollwerteneinstellung" auf "Kunde" umschalten. Der Einstellbereich für den Nullpunkt ist maximal -50 ... +100 %.

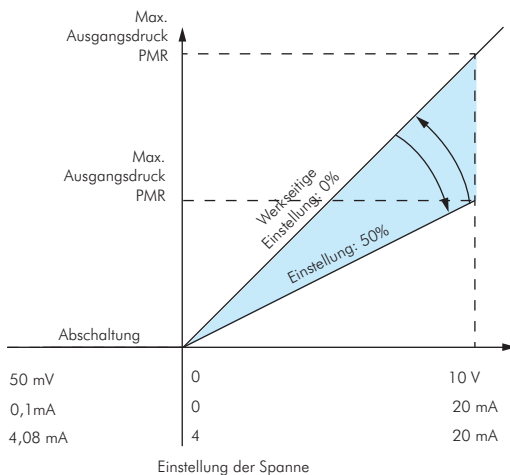


Achtung: Ausgangsdrücke größer als PMR (Pressure Maximum Range) werden vom Ventil nicht geregelt, d.h. der max. Ausgangsdruck wird auf PMR begrenzt.

Um eine Beschädigung des Sensors zu vermeiden, sollte der Versorgungsdruck immer kleiner als der maximale Eingangsdruck (MAP) sein (siehe Tabelle).

Sollwert-Spanne

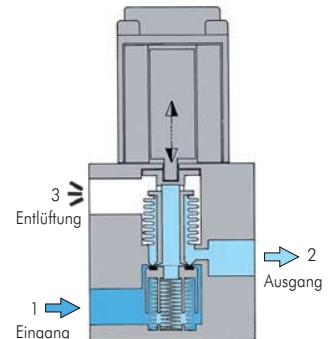
Die Druck-Spanne des Sollwerts kann über die DaS-Software verändert werden. Hierzu im Abschnitt "Sollwerteneinstellung" auf "Kunde" umschalten. Der Einstellbereich für die Spanne ist +10 ... +150 %.



Die Spanne kann maximal auf 100 % PMR eingestellt werden. Es ist nur eine Reduzierung möglich.

6. Pneumatischer Anschluss

- Es sind zöllige Verschraubungen (Rohrgewinde) zu verwenden.
- Jede Verschraubung ist mit einem passenden Kunststoffdichtring zu unterlegen.
- Teflondichtband und Hanf dürfen nicht verwendet werden, da sie in das Innere des Ventils gelangen können.
- An der Entlüftung (3) ist ein passender Schalldämpfer zu verwenden. Je nach verwendetem Schalldämpfer kann sich die Entlüftungszeit verlängern.
- Der Querschnitt der Pneumatikleitungen ist der Nennweite des Ventils anzupassen. Die Ausgangsleitung (2) sollte im Querschnitt größer oder gleich der Eingangsleitung (1) sein.
- Der Versorgungsdruck muss immer geringer als der in der Tabelle unter Punkt 5 angegebene Wert sein, jedoch immer größer als der gewünschte Ausgangsdruck.



7. Technische Daten

Konstruktionsmerkmale

Direktgesteuertes Ventil

Gehäuse: Aluminium
 Innenteile: POM
 Dichtungen: Nitril (NBR), Fluorkautschuk (FPM)
 Schutzart: IP65

Einbau

Einbaulage: beliebig, vorzugsweise vertikal mit Magnet nach oben
 Luft: gefiltert 50 µm, kondensatfrei
 Anschlüsse: ohne Hanf oder Teflon-Band
 Elektrischer Anschluss: Drahtquerschnitt so wählen, dass bei 2A ein Spannungsabfall von weniger als 2 Volt auftritt.

8. Fluidtechnische Daten

Medium: Luft oder neutrales Gas, gefiltert 50 µm, kondensatfrei, geölt oder ungeölt
 Anschlüsse: G1/8-G1/4-G1/2-G1
 Max. Eingangsdruck: siehe Abschnitt 1.1
 Temperatur / Medium: 0...60 °C
 Temperatur / Umgeb.: 0...50 °C
 Hysterese: < 1 % vom Endwert
 Linearität: < 0,5 % vom Endwert

9. Kennwerte

Ø Nennweite DN mm	Versorgungs- spannung ⁽¹⁾ (geregelt)	Leistungs- aufnahme max. (W)	Strom- aufnahme max. (mA)	Isolations- klasse	Schutzart	Durchfluss ⁽²⁾		Elektrischer Anschluss
						Kv-Wert (NM ³ /h)	bei 6 bar (N/min)	
3	24 V=±10%	12	500	F	IP65	0,18	210	5-pol M12
6	24 V=±10%	24	1000	F	IP65	0,60	700	5-pol M12
12	24 V=±10%	34	1400	F	IP65	1,20	1400	5-pol M12
20	24 V=±10%	44	1800	F	IP65	4,80	5600	5-pol M12

(1) Restwelligkeit 10 %, (2) Prüfbedingungen gemäß ISO 8778: Temperatur: 20 °C, relativer Eingangsdruck: 6 bar, relativer Ausgangsdruck: 5 bar

Sollwerteingang: 0 ... 10 Volt (Eingangswiderstand 100 kOhm)
 0 ... 20 mA / 4 ... 20 mA (Eingangswiderstand 250 Ohm)
 Istwertausgang: 0 ... 10 Volt (max. 10 mA), kurzschlussfest
 0 ... 20 mA / 4 ... 20 mA (max. 24 VDC)
 Digitaler Ausgang: npn; open collector; max. 200 mA/4,8W, kurzschlussfest
 HIGH (24 VDC) für Ist=Soll
 LOW (open) für Ist=Soll

10. Montage- und Bedienhinweise

- Vor der Inbetriebnahme sorgfältige Kontrolle der elektr. Anschlüsse und der Versorgungsspannung (24 VDC \pm 10%). Überspannung kann die Elektronik zerstören. Empfohlene Vorsicherung T 2.0 A
- Der elektrische Anschluss erfolgt über einen Rundstecker M12x1. Der verwendete Stecker muss die Anforderungen nach DIN 60079-15 erfüllen. Um die Konformität mit der ATEX-Richtlinie 94/9/EG zu gewährleisten, hat der Einbau des Geräts so zu erfolgen, dass der elektrische Steckverbinder vor mechanischen Belastungen geschützt ist.

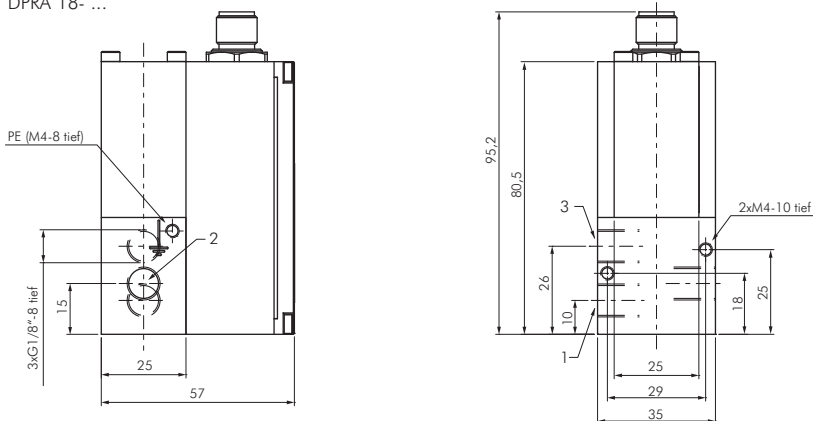


Der Stecker darf nicht unter Spannung gezogen werden! Bei gezogenem Stecker ist zur Aufrechterhaltung des IP-Schutzgrades die mitgelieferte Schutzkappe aufzustecken.

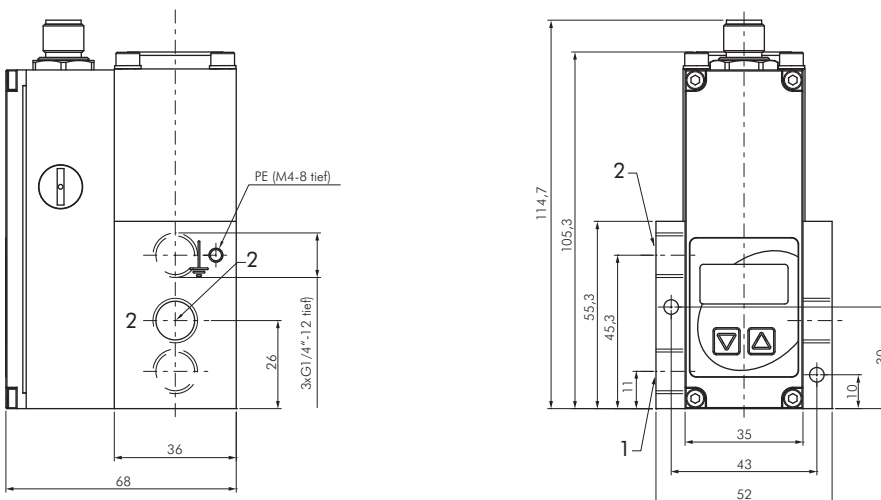
- Für den elektr. Anschluss des Ventils sind abgeschirmte Kabel zu verwenden. Die Schirmanbindung, Stecker und Schaltschrank sind EMV-gerecht zu erfolgen. Der Ventilkörper ist elektr. auf Masse (PE, Maschinenmasse) zu legen. Ansteuerleitungen nicht parallel zu Starkstromleitungen oder Ansteuerleitungen von Servomotoren etc. verlegen.
- Der Leitungsquerschnitt der Versorgungsspannung sollte min. 0.50 mm² betragen. Bei langen Zuleitungen ggf. noch größeren Kabelquerschnitt wählen.
- Sicherstellen, dass das Ventil mit Druck beaufschlagt ist, sobald ein Sollwertsignal dem Ventil vorgegeben wird (Sollwertvorgabe, ohne dass das Ventil mit Druck beaufschlagt ist, führt zu einer unzulässig starken Erwärmung des Ventils).
- Das Gerät ist werkseitig abgeglichen.
- Das Gerät muss zur Reparatur ins Werk eingeschickt werden.

11. Abmessungen

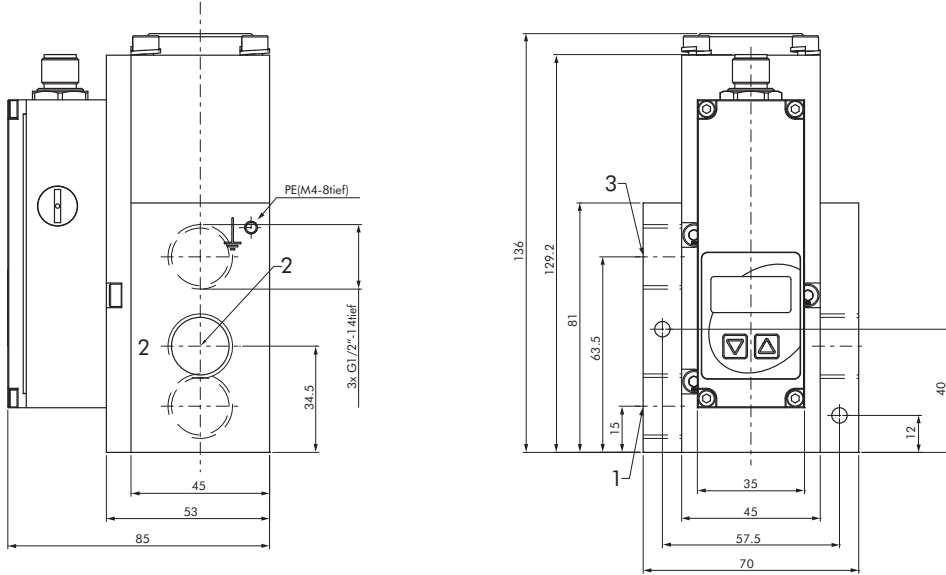
DPRA 18- ...



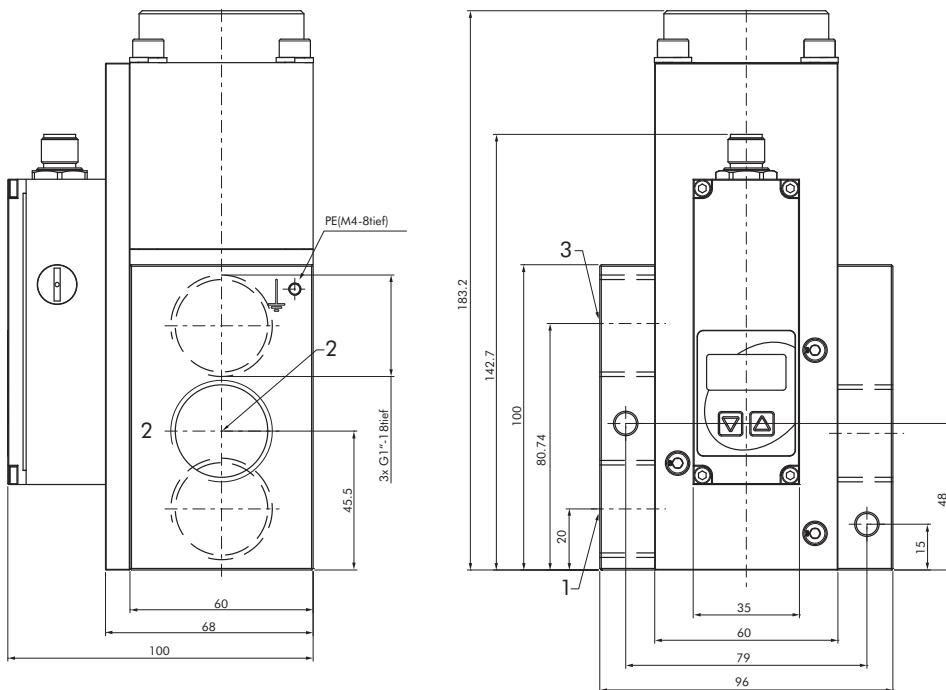
DPRA 14- ...



DPRA 12- ...



DPRA 10- ...



12. Artikelnummern und technische Daten

Proportionaldruckregelventile mit digitaler Regelung

Medien: geölte und ungeölte Druckluft, ungiftige und nicht brennbare Gase
Temperaturbereich: 0°C bis max. +60°C
Eingangssignal: 0-10 V
Stromaufnahme: Typ DRPA 18: 500 mA, Typ DRPA 14: 1000 mA, Typ DRPA 12: 1400 mA, Typ DRPA 10: 1800 mA
Linearität: ± 0,5%
Hysterese: ± 0,5%
Ansprechempfindlichkeit: <0,1%
Regelzeit: <1 Sek.
Einbaulage: beliebig (bevorzugt senkrecht)
elektrischer Anschluss: M12-Steckverbindung (5-polig), Winkel-Leitungsdose im Lieferumfang enthalten
Hinweis: Die Ventile erwärmen sich bei anliegendem Signal und fehlendem Versorgungsdruck unzulässig stark! Es wird daher zur Drucküberwachung der Einsatz eines Druckschalters empfohlen (siehe ab Seite 610). Der Eingangsdruck sollte mindestens 10% über dem maximal benötigten Ausgangsdruck liegen.
☞ Optional: Eingangssignal 4-20 mA **-E20**, Ausgangssignal 0-10 V **-A10**, Ausgangssignal 4-20 mA **-A20**

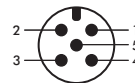
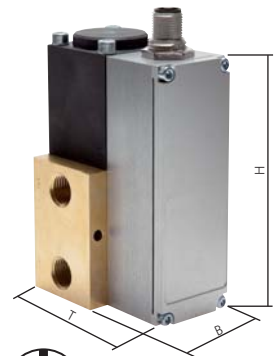
Typ	Gewinde	Regelbereich*	Versorgungsdruck max.	Durchfluss**	KV-Wert	DN	H	B	T
DRPA 18-01	G 1/8"	0 - 0,1 bar	2 bar	250 l/min	0,2 m³/h	3	83	35	57
DRPA 18-05	G 1/8"	0 - 0,5 bar	2 bar	250 l/min	0,2 m³/h	3	83	35	57
DRPA 18-1	G 1/8"	0 - 1 bar	2 bar	250 l/min	0,2 m³/h	3	83	35	57
DRPA 18-6	G 1/8"	0 - 6 bar	12 bar	250 l/min	0,2 m³/h	3	83	35	57
DRPA 18-10	G 1/8"	0 - 10 bar	12 bar	250 l/min	0,2 m³/h	3	83	35	57
DRPA 18-20	G 1/8"	0 - 20 bar	22 bar	250 l/min	0,2 m³/h	3	83	35	57
DRPA 14-01	G 1/4"	0 - 0,1 bar	2 bar	820 l/min	0,6 m³/h	6	105	52	68
DRPA 14-05	G 1/4"	0 - 0,5 bar	2 bar	820 l/min	0,6 m³/h	6	105	52	68
DRPA 14-1	G 1/4"	0 - 1 bar	2 bar	820 l/min	0,6 m³/h	6	105	52	68
DRPA 14-6	G 1/4"	0 - 6 bar	12 bar	820 l/min	0,6 m³/h	6	105	52	68
DRPA 14-10	G 1/4"	0 - 10 bar	12 bar	820 l/min	0,6 m³/h	6	105	52	68
DRPA 14-16	G 1/4"	0 - 16 bar	22 bar	820 l/min	0,6 m³/h	6	105	52	68
DRPA 14-20	G 1/4"	0 - 20 bar	22 bar	820 l/min	0,6 m³/h	6	105	52	68
DRPA 14-30	G 1/4"	0 - 30 bar	40 bar	820 l/min	0,6 m³/h	6	105	52	68
DRPA 14-50	G 1/4"	0 - 50 bar	60 bar	820 l/min	0,6 m³/h	6	105	52	68
DRPA 12-1	G 1/2"	0 - 1 bar	2 bar	1700 l/min	1,2 m³/h	12	136	70	85
DRPA 12-6	G 1/2"	0 - 6 bar	12 bar	1700 l/min	1,2 m³/h	12	136	70	85
DRPA 12-10	G 1/2"	0 - 10 bar	12 bar	1700 l/min	1,2 m³/h	12	136	70	85
DRPA 12-12	G 1/2"	0 - 12 bar	14 bar	1700 l/min	1,2 m³/h	12	136	70	85
DRPA 10-1	G 1"	0 - 1 bar	2 bar	6500 l/min	4,8 m³/h	20	190	96	101
DRPA 10-6	G 1"	0 - 6 bar	12 bar	6500 l/min	4,8 m³/h	20	190	96	101
DRPA 10-10	G 1"	0 - 10 bar	12 bar	6500 l/min	4,8 m³/h	20	190	96	101
DRPA 10-12	G 1"	0 - 12 bar	14 bar	6500 l/min	4,8 m³/h	20	190	96	101

* andere Regelbereiche auf Anfrage, ** gemessen bei Eingangsdruck von 7 bar und offenem Ausgang

☞ **Bestellbeispiel:** DRPA 18-01 **

Standardtyp

Kennzeichen der Optionen:
 Eingangssignal 4-20 mA ...-E20
 Ausgangssignal 0-10 V ...-A10
 Ausgangssignal 4-20 mA ...-A20



M 12 x 1 - Stecker

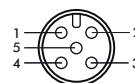


TIPP

Zubehör gleich mitbestellen!

Zubehör für Proportionaldruckregelventile mit digitaler Regelung

Typ	Beschreibung
STDRPAW2	2 m Kabel, 5-adrig, mit Winkelstecker M 12
STDRPAW5	5 m Kabel, 5-adrig, mit Winkelstecker M 12
DRPA ANALYSE	Analysepaket zur Visualisierung und optimalen Einstellung des Soll- und Istwertsignals. Weitere Funktionen: Parametrierung, Diagnose und Wartung. Lieferumfang: Software inkl. RS-232 Umsetzer



M 12 - Kupplung