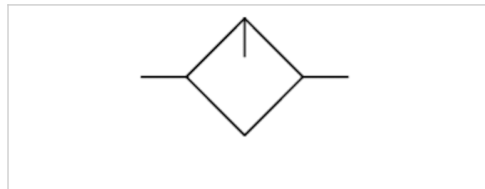


Normal-Nebelöler, Serie AS5-LBS

- 3/4 NPT, 1 NPT

- mit Schutzkorb



Bauart	Nebelöler, verblockbar
Einbaulage	senkrecht
Betriebsdruck min./max.	0,5 ... 16 bar
Umgebungstemperatur min./max.	-10 ... 50 °C
Mediumstemperatur min./max.	-10 ... 50 °C
Medium	Druckluft, neutrale Gase
Behältervolumen Öler	181 cm ³
Befüllungsart	halbautomatische Ölbefüllung im laufenden Betrieb, manuelle Ölbefüllung
Gewicht	Siehe Tabelle unten

Technische Daten

Materialnummer	Anschluss	Nenndurchfluss Qn	Behälter	Schutzkorb	Gewicht	
R432002809	3/4 NPT	15800 l/min	Polycarbonat	Polyamid	0,76 kg	1)
R432002810	3/4 NPT	15800 l/min	Polycarbonat	Polyamid	0,77 kg	2)
R432002813	1 NPT	15800 l/min	Polycarbonat	Polyamid	0,76 kg	1)
R432002814	1 NPT	15800 l/min	Polycarbonat	Polyamid	0,77 kg	2)

Nenndurchfluss Qn bei Sekundärdruck p₂ = 6 bar und Δp = 1 bar

1) ATEX-geeignet: II 2G2D T4X

2) Elektrische Niveauabfrage

Technische Informationen

Der Drucktaupunkt muss mindestens 15 °C unter der Umgebungs- und Mediumstemperatur liegen und darf max. 3 °C betragen.

Elektrische Niveauabfrage ausschließlich mit Sensor ST6 mit Reedkontakt, Sensorhalterung im Lieferumfang enthalten.

Gesamte eingestellte Tropfmenge gelangt in das Drucksystem

Manuelle Ölbefüllung im laufenden Betrieb möglich

Bitte beachten: Behälter aus Polycarbonat sind anfällig gegenüber Lösungsmitteln, ergänzende Hinweise finden Sie unter "Kundeninformationen"

Diese Pneumatikkomponente(n) mit NPT- bzw. Inch-Gewindemaßen erhalten Sie ausschließlich bei unserer US-amerikanischen Vertriebsorganisation.

Die Änderung der Durchflussrichtung (von Luftspeisung links auf Luftspeisung rechts) erfolgt durch einen um 180° in der vertikalen Achse gedrehten Einbau. Weitere Details entnehmen Sie bitte der Bedienungsanleitung.

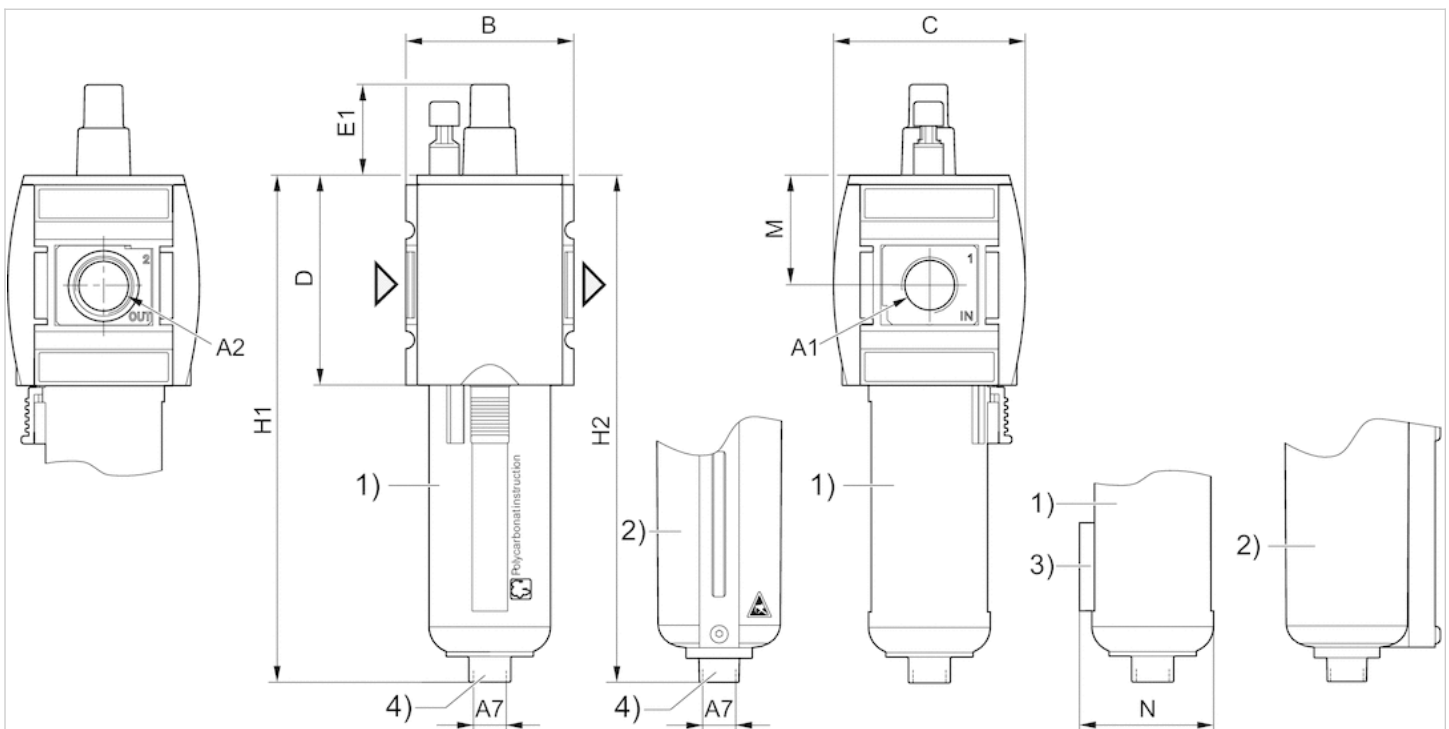
Öldosierung bei 1000 l/min 1-2

Technische Informationen

Werkstoff	
Gehäuse	Polyamid
Frontplatte	Acrylnitril-Butadien-Styrol
Dichtungen	Acrylnitril-Butadien-Kautschuk
Gewindebuchse	Zink-Druckguss
Behälter	Polycarbonat
Schutzkorb	Polyamid

Abmessungen

Abmessungen



A1 = Eingang

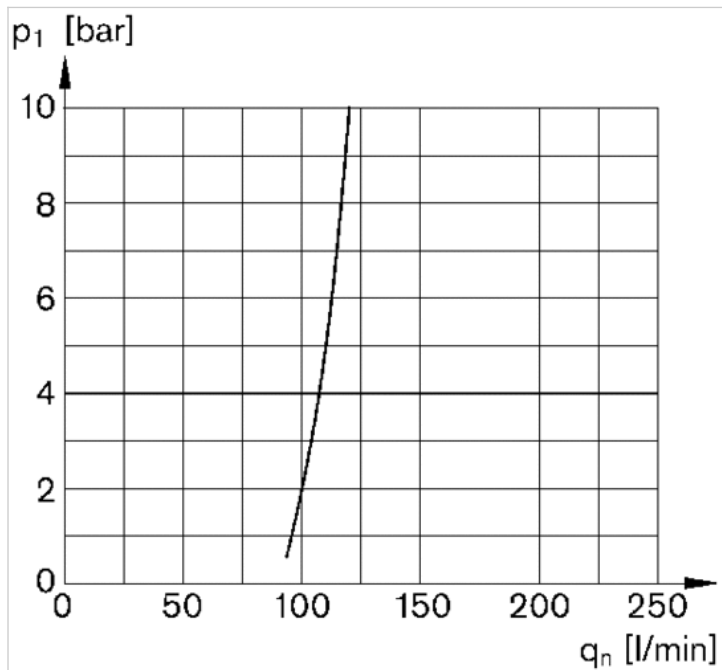
A2 = Ausgang A7 = Kondensatablass 1) Kunststoffbehälter und -schutzkorb mit Sichtfenster 2) Metallbehälter mit Schauglas 3) Halterung für Sensor 4) Anschluss für halbautomatische Ölbefüllung

Abmessungen in inch

A1	A2	A7	B	C	D	E1	H1	H2	M
3/4 NPT	3/4 NPT	G 1/8	3.35	4.06	4.29	1.2	9.41	9.57	2.28
1 NPT	1 NPT	G 1/8	3.35	4.06	4.29	1.2	9.41	9.57	2.28

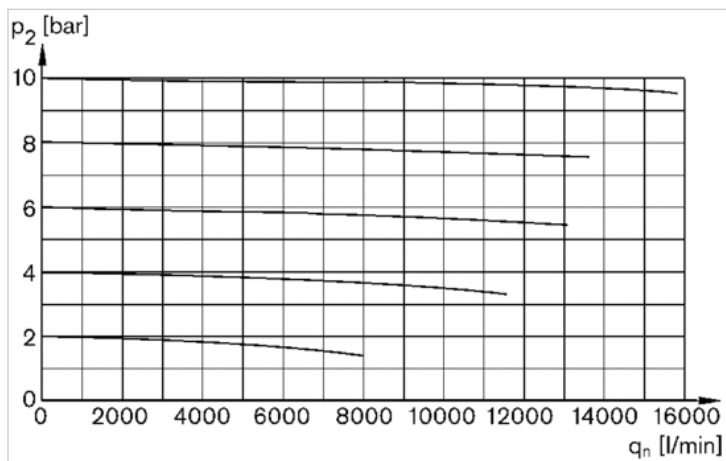
Diagramme

Öleransprechgrenze



p1 = Betriebsdruck
qn = Nenndurchfluss

Durchflusscharakteristik



p2 = Sekundärdruck
qn = Nenndurchfluss