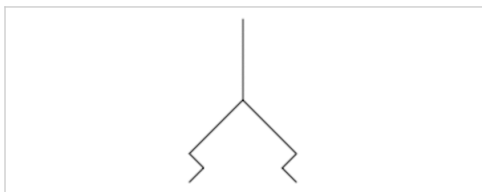


## Serie FSG

- F = 8.5-350 N
- Außendurchmesser 14.5-95 mm
- Innengewinde
- verschleißarm



Umgebungstemperatur min./max.	-40 ... 80 °C
Umgebungstemperatur kurzzeitig (30 s) min./max.	-40 ... 100 °C
Härte gemäß Norm	72 ± 5 Shore A
Abriebswert gemäß Norm	10-12 mm <sup>3</sup>
Gewicht	Siehe Tabelle unten

### Technische Daten

Materialnummer	Druckluftanschluss	Außendurchmesser	Haltekraft	Volumen	max. Krümmung des Objektes Rmin	Lieferumfang	Gewicht
			*)				
1820415153	G 1/8	14,5 mm	8,5 N	0,5 cm <sup>3</sup>	15 mm	1 Stück	0,008 kg
1820415154	G 1/8	30 mm	32 N	1,7 cm <sup>3</sup>	25 mm	1 Stück	0,008 kg
1820415155	G 1/4	50 mm	95 N	6 cm <sup>3</sup>	75 mm	1 Stück	0,014 kg
1820415172	G 1/4	60 mm	130 N	15 cm <sup>3</sup>	75 mm	1 Stück	0,02 kg
1820415156	G 1/4	80 mm	260 N	30 cm <sup>3</sup>	100 mm	1 Stück	0,052 kg
1820415157	G 1/4	95 mm	350 N	42 cm <sup>3</sup>	140 mm	1 Stück	0,078 kg

\*) Theoretischer Wert bei 60% Vakuum, ohne Sicherheitsfaktor

### Technische Informationen

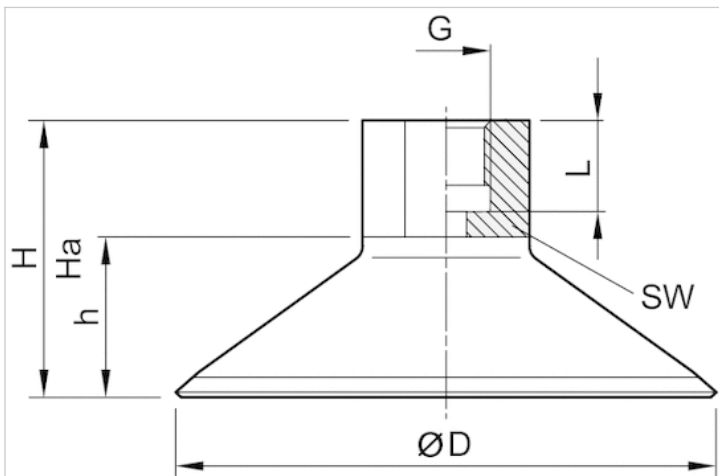
Zur Anwendung auf ebenen und glatten bis leicht rauhen Oberflächen.

### Technische Informationen

Werkstoff	
Anschlussstück	Aluminium
Sauger	Polyurethan

## Abmessungen

## Abmessungen



## Abmessungen

Materialnummer	ØD	G	H	Ha*)	h	L	SW
1820415153	14,5 mm	G 1/8	25.5	24	9.5	9	14
1820415154	30 mm	G 1/8	29	26	13	9	14
1820415155	50 mm	G 1/4	32	27.5	17	12	17
1820415172	60 mm	G 1/4	33.5	27.5	18.5	12	17
1820415156	80 mm	G 1/4	40	34	25	12	22
1820415157	95 mm	G 1/4	40	34	25	12	22

\*) Höhe bei Vakuumbetrieb

## Diagramme

max. Krümmung des Objektes  $R_{min}$

