



Sensor, Serie ST4

- 4 mm C-Nut
- mit Kabel
- Stecker, M12, 3-polig, mit Rändelschraube
- Reed, elektronisch PNP



Zertifikate	UL (Underwriters Laboratories), cULus, RoHS
Umgebungstemperatur min./max.	-30 ... 80 °C
Schutzart	IP65, IP67
Schaltpunktgenauigkeit mT	±0,1
Betriebsspannung DC min. / max.	Siehe Tabelle unten
Schaltlogik	NO (Schließer)
Anzeige	LED
Statusanzeige LED	Gelb
Schwingungsfestigkeit	10 - 55 Hz, 1 mm
Stoßfestigkeit	30 g / 11 ms
Befestigungsschraube	Kombination: Schlitz und Innensechskant

Technische Daten

Materialnummer		Kontaktart	Kabellänge	Betriebsspannung DC min. / max.	Spannungsabfall U bei I _{max}
R412019688		Reed	0,3 m	5 ... 30 V DC	I*Rs
R412019689		elektronisch PNP	0,3 m	10 ... 30 V DC	≤ 2,5 V

Materialnummer	Schaltstrom DC, max.	Schaltstrom AC, max.	Schaltleistung	Ausführung
R412019688	0,13 A	0,13 A	3 W / 3 VA	kurzschlussfest, verpolungssicher
R412019689	0,1 A	-	-	kurzschlussfest, verpolungssicher

Technische Informationen

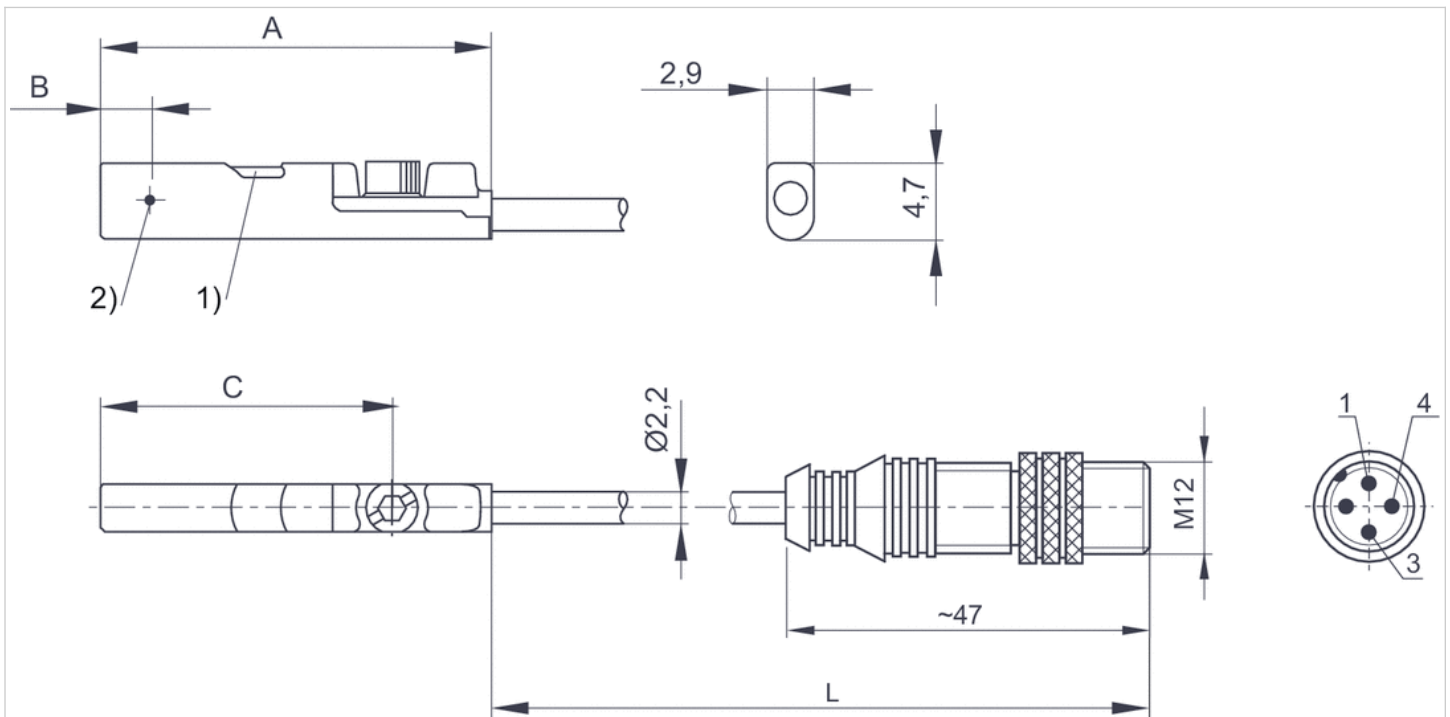
Die max. Schaltleistung darf nicht überschritten werden.

Technische Informationen

Werkstoff	
Gehäuse	Polyamid, glasfaserverstärkt
Kabelummantelung	Polyurethan

Abmessungen

Abmessungen



1) LED 2) Schaltpunkt L = Kabellänge PIN-Belegung:

1 = (+)

3 = (-)

4 = (OUT)

Abmessungen

Materialnummer	A	B	C
R412019688	26.3	6.3	20.3
R412019689	23.7	2.8	17.7