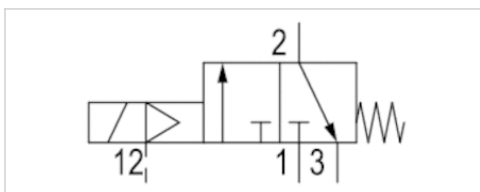


## 3/2-Wegeventil, Serie 579

- Qn = 850 l/min
- Rohranschluss
- Druckluftanschluss Ausgang Ø 8x1
- Elektrischer Anschluss Stecker, ISO 15217, Form C



|                               |                           |
|-------------------------------|---------------------------|
| Bauart                        | Sitzventil                |
| Betätigung                    | elektrisch                |
| Vorsteuerung                  | extern                    |
| Dichtprinzip                  | weich dichtend            |
| Betriebsdruck min./max.       | 0,5 ... 8 bar             |
| Steuerdruck min./max.         | 2 ... 8 bar               |
| Umgebungstemperatur min./max. | -15 ... 50 °C             |
| Mediumtemperatur min./max.    | -15 ... 50 °C             |
| Medium                        | Druckluft                 |
| Max. Partikelgröße            | 5 µm                      |
| Ölgehalt der Druckluft        | 0 ... 1 mg/m <sup>3</sup> |
| Nenndurchfluss Qn             | 850 l/min                 |
| Schutzart, mit Anschluss      | IP65                      |
| Verpolungsschutz              | verpolungssicher          |
| Einschaltdauer                | 100 %                     |
| typ. Einschaltzeit            | 18 ms                     |
| typ. Ausschaltzeit            | 16 ms                     |
| Gewicht                       | 0,093 kg                  |

### Technische Daten

| Materialnummer |    | Typ                                    | Druckluftanschluss | Druckluftanschluss | Druckluftanschluss |
|----------------|----|--|--------------------|--------------------|--------------------|
|                |    |  | Eingang            | Ausgang            | Steueranschluss    |
| 5790670210     | NC | Eingangsventil                         | Ø 8x1              | Ø 8x1              | Ø 4                |
| 5790670220     | NC | Eingangsventil                         | Ø 8x1              | Ø 8x1              | Ø 4                |
| 5790670620     | NC | Eingangsventil                         | Ø 8x1              | Ø 8x1              | Ø 4                |
| 5790675220     | NC | Eingangsventil                         | Ø 8x1              | Ø 8x1              | Ø 4                |
| 5790675270     | NC | Eingangsventil                         | Ø 8x1              | Ø 8x1              | Ø 4                |
| 5790675280     | NC | Eingangsventil                         | Ø 8x1              | Ø 8x1              | Ø 4                |
| 5790675680     | NC | Eingangsventil                         | Ø 8x1              | Ø 8x1              | Ø 4                |
| 5791670210     | NC | Verkettungsventil                      | -                  | Ø 8x1              | Ø 4                |
| 5791670220     | NC | Verkettungsventil                      | -                  | Ø 8x1              | Ø 4                |
| 5791670620     | NC | Verkettungsventil                      | -                  | Ø 8x1              | Ø 4                |
| 5791675220     | NC | Verkettungsventil                      | -                  | Ø 8x1              | Ø 4                |
| 5791675270     | NC | Verkettungsventil                      | -                  | Ø 8x1              | Ø 4                |
| 5791675280     | NC | Verkettungsventil                      | -                  | Ø 8x1              | Ø 4                |
| 5791675680     | NC | Verkettungsventil                      | -                  | Ø 8x1              | Ø 4                |
| 5796670210     | NC | Verkettungsventil, zus. Druckanschluss | Ø 8x1              | Ø 8x1              | Ø 4                |
| 5796670220     | NC | Verkettungsventil, zus. Druckanschluss | Ø 8x1              | Ø 8x1              | Ø 4                |
| 5796670620     | NC | Verkettungsventil, zus. Druckanschluss | Ø 8x1              | Ø 8x1              | Ø 4                |
| 5796675220     | NC | Verkettungsventil, zus. Druckanschluss | Ø 8x1              | Ø 8x1              | Ø 4                |
| 5796675270     | NC | Verkettungsventil, zus. Druckanschluss | Ø 8x1              | Ø 8x1              | Ø 4                |
| 5796675280     | NC | Verkettungsventil, zus. Druckanschluss | Ø 8x1              | Ø 8x1              | Ø 4                |

| Materialnummer |    | Typ               | Druckluftanschluss | Druckluftanschluss | Druckluftanschluss |
|----------------|----|-------------------|--------------------|--------------------|--------------------|
|                |    |                   | Eingang            | Ausgang            | Steueranschluss    |
| 5796675680     | NC | Verkettungsventil | Ø 8x1              | Ø 8x1              | Ø 4                |
| 5792670210     | NC | Endventil         | -                  | Ø 8x1              | Ø 4                |
| 5792670220     | NC | Endventil         | -                  | Ø 8x1              | Ø 4                |
| 5792670620     | NC | Endventil         | -                  | Ø 8x1              | Ø 4                |
| 5792675220     | NC | Endventil         | -                  | Ø 8x1              | Ø 4                |
| 5792675270     | NC | Endventil         | -                  | Ø 8x1              | Ø 4                |
| 5792675280     | NC | Endventil         | -                  | Ø 8x1              | Ø 4                |
| 5792675680     | NC | Endventil         | -                  | Ø 8x1              | Ø 4                |

| Materialnummer | Betriebsspannung | Betriebsspannung | Betriebsspannung | Leistungsaufnahme | Halteleistung | Halteleistung |
|----------------|------------------|------------------|------------------|-------------------|---------------|---------------|
|                | DC               | AC 50 Hz         | AC 60 Hz         | DC                | AC 50 Hz      | AC 60 Hz      |
| 5790670210     | 12 V             | -                | -                | 1,6 W             | -             | -             |
| 5790670220     | 24 V             | -                | -                | 1,6 W             | -             | -             |
| 5790670620     | 24 V             | -                | -                | 1,7 W             | -             | -             |
| 5790675220     | -                | 24 V             | 24 V             | -                 | 2,2 VA        | 1,8 VA        |
| 5790675270     | -                | 110 V            | 110 V            | -                 | 3 VA          | 2,4 VA        |
| 5790675280     | -                | 230 V            | 230 V            | -                 | 2,3 VA        | 2 VA          |
| 5790675680     | -                | 230 V            | 230 V            | -                 | 2,5 VA        | 2,2 VA        |
| 5791670210     | 12 V             | -                | -                | 1,6 W             | -             | -             |
| 5791670220     | 24 V             | -                | -                | 1,6 W             | -             | -             |
| 5791670620     | 24 V             | -                | -                | 1,7 W             | -             | -             |
| 5791675220     | -                | 24 V             | 24 V             | -                 | 2,2 VA        | 1,8 VA        |
| 5791675270     | -                | 110 V            | 110 V            | -                 | 3 VA          | 2,4 VA        |
| 5791675280     | -                | 230 V            | 230 V            | -                 | 2,3 VA        | 2 VA          |
| 5791675680     | -                | 230 V            | 230 V            | -                 | 2,5 VA        | 2,2 VA        |
| 5796670210     | 12 V             | -                | -                | 1,6 W             | -             | -             |
| 5796670220     | 24 V             | -                | -                | 1,6 W             | -             | -             |
| 5796670620     | 24 V             | -                | -                | 1,7 W             | -             | -             |
| 5796675220     | -                | 24 V             | 24 V             | -                 | 2,2 VA        | 1,8 VA        |
| 5796675270     | -                | 110 V            | 110 V            | -                 | 3 VA          | 2,4 VA        |
| 5796675280     | -                | 230 V            | 230 V            | -                 | 2,3 VA        | 2 VA          |
| 5796675680     | -                | 230 V            | 230 V            | -                 | 2,5 VA        | 2,2 VA        |
| 5792670210     | 12 V             | -                | -                | 1,6 W             | -             | -             |
| 5792670220     | 24 V             | -                | -                | 1,6 W             | -             | -             |
| 5792670620     | 24 V             | -                | -                | 1,7 W             | -             | -             |
| 5792675220     | -                | 24 V             | 24 V             | -                 | 2,2 VA        | 1,8 VA        |
| 5792675270     | -                | 110 V            | 110 V            | -                 | 3 VA          | 2,4 VA        |
| 5792675280     | -                | 230 V            | 230 V            | -                 | 2,3 VA        | 2 VA          |
| 5792675680     | -                | 230 V            | 230 V            | -                 | 2,5 VA        | 2,2 VA        |

| Materialnummer | Einschaltleistung | Einschaltleistung | Vorsteuerung | LED | verpolungssicher |    |
|----------------|-------------------|-------------------|--------------|-----|------------------|----|
|                | AC 50 Hz          | AC 60 Hz          |              |     |                  |    |
| 5790670210     | -                 | -                 | extern       | -   | verpolungssicher | -  |
| 5790670220     | -                 | -                 | extern       | -   | verpolungssicher | -  |
| 5790670620     | -                 | -                 | extern       | Rot | verpolungssicher | 1) |
| 5790675220     | 3 VA              | 2,6 VA            | extern       | -   | verpolungssicher | -  |
| 5790675270     | 4,2 VA            | 3,4 VA            | extern       | -   | verpolungssicher | -  |
| 5790675280     | 3,2 VA            | 2,8 VA            | extern       | -   | verpolungssicher | -  |
| 5790675680     | 3,4 VA            | 3 VA              | extern       | Rot | verpolungssicher | -  |

| Materialnummer | Einschaltleistung | Einschaltleistung | Vorsteuerung | LED | verpolungssicher |    |
|----------------|-------------------|-------------------|--------------|-----|------------------|----|
|                | AC 50 Hz          | AC 60 Hz          |              |     |                  |    |
| 5791670210     | -                 | -                 | extern       | -   | verpolungssicher | -  |
| 5791670220     | -                 | -                 | extern       | -   | verpolungssicher | -  |
| 5791670620     | -                 | -                 | extern       | Rot | verpolungssicher | 1) |
| 5791675220     | 3 VA              | 2,6 VA            | extern       | -   | verpolungssicher | -  |
| 5791675270     | 4,2 VA            | 3,4 VA            | extern       | -   | verpolungssicher | -  |
| 5791675280     | 3,2 VA            | 2,8 VA            | extern       | -   | verpolungssicher | -  |
| 5791675680     | 3,4 VA            | 3 VA              | extern       | Rot | verpolungssicher | -  |
| 5796670210     | -                 | -                 | extern       | -   | verpolungssicher | -  |
| 5796670220     | -                 | -                 | extern       | -   | verpolungssicher | -  |
| 5796670620     | -                 | -                 | extern       | Rot | verpolungssicher | 1) |
| 5796675220     | 3 VA              | 2,6 VA            | extern       | -   | verpolungssicher | -  |
| 5796675270     | 4,2 VA            | 3,4 VA            | extern       | -   | verpolungssicher | -  |
| 5796675280     | 3,2 VA            | 2,8 VA            | extern       | -   | verpolungssicher | -  |
| 5796675680     | 3,4 VA            | 3 VA              | extern       | Rot | verpolungssicher | -  |
| 5792670210     | -                 | -                 | extern       | -   | verpolungssicher | -  |
| 5792670220     | -                 | -                 | extern       | -   | verpolungssicher | -  |
| 5792670620     | -                 | -                 | extern       | Rot | verpolungssicher | 1) |
| 5792675220     | 3 VA              | 2,6 VA            | extern       | -   | verpolungssicher | -  |
| 5792675270     | 4,2 VA            | 3,4 VA            | extern       | -   | verpolungssicher | -  |
| 5792675280     | 3,2 VA            | 2,8 VA            | extern       | -   | verpolungssicher | -  |
| 5792675680     | 3,4 VA            | 3 VA              | extern       | Rot | verpolungssicher | -  |

Nenndurchfluss Qn bei 6 bar und  $\Delta p = 1$  bar

1) mit LED und Schutzdiode für Spannungsspitzenabbau in der Magnetspule

## Technische Informationen

Der min. Steuerdruck darf nicht unterschritten werden, da es sonst zu Fehlschaltungen und ggf. Ventilausfall kommen kann!  
 Der Drucktaupunkt muss mindestens 15 °C unter der Umgebungs- und Mediumstemperatur liegen und darf max. 3 °C betragen.  
 Der Ölgehalt der Druckluft muss über die gesamte Lebensdauer konstant bleiben.  
 Verwenden Sie ausschließlich von AVENTICS zugelassene Öle, siehe Kapitel „Technische Informationen“.

Bei einer Umgebungstemperatur bis 40 °C beträgt der max. Betriebsdruck 10 bar .

Ausführungen mit Spannung kleiner 50 V DC besitzen keinen Schutzkontakt.

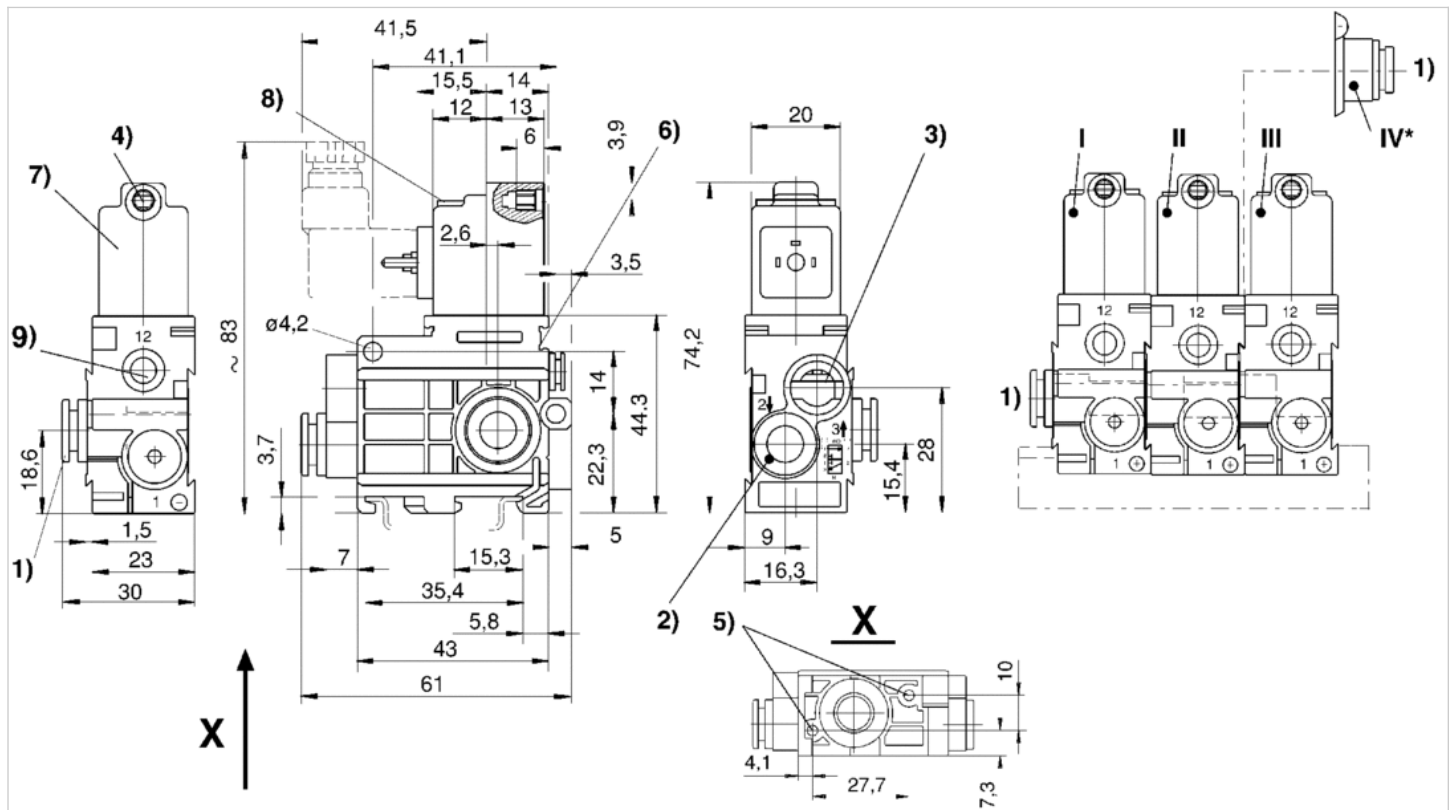
Der Steuerdruck muss mindestens so hoch sein, wie der Betriebsdruck.

## Technische Informationen

| Werkstoff  |   |
|------------|---|
| Gehäuse    | Polyamid                                    |
| Dichtungen | Acrylnitril-Butadien-Kautschuk, Polyurethan |

## Abmessungen

## Abmessungen



- 1) Anschluss 1
- 2) Anschluss 2
- 3) Anschluss 3, Abluft darf nicht gedrosselt werden
- 4) Kern-Ø für M5
- 5) Sackloch 6 tief für Blechschraube 3,5
- 6) Befestigungsmöglichkeit für Bezeichnungsschild
- 7) Spule um 180° drehbar
- 8) LED
- 9) Anschluss 12

~\* Luft-Anschlussmodul (Pos. IV) montiert an Verkettungsventil (Pos. II) erlaubt zusätzliche Lufteinspeisung von der rechten Seite. Endventil (Pos. III) entfällt. I = Eingangsventil, II = Verkettungsventil, III = Endventil