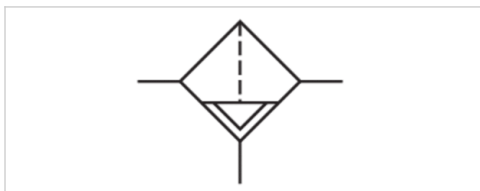


Vor-Filter, Serie AS5-FLP

- 3/4 NPT, 1 NPT
- Filterporenweite 0,3 µm
- Verschmutzungsanzeige integriert



Bauart	Vorfilter, verblockbar
Einbaulage	senkrecht
Betriebsdruck min./max.	Siehe Tabelle unten
Umgebungstemperatur min./max.	-10 ... 50 °C
Mediumtemperatur min./max.	-10 ... 50 °C
Medium	Druckluft, neutrale Gase
Behältervolumen Filter	87 cm ³
Filterelement	wechselbar
Filterporenweite	0,3 µm
Kondensatablass	Siehe Tabelle unten
Verschmutzungsanzeige	integriert
Gewicht	Siehe Tabelle unten



Technische Daten

Materialnummer	Anschluss	Qn	Betriebsdruck min./max.	Kondensatablass	Gewicht
R432002912	3/4 NPT	2200 l/min	1,5 ... 16 bar	halbautomatisch, drucklos offen	0,361 kg
R432002746	3/4 NPT	2200 l/min	1,5 ... 16 bar	vollautomatisch, drucklos offen	0,41 kg
R432002744	3/4 NPT	2200 l/min	0 ... 16 bar	vollautomatisch, drucklos geschlossen	0,41 kg
R432002914	1 NPT	2200 l/min	1,5 ... 16 bar	halbautomatisch, drucklos offen	0,361 kg
R432002750	1 NPT	2200 l/min	1,5 ... 16 bar	vollautomatisch, drucklos offen	0,41 kg
R432002748	1 NPT	2200 l/min	0 ... 16 bar	vollautomatisch, drucklos geschlossen	0,762 kg

Nenndurchfluss Qn bei Sekundärdruck p₂ = 6 bar und Δp = 0.1 bar

Technische Informationen

Der Drucktaupunkt muss mindestens 15 °C unter der Umgebungs- und Mediumtemperatur liegen und darf max. 3 °C betragen. Bitte beachten: Behälter aus Polycarbonat sind anfällig gegenüber Lösungsmitteln, ergänzende Hinweise finden Sie unter "Kundeninformationen"

Diese Pneumatikkomponente(n) mit NPT- bzw. Inch-Gewindemaßen erhalten Sie ausschließlich bei unserer US-amerikanischen Vertriebsorganisation.

Die Änderung der Durchflussrichtung (von Lufteinspeisung links auf Lufteinspeisung rechts) erfolgt durch einen um 180° in der vertikalen Achse gedrehten Einbau. Weitere Details entnehmen Sie bitte der Bedienungsanleitung.

Empfohlene Vorfiltrierung 5 µm

max. Restölgehalt am Ausgang 1 mg/m³

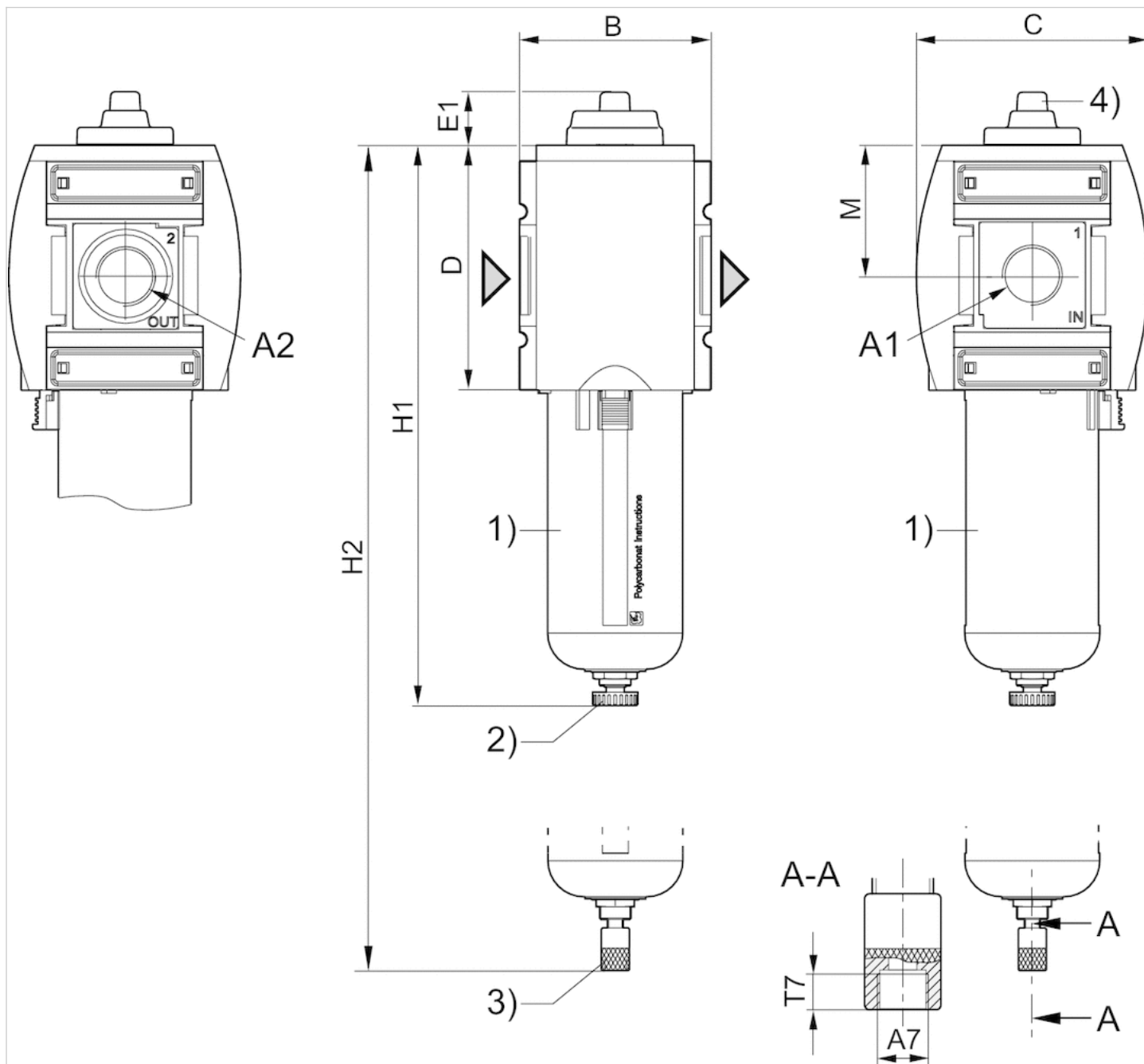
Feste Verunreinigung der Druckluft am Ausgang nach ISO 8573-1 Klasse 2

Technische Informationen

Werkstoff	
Gehäuse	Polyamid
Frontplatte	Acrylnitril-Butadien-Styrol
Dichtungen	Acrylnitril-Butadien-Kautschuk
Gewindebuchse	Zink-Druckguss
Behälter	Polycarbonat
Schutzkorb	Polyamid
Filtereinsatz	imprägniertes Papier, Borsilikat-Glasfaser

Abmessungen

Abmessungen



A1 = Eingang

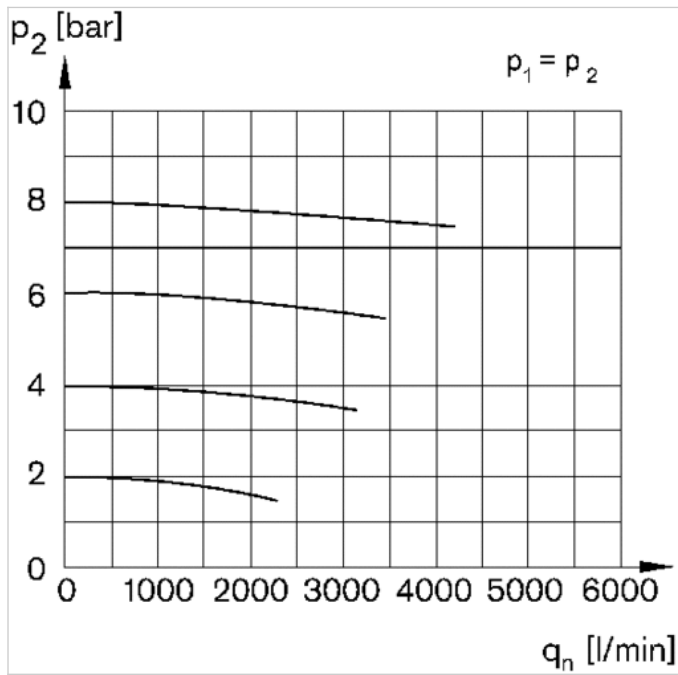
A2 = Ausgang A7 = Kondensatablass 1) Kunststoffbehälter und -schutzkorb mit Sichtfenster 2) Halbautomatischer Kondensatablass 3) Vollautomatischer Kondensatablass 4) Verschmutzungsanzeige

Abmessungen in inch

A1	A2	A7	B	C	D	E1	H1	H2	M	T7
3/4 NPT	3/4 NPT	1/8 NPT	3.35	4.06	4.29	0.93	9.84	10.47	2.28	0.34
1 NPT	1 NPT	1/8 NPT	3.35	4.06	4.29	0.93	9.84	10.47	2.28	0.34

Diagramme

Durchflusscharakteristik



p_1 = Betriebsdruck
 p_2 = Sekundärdruck
 q_n = Nenndurchfluss