

## Verteiler, Serie AS5-DIN

- G 3/4, G 1
- Rückschlagventil
- ATEX-geeignet



Bauart	Rückschlagventil, verblockbar
Einbaulage	Beliebig
Betriebsdruck min./max.	0,4 ... 16 bar
Umgebungstemperatur min./max.	-10 ... 50 °C
Mediumtemperatur min./max.	-10 ... 50 °C
Medium	Druckluft, neutrale Gase



### Technische Daten

Materialnummer	Anschluss	Nenndurchfluss
		Qn 1>2
R412009252	G 3/4	16000 l/min
R412009253	G 1	16000 l/min

Nenndurchfluss Qn bei Sekundärdruck p2 = 6 bar und  $\Delta p = 1$  bar

### Technische Informationen

Geeignet für den Einsatz in den Ex-Zonen 1,2,21,22

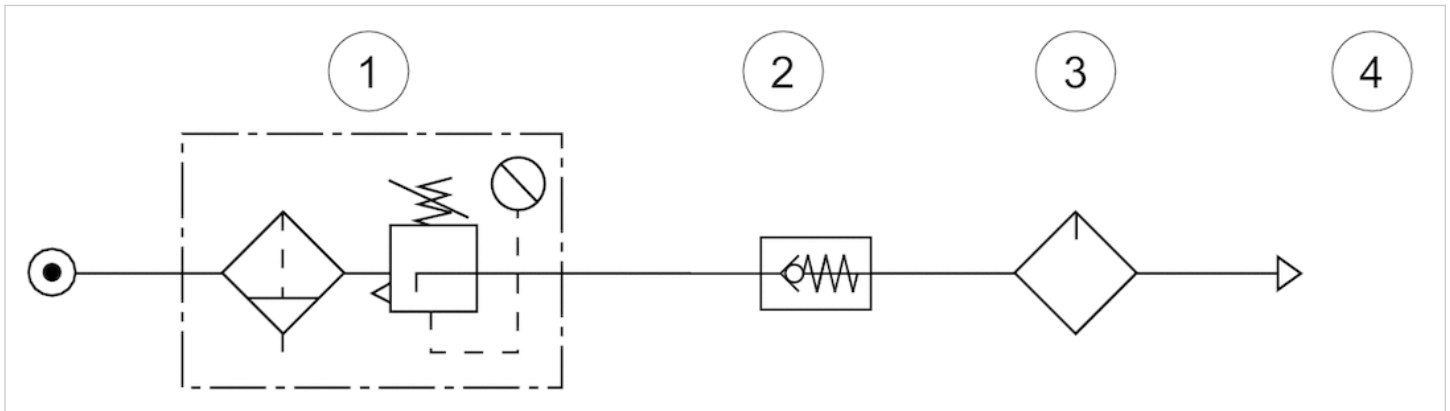
Die Änderung der Durchflussrichtung (von Lufteinspeisung links auf Lufteinspeisung rechts) erfolgt durch einen um 180° in der vertikalen Achse gedrehten Einbau. Weitere Details entnehmen Sie bitte der Bedienungsanleitung.

### Technische Informationen

Werkstoff	
Gehäuse	Polyamid
Frontplatte	Acrylnitril-Butadien-Styrol
Dichtungen	Acrylnitril-Butadien-Kautschuk
Gewindebuchse	Zink-Druckguss

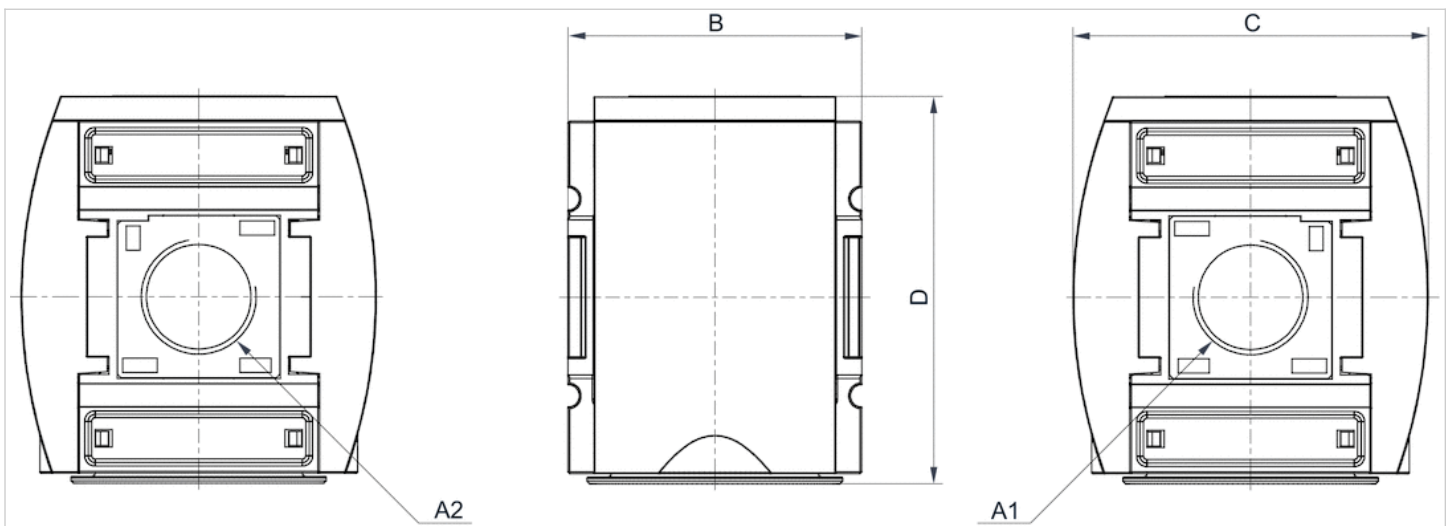
## Abmessungen

### Verwendung



1) Filterdruckregler 2) Rückschlagventil 3) Öler 4) Druckluft

### Abmessungen



A1 = Eingang

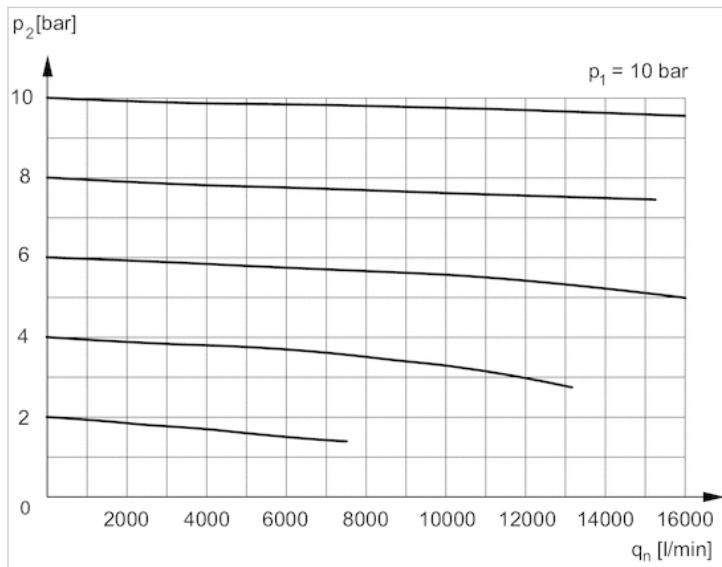
A2 = Ausgang

### Abmessungen in mm

A1	A2	B	C	D
G 3/4	G 3/4	85	103	112
G 1	G 1	85	103	112

## Diagramme

## Durchflusscharakteristik



$p_1$  = Betriebsdruck  
 $p_2$  = Sekundärdruck  
 $q_n$  = Nenndurchfluss