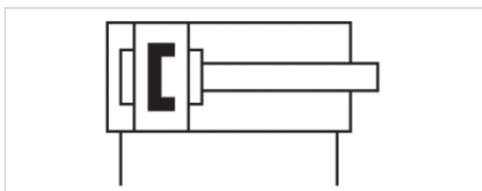


## Minizylinder, Serie CSL-RD

- Ausführung: ISO-Bauart
- Ø 16-25 mm
- Anschlüsse M5, G 1/8
- doppelwirkend
- mit Magnetkolben
- Dämpfung elastisch, fest eingestellt
- mit integrierter Aufhängebefestigung
- Kolbenstange Außengewinde
- ATEX optional
- lebensmitteltauglich



|                                       |               |
|---------------------------------------|---------------|
| Normen                                | ISO 6432      |
| Druckluftanschluss                    | Innengewinde  |
| Betriebsdruck min./max.               | 1 ... 10 bar  |
| Umgebungstemperatur min./max.         | -20 ... 80 °C |
| Mediumtemperatur min./max.            | -20 ... 80 °C |
| Medium                                | Druckluft     |
| Max. Partikelgröße                    | 50 µm         |
| Ölgehalt der Druckluft                | 0 ... 5 mg/m³ |
| Druck zur Bestimmung der Kolbenkräfte | 6.3 bar       |

### Technische Daten

| Kolben-Ø<br>Kolbenstangengewinde<br>Anschlüsse<br>Kolbenstangen-Ø | 16 mm<br>M6<br>M5<br>6 mm | 20 mm<br>M8<br>G 1/8<br>8 mm | 25 mm<br>M10x1,25<br>G 1/8<br>10 mm |
|---|---------------------------|------------------------------|-------------------------------------|
| Hub 25  | R412020398                | R412020442                   | R412020486                          |
| 50  | R412020399                | R412020443                   | R412020487                          |
| 80  | R412020400                | R412020444                   | R412020488                          |
| 100   | R412020401                | R412020445                   | R412020489                          |
| 125   | R412020402                | R412020446                   | R412020490                          |
| 160   | R412020403                | R412020447                   | R412020491                          |
| 200   | R412020404                | R412020448                   | R412020492                          |
| 250   | R412020405                | R412020449                   | R412020493                          |
| 320   | R412020406                | R412020450                   | R412020494                          |
| 400   | R412020407                | R412020451                   | R412020495                          |
| 500   | R412020408                | R412020452                   | R412020496                          |

## Technische Daten

| Kolben-Ø               | 16 mm    | 20 mm    | 25 mm    |
|------------------------|----------|----------|----------|
| Kolbenkraft einfahrend | 109 N    | 166 N    | 260 N    |
| Kolbenkraft ausfahrend | 127 N    | 198 N    | 309 N    |
| Aufschlagenergie       | 0,14 J   | 0,23 J   | 0,35 J   |
| Gewicht 0 mm Hub       | 0,034 kg | 0,063 kg | 0,082 kg |
| Gewicht +10 mm Hub     | 0,002 kg | 0,005 kg | 0,006 kg |
| Hub max.               | 800 mm   | 1100 mm  | 1200 mm  |

## Technische Informationen

Der Drucktaupunkt muss mindestens 15 °C unter der Umgebungs- und Mediumtemperatur liegen und darf max. 3 °C betragen.  
Der Ölgehalt der Druckluft muss über die gesamte Lebensdauer konstant bleiben.

Verwenden Sie ausschließlich von AVENTICS zugelassene Öle, siehe Kapitel „Technische Informationen“.

Klemmstück für Magnetfeldsensor notwendig

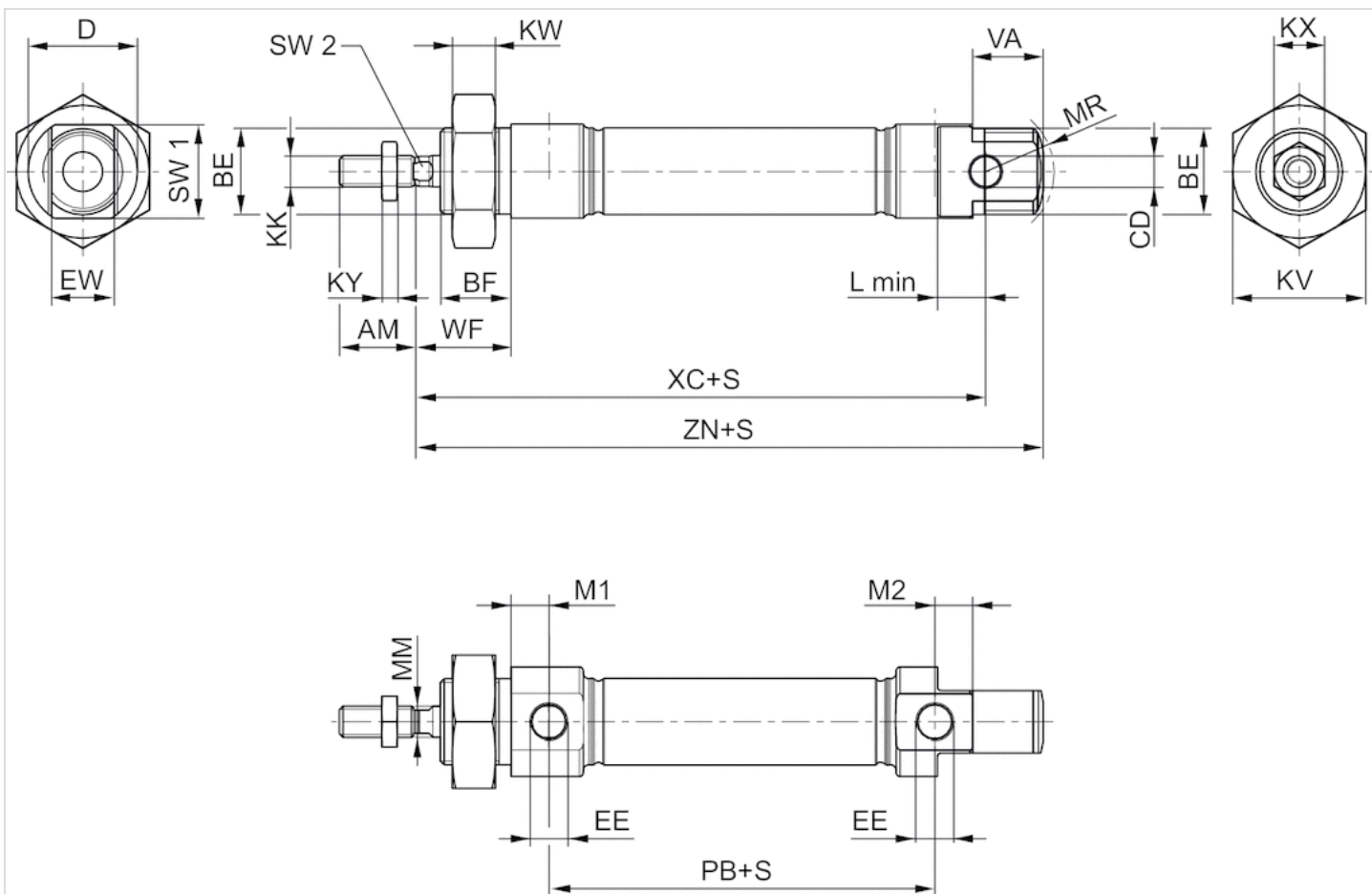
ATEX-zertifizierte Zylinder mit der Kennzeichnung II 2G c IIB T4 / II 2D c IP65 T125°C X sind im Internetkonfigurator generierbar.

## Technische Informationen

| Werkstoff                      |                                      |
|--------------------------------|--------------------------------------|
| Zylinderrohr                   | Nichtrostender Stahl                 |
| Kolbenstange                   | Nichtrostender Stahl                 |
| Kolben                         | Aluminium                            |
| Deckel vorne                   | Nichtrostender Stahl, elektropoliert |
| Deckel hinten                  | Nichtrostender Stahl, elektropoliert |
| Dichtung                       | Nitril-Butadien-Kautschuk            |
| Mutter für Zylinderbefestigung | Nichtrostender Stahl                 |
| Mutter für Kolbenstange        | Nichtrostender Stahl                 |
| Abstreifer                     | Polyurethan                          |
| Führungsbuchse                 | Kunststoff                           |
| Schmiermittel                  | ISO 21469 (NSF-H1)                   |

## Abmessungen

## Abmessungen



S = Hub

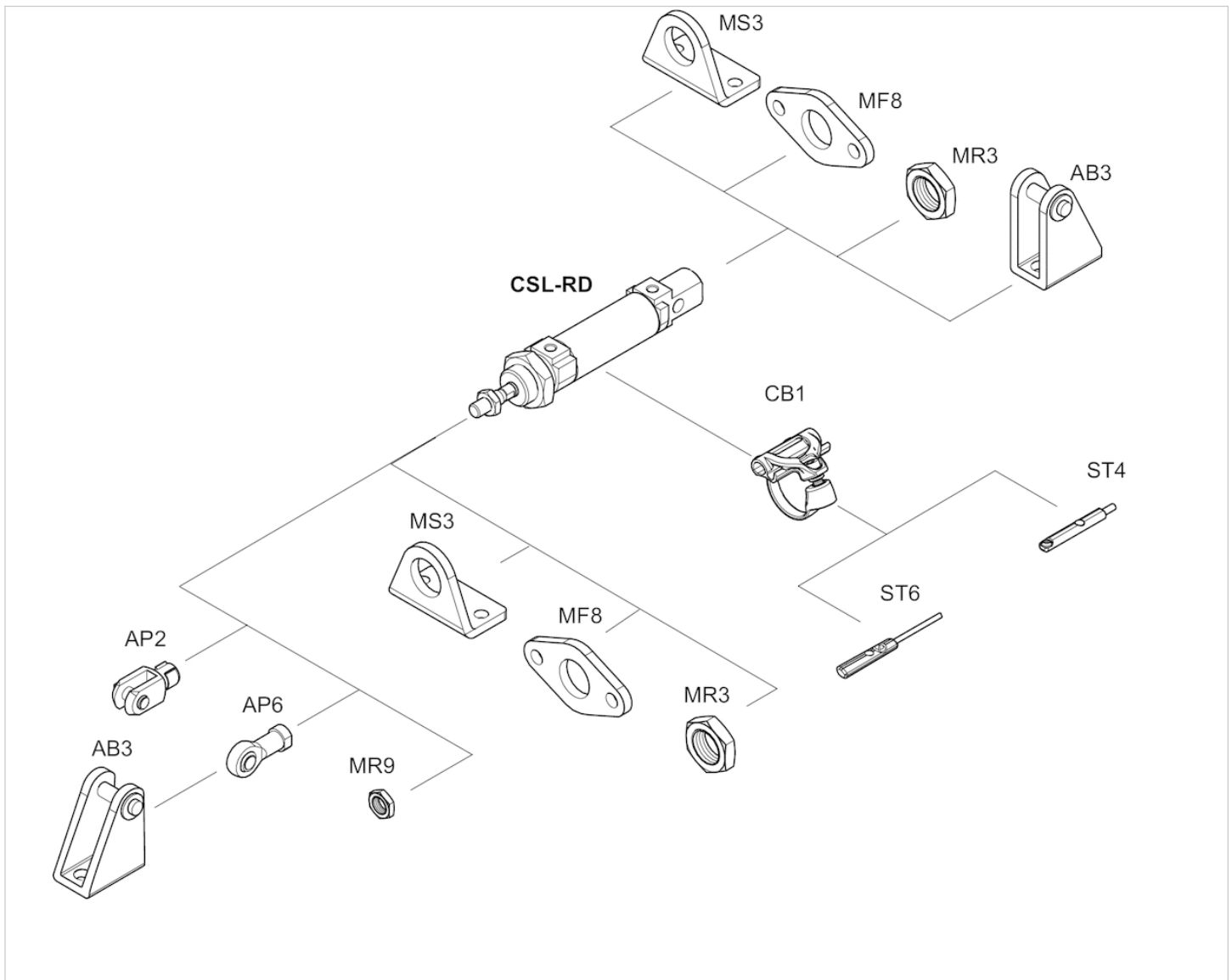
## Abmessungen

| Kolben-Ø | AM-2 | BE      | BF | CD H9 | D  | EE        | EW d13 | KK       | KV | KW | KX | KY  | L min | M1/M2 | MM f8 | MR | PB ±1 | VA |
|----------|------|---------|----|-------|----|-----------|--------|----------|----|----|----|-----|-------|-------|-------|----|-------|----|
| 16 mm    | 16   | M16x1,5 | 16 | 6     | 22 | M5 t=5    | 12     | M6       | 24 | 8  | 10 | 3,2 | 9     | 6,7   | 6     | 16 | 43,6  | 16 |
| 20 mm    | 20   | M22x1,5 | 18 | 8     | 28 | G 1/8 t=8 | 16     | M8       | 32 | 11 | 13 | 4   | 12    | 9,7   | 8     | 18 | 48,6  | 18 |
| 25 mm    | 22   | M22x1,5 | 20 | 8     | 33 | G 1/8 t=8 | 16     | M10x1,25 | 32 | 11 | 17 | 5   | 12    | 9,7   | 10    | 19 | 52,6  | 20 |

| WF ±1,4 | XC ±1 | ZN ± 1 | SW 1 | SW 2 |
|---------|-------|--------|------|------|
| 22      | 82    | 94,7   | 20   | 5    |
| 24      | 95    | 109,7  | 24   | 6    |
| 28      | 104   | 119,7  | 28   | 8    |

## Zubehörübersicht

## Übersichtszeichnung

**HINWEIS:**

Diese Übersichtszeichnung dient zur Orientierung, an welcher Stelle die unterschiedlichen Zubehörteile am Zylinder befestigt werden können. Dazu wurde die Darstellung vereinfacht. Eine konkrete Ableitung maßlicher Gegebenheiten ist deshalb nicht zulässig.