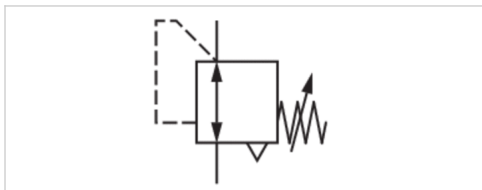


## Druckregelventil, Serie AS2-RGS-...-DS

- 1/4 NPT, 3/8 NPT
- $Q_n = 2200\text{-}2700\text{ l/min}$
- Betätigung manuell
- mit durchgehender Druckversorgung
- abschließbar
- für Vorhängeschloss



Einbaulage	Beliebig
Betriebsdruck min./max.	Siehe Tabelle unten
Umgebungstemperatur min./max.	-10 ... 50 °C
Mediumtemperatur min./max.	-10 ... 50 °C
Medium	Druckluft, neutrale Gase
Reglertyp	Membran-Druckregelventile, verblockbar
Reglerfunktion	mit Sekundärentlüftung
Regelbereich min./max.	Siehe Tabelle unten
Verschlussart	für Vorhängeschloss
Druckversorgung	beidseitig
Betätigung	manuell
Gewicht	0,248 kg



### Technische Daten

Materialnummer	Anschluss	Durchfluss	Betriebsdruck min./max.	Regelbereich min./max.	Max. Manometer-Ø im verblockten Zustand	ATEX
		$Q_n$				
R432000584	1/4 NPT	2200 l/min	0,1 ... 16 bar	0,1 ... 1 bar	50	ATEX-geeignet
R432000585	1/4 NPT	2200 l/min	0,1 ... 16 bar	0,1 ... 2 bar	50	ATEX-geeignet
R432000586	1/4 NPT	2200 l/min	0,2 ... 16 bar	0,2 ... 4 bar	50	ATEX-geeignet
R432000587	1/4 NPT	2200 l/min	0,5 ... 16 bar	0,5 ... 8 bar	50	ATEX-geeignet
R432000588	1/4 NPT	2200 l/min	0,5 ... 16 bar	0,5 ... 10 bar	50	ATEX-geeignet
R432000589	1/4 NPT	2200 l/min	0,5 ... 16 bar	0,5 ... 16 bar	50	ATEX-geeignet
R432000590	3/8 NPT	2700 l/min	0,1 ... 16 bar	0,1 ... 1 bar	50	ATEX-geeignet
R432000591	3/8 NPT	2700 l/min	0,1 ... 16 bar	0,1 ... 2 bar	50	ATEX-geeignet
R432000592	3/8 NPT	2700 l/min	0,2 ... 16 bar	0,2 ... 4 bar	50	ATEX-geeignet
R432000593	3/8 NPT	2700 l/min	0,5 ... 16 bar	0,5 ... 8 bar	50	ATEX-geeignet
R432000594	3/8 NPT	2700 l/min	0,5 ... 16 bar	0,5 ... 10 bar	50	ATEX-geeignet
R432000595	3/8 NPT	2700 l/min	0,5 ... 16 bar	0,5 ... 16 bar	50	-

Nenndurchfluss  $Q_n$  bei Sekundärdruck  $p_2 = 6\text{ bar}$  und  $\Delta p = 1\text{ bar}$

Manometer separat bestellen

## Technische Informationen

Der Drucktaupunkt muss mindestens 15 °C unter der Umgebungs- und Mediumtemperatur liegen und darf max. 3 °C betragen. Der hintere Manometer-Anschluss des Druckregelventils ist mit einem Verschlussstopfen verschlossen, der vordere ist offen. Je nach Kundenapplikation kann ein zweiter Verschlussstopfen benötigt werden. Bitte separat bestellen (siehe Zubehör).

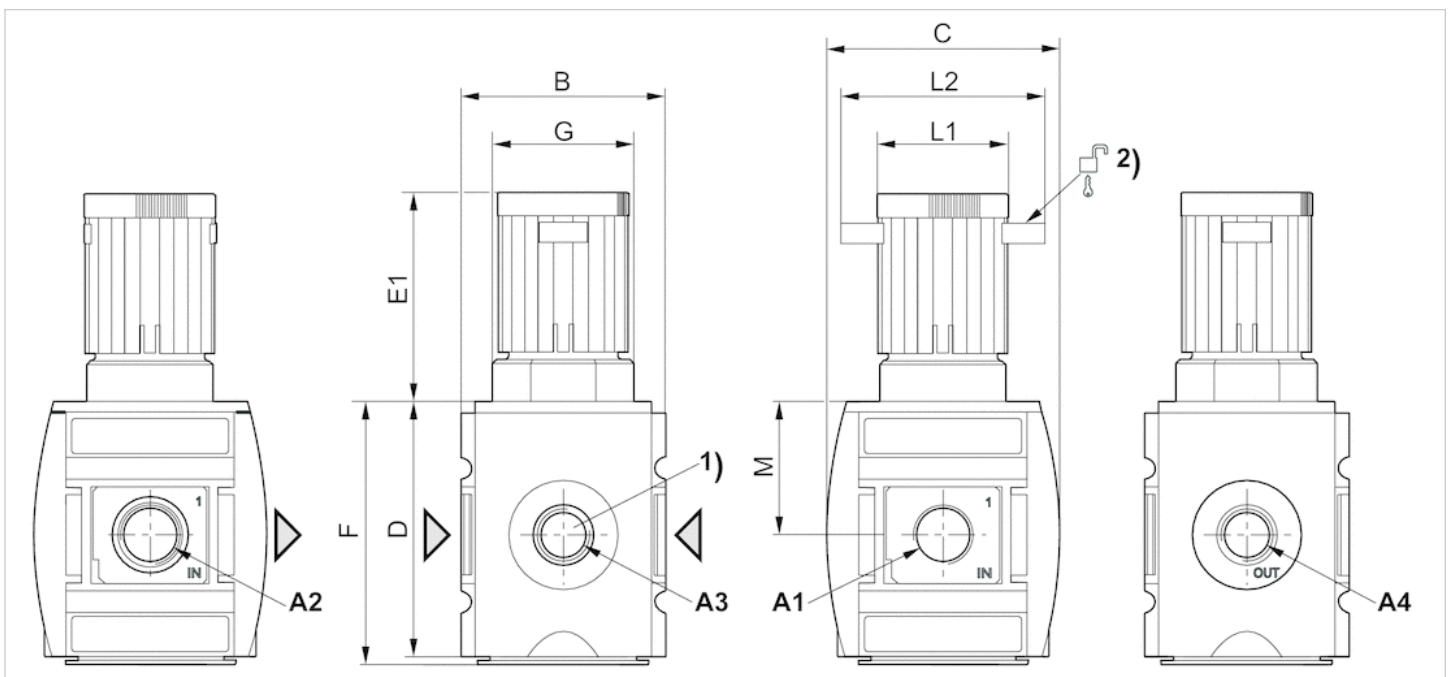
Diese Pneumatikkomponente(n) mit NPT- bzw. Inch-Gewindemaßen erhalten Sie ausschließlich bei unserer US-amerikanischen Vertriebsorganisation.

## Technische Informationen

Werkstoff	
Gehäuse	Polyamid
Frontplatte	Acrylnitril-Butadien-Styrol
Dichtungen	Acrylnitril-Butadien-Kautschuk
Gewindebuchse	Zink-Druckguss

## Abmessungen

### Abmessungen



A1 = Eingang

A2 = Ausgang

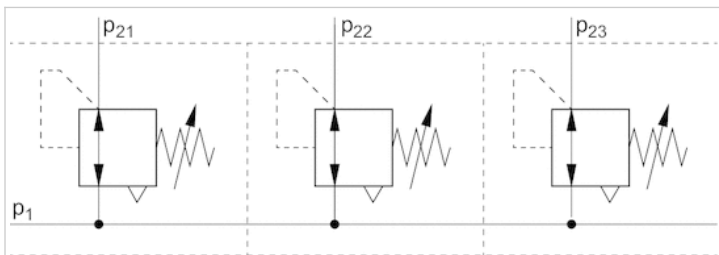
A3 = Manometeranschluss A4 = Ausgang 1) Manometeranschluss 2) Befestigungsmöglichkeit für Vorhängeschlösser; Bügel max. Ø 8

### Abmessungen in inch

A1	A2	A3	A4	B	C	D	E1	F	G	L1	L2	M
1/4 NPT	1/4 NPT	1/4 NPT	1/4 NPT	2.05	2.32	2.56	2.28	2.63	M36x1,5	1.34	2.13	1.34
3/8 NPT	3/8 NPT	1/4 NPT	1/4 NPT	2.05	2.32	2.56	2.28	2.63	M36x1,5	1.34	2.13	1.34

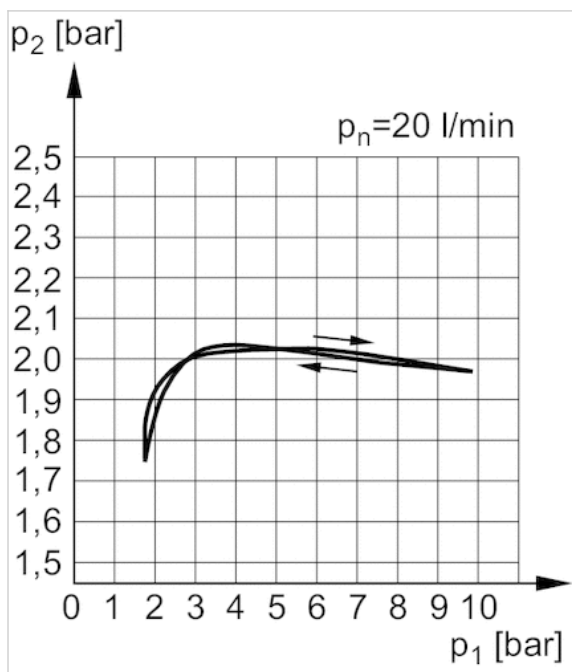
## Diagramme

## Anwendungsbeispiel

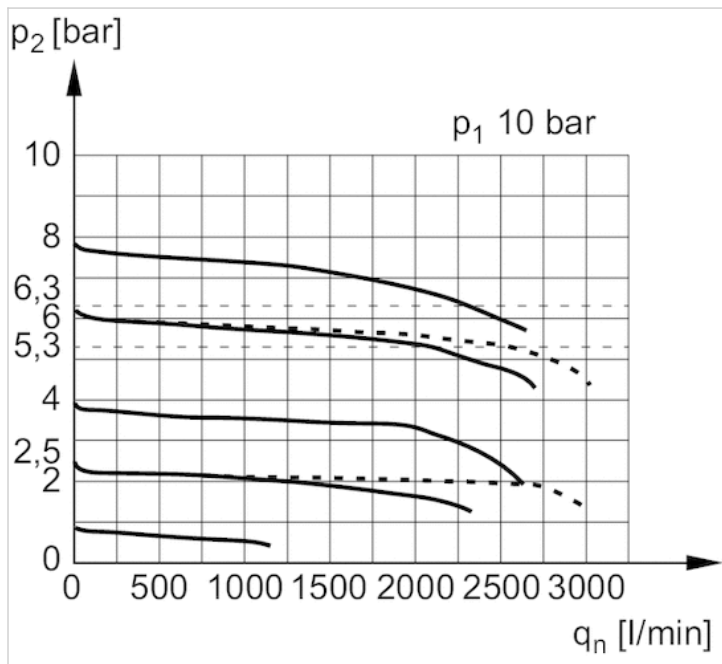


$p_1$  = Betriebsdruck  $p_{21}$ ;  $p_{22}$ ;  $p_{23}$  = Sekundärdruck

## Druckkennlinie



$p_1$  = Betriebsdruck  
 $p_2$  = Sekundärdruck  
 $q_n$  = Nenndurchfluss

Durchflusscharakteristik p<sub>2</sub>: 05 - 10 bar

p<sub>1</sub> = Betriebsdruck  
p<sub>2</sub> = Sekundärdruck  
q<sub>n</sub> = Nenndurchfluss