

Serie QR1-S Standard

- Y - Steckanschluss
- Stechhülse
- Ø5/32, Ø5/16, Ø3/8, Ø1/4, Ø1/2
- Steckanschluss
- Ø5/32, Ø5/16, Ø3/8, Ø1/4, Ø1/2
- QR1-S-RY2



Betriebsdruck min./max.	-0,95 ... 10 bar
Umgebungstemperatur min./max.	0 ... 60 °C
Gewicht	Siehe Tabelle unten

Technische Daten

Materialnummer	Anschluss G	Anschluss D	Liefermenge	Gewicht
R432000265	Ø5/32	Ø5/32	10 Stück	0,009 kg
R432000264	Ø5/16	Ø5/16	10 Stück	0,014 kg
R432000263	Ø3/8	Ø3/8	10 Stück	0,023 kg
R432000262	Ø1/4	Ø1/4	10 Stück	0,009 kg
R432000261	Ø1/2	Ø1/2	10 Stück	0,032 kg

Gewicht pro Stück

Technische Informationen

Die Serien QR1 (Kunststoff) und QR2 (Metall) sind nicht kombinierbar
Diese Pneumatikkomponente(n) mit NPT- bzw. Inch-Gewindemaßen erhalten Sie ausschließlich bei unserer US-amerikanischen Vertriebsorganisation.

Weitere Informationen zu Montage und Toleranzen der verwendbaren Schläuche siehe Kapitel „Technische Informationen“.

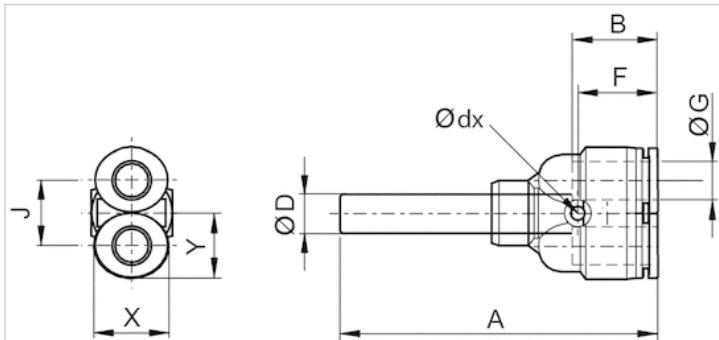
Technische Informationen

Werkstoff	
Werkstoff	vernickelt
Gehäuse	Polybutylenterephthalat
Dichtung	Acrylnitril-Butadien-Kautschuk
Zahnscheibe	Nichtrostender Stahl

Werkstoff	
Lösering	Polyoxymethylen
Lösering Aufnahme	Zink-Druckguss, Messing, vernickelt

Abmessungen

Abmessungen in inch



Abmessungen in inch

Materialnummer	Anschluss D	Anschluss D	A	B	J	X	Y
R432000265	Ø5/32	Ø5/32	1.9	0.63	0.378	0.38	0.39
R432000264	Ø5/16	Ø5/16	1.66	0.73	0.552	0.55	0.55
R432000263	Ø3/8	Ø3/8	1.89	0.83	0.709	0.71	0.67
R432000262	Ø1/4	Ø1/4	1.5	0.67	0.473	0.47	0.47
R432000261	Ø1/2	Ø1/2	2.13	0.89	0.82	0.82	0.83