

Serie QR2-S Standard

- Winkelverschraubung lang, drehbar
- Außengewinde
- G 1/8, G 1/4
- Steckanschluss
- Ø 4, Ø 6, Ø 8, Ø 10
- QR2-S-RVL



Betriebsdruck min./max.

-0,95 ... 16 bar

Umgebungstemperatur min./max.

-20 ... 80 °C

Gewicht

Siehe Tabelle unten

Technische Daten

Materialnummer	Anschluss G	Anschluss D	Liefermenge	Gewicht
R412010270	G 1/8	Ø 4	10 Stück	0,032 kg
R412010271	G 1/8	Ø 6	10 Stück	0,033 kg
R412010272	G 1/8	Ø 8	10 Stück	0,034 kg
R412010273	G 1/4	Ø 6	10 Stück	0,037 kg
R412010274	G 1/4	Ø 8	10 Stück	0,039 kg
R412010275	G 1/4	Ø 10	10 Stück	0,056 kg

Technische Informationen

Die Serien QR1 (Kunststoff) und QR2 (Metall) sind nicht kombinierbar
Gewindeabdichtung durch gekammerten O-Ring

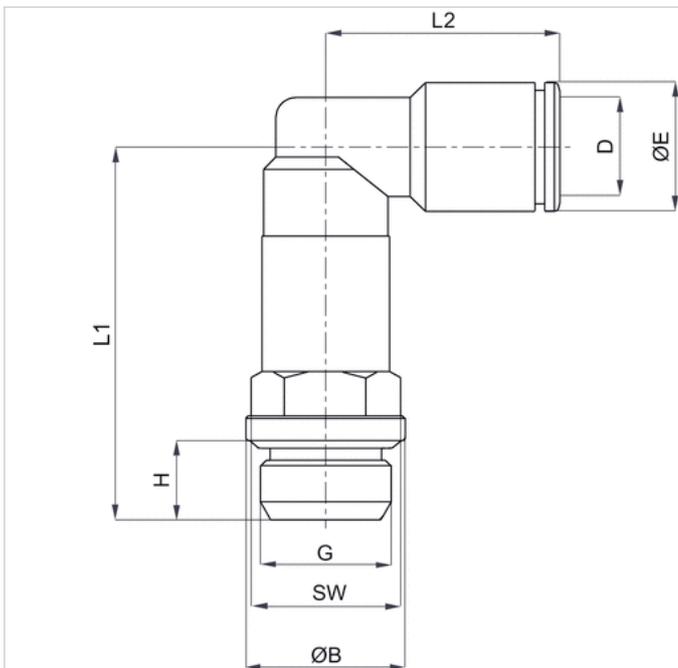
Weitere Informationen zu Montage und Toleranzen der verwendbaren Schläuche siehe Kapitel „Technische Informationen“.

Technische Informationen

Werkstoff	
Gehäuse	Messing, vernickelt
Dichtung	Acrylnitril-Butadien-Kautschuk
Zahnscheibe	Nichtrostender Stahl
Lösering	Messing, vernickelt
Gewinde	Messing, vernickelt

Abmessungen

Abmessungen



Abmessungen

Materialnummer	Anschluss D	Anschluss G	ØB	ØE	H	L1	L2	SW
R412010270	Ø 4	G 1/8	13	9	6	33	20	13
R412010271	Ø 6	G 1/8	13	11	6	33	21.5	13
R412010272	Ø 8	G 1/8	13	13	6	33	23.5	13
R412010273	Ø 6	G 1/4	16	11	8	37.7	21.5	13
R412010274	Ø 8	G 1/4	16	13	8	37.7	23.5	13
R412010275	Ø 10	G 1/4	16	15	8	40	26,5	16