

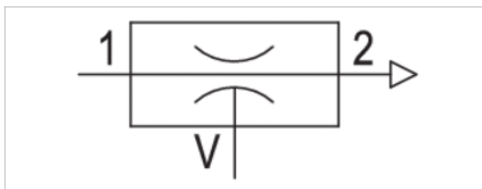
Ejektor, Serie EBS

- Gewindeanschluss
- Pneumatische Ansteuerung, T-Bauform
- mit Schalldämpfer



Typ
 Ausführung
 Betriebsdruck min./max.
 Umgebungstemperatur min./max.
 Mediumtemperatur min./max.
 Medium
 Max. Partikelgröße
 Ölgehalt der Druckluft
 Gewicht

Ejektor
 Pneumatische Ansteuerung, T-Bauform
 3 ... 6 bar
 0 ... 60 °C
 0 ... 60 °C
 Druckluft
 5 µm
 0 ... 1 mg/m³
 Siehe Tabelle unten



Technische Daten

Materialnummer	Typ	Düsen-Ø	Druckluftanschluss	Vakuumanschluss	Max. Vakuum bei p.opt	Max. Saugvermögen
R412007473	EBS-PT-05-NN	0,5 mm	M5	M5	84 %	7 l/min
R412007474	EBS-PT-07-NN	0,7 mm	M5	M5	85 %	16 l/min
R412007475	EBS-PT-10-NN	1 mm	G 1/8	G 1/8	85 %	38 l/min
R412007476	EBS-PT-15-NN	1,5 mm	G 1/8	G 1/8	85 %	70 l/min
R412007477	EBS-PT-20-NN	2 mm	G 1/4	G 3/8	86 %	123 l/min
R412007478	EBS-PT-25-NN	2,5 mm	G 1/4	G 3/8	82 %	215 l/min

Materialnummer	Luftverbrauch bei p.opt.	Schalldruckpegel angesaugt	Schalldruckpegel ansaugend	Gewicht	Abb.
R412007473	14 l/min	53 dB	58 dB	0,008 kg	Fig. 1
R412007474	25 l/min	59 dB	65 dB	0,008 kg	Fig. 1
R412007475	48 l/min	59 dB	65 dB	0,022 kg	Fig. 2
R412007476	118 l/min	66 dB	72 dB	0,022 kg	Fig. 2
R412007477	208 l/min	68 dB	77 dB	0,048 kg	Fig. 3
R412007478	311 l/min	75 dB	78 dB	0,048 kg	Fig. 3

p.opt. = optimaler Betriebsdruck

Technische Informationen

Hinweis: Alle Angaben beziehen sich auf einen Umgebungsdruck von 1.013 bar und eine Umgebungstemperatur von 20 °C .
Der Drucktaupunkt muss mindestens 15 °C unter der Umgebungs- und Mediumstemperatur liegen und darf max. 3 °C betragen.

Technische Informationen

Werkstoff	
Gehäuse	Polyamid, glasfaserverstärkt
Dichtung	Acrylnitril-Butadien-Kautschuk
Düse	Aluminium
Gewindebuchse	Aluminium, eloxiert
Schalldämpfer	Polyethylen

Abmessungen

Fig. 1

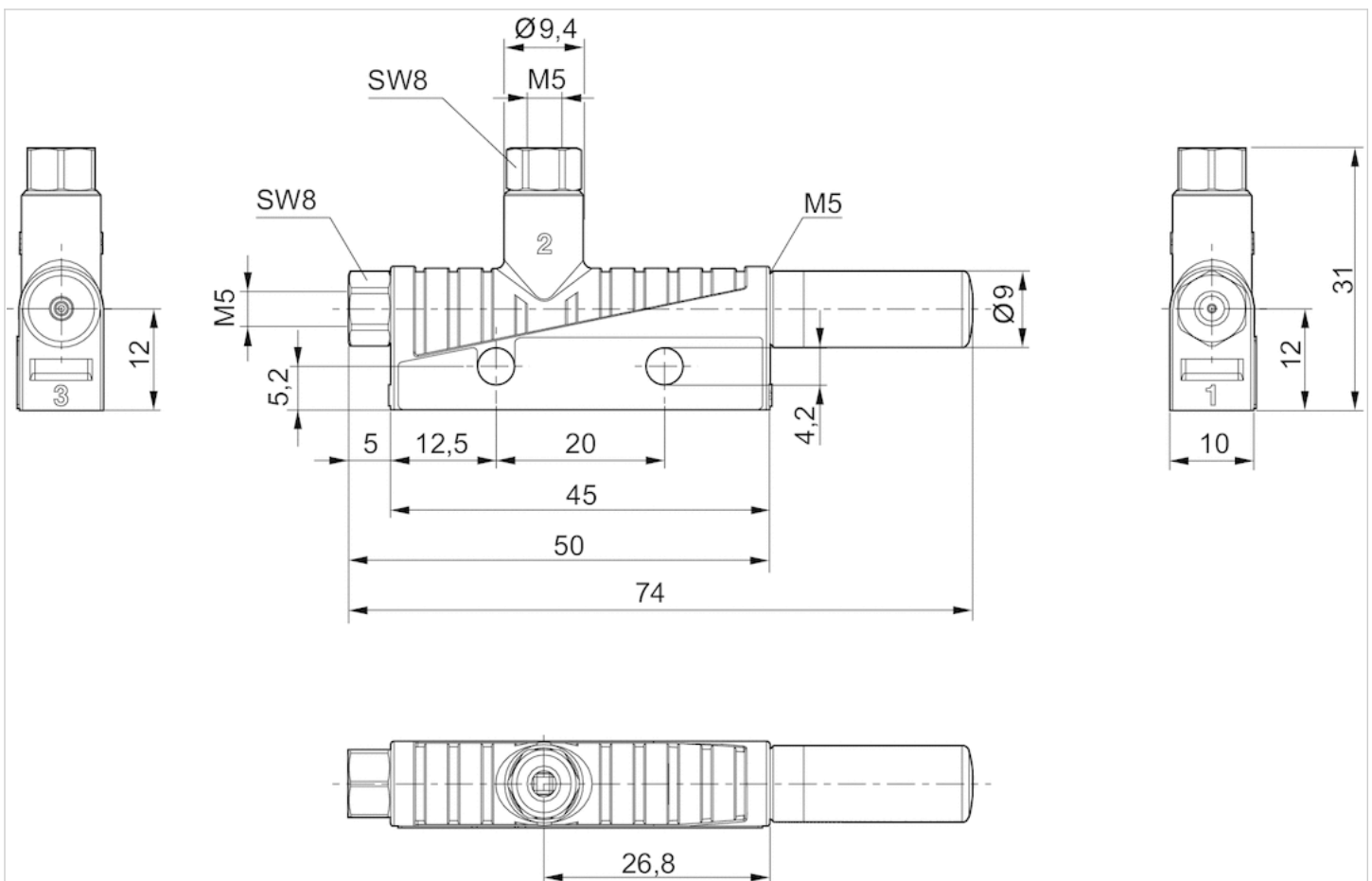


Fig. 2

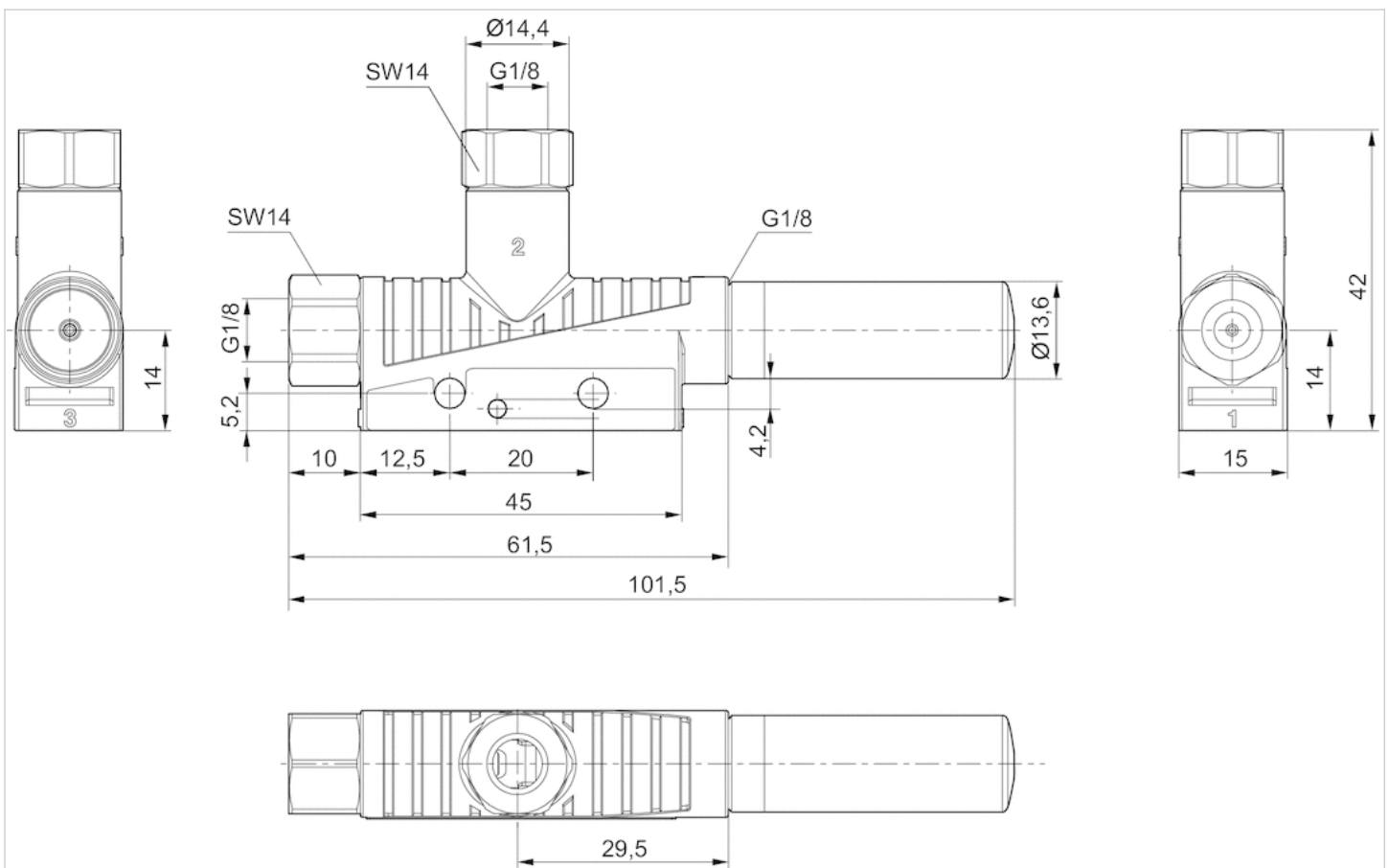
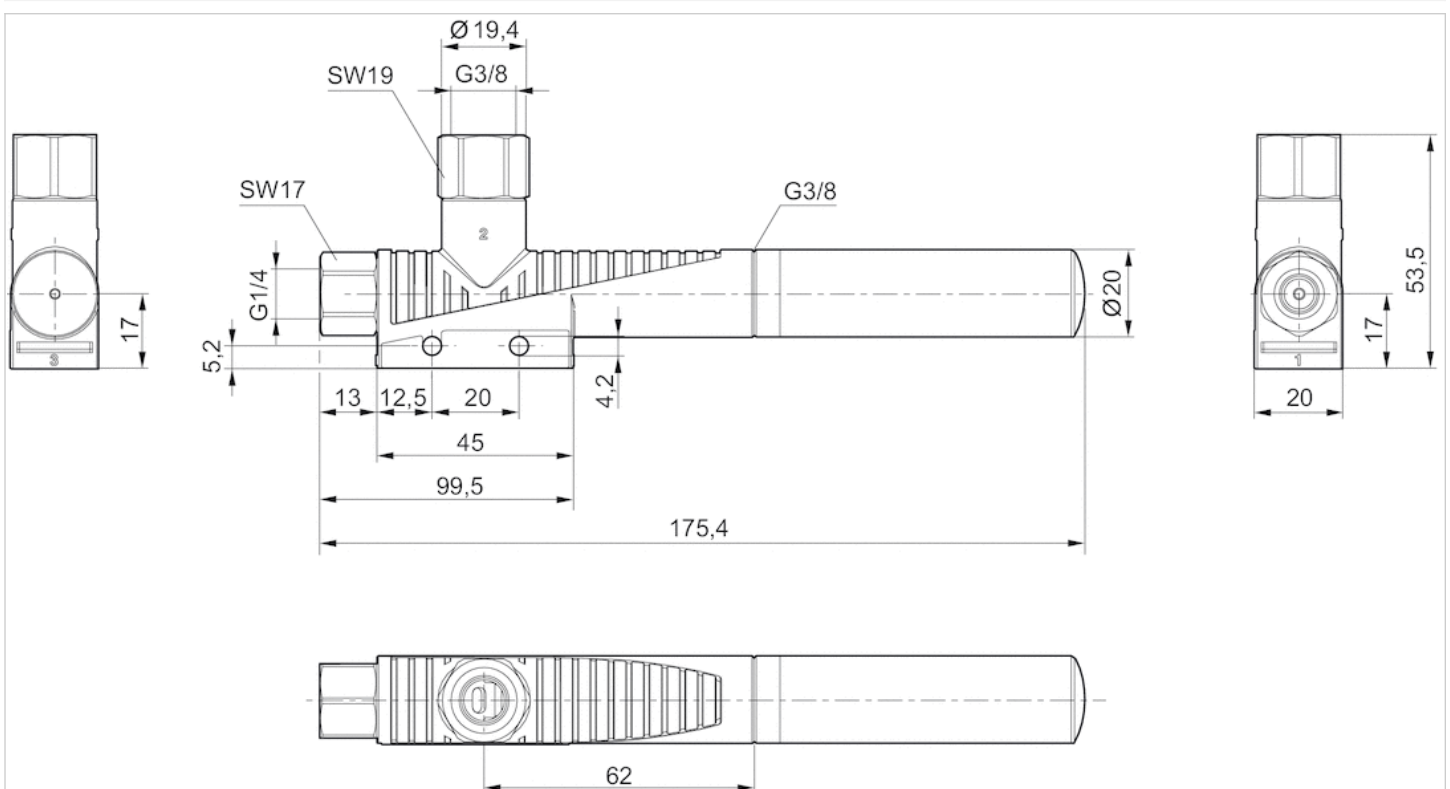
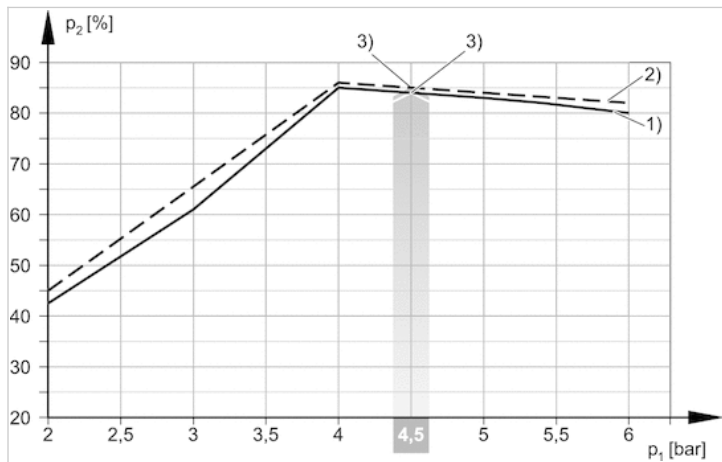


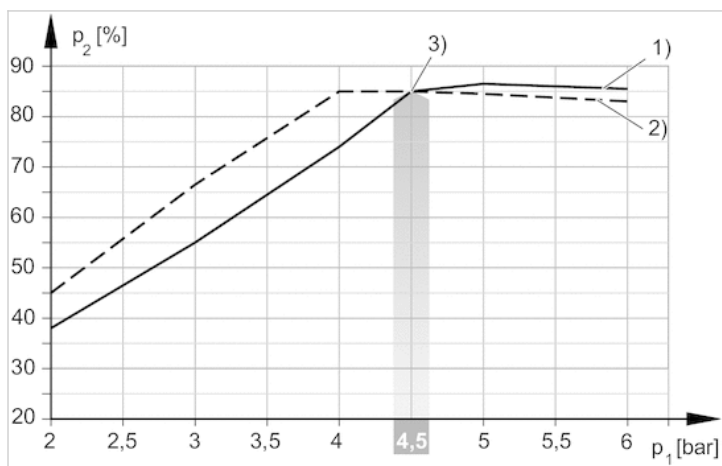
Fig. 3



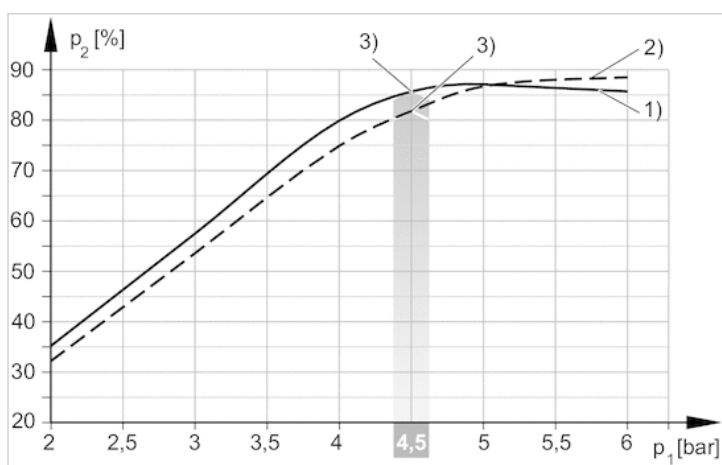
Diagramme

Vakuum p_2 in Abhängigkeit vom Betriebsdruck p_1 

1) = Ø Düse 0,5 mm 2) = Ø Düse 0,7 mm 3) optimaler Betriebsdruck

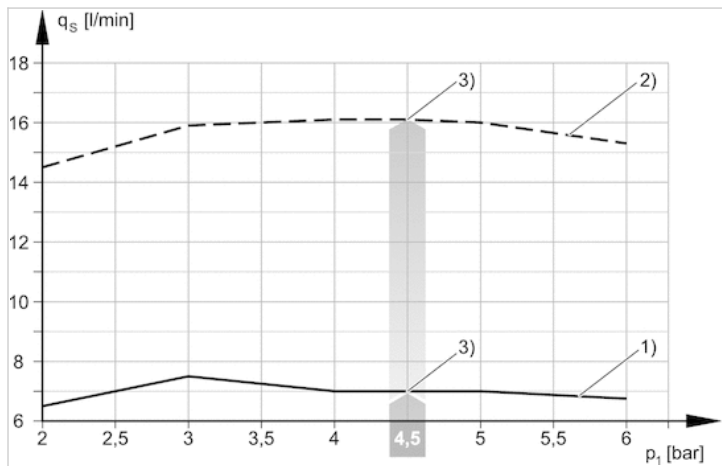


1) = Ø Düse 1,0 mm 2) = Ø Düse 1,5 mm 3) optimaler Betriebsdruck

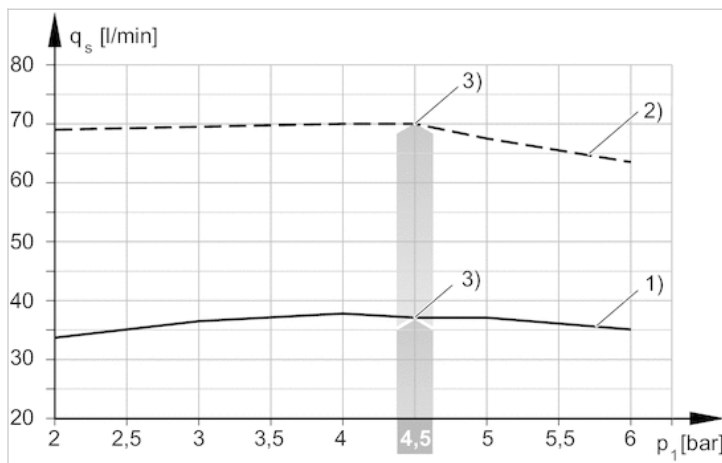


1) = Ø Düse 2,0 mm 2) = Ø Düse 2,5 mm 3) optimaler Betriebsdruck

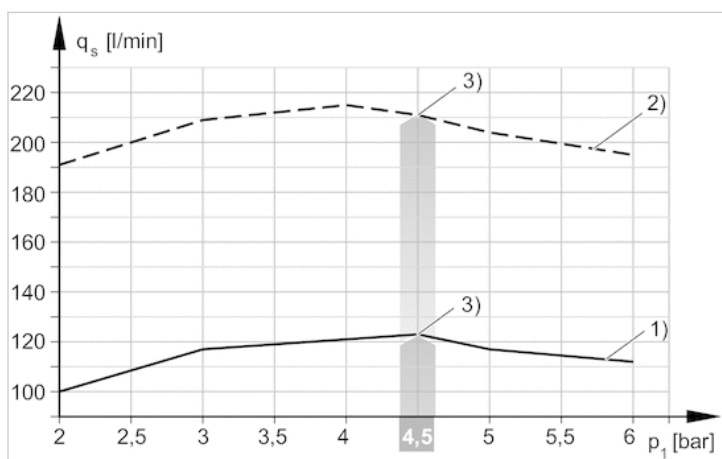
Saugvermögen q_s in Abhängigkeit vom Betriebsdruck p_1



1) = Ø Düse 0,5 mm 2) = Ø Düse 0,7 mm 3) optimaler Betriebsdruck

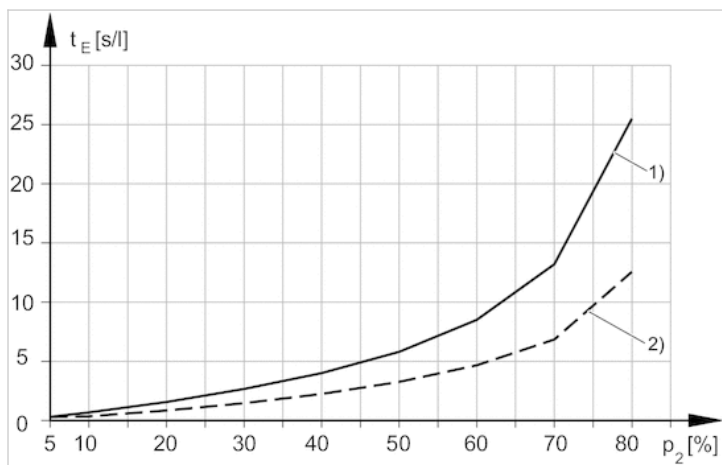


1) = Ø Düse 1,0 mm 2) = Ø Düse 1,5 mm 3) optimaler Betriebsdruck

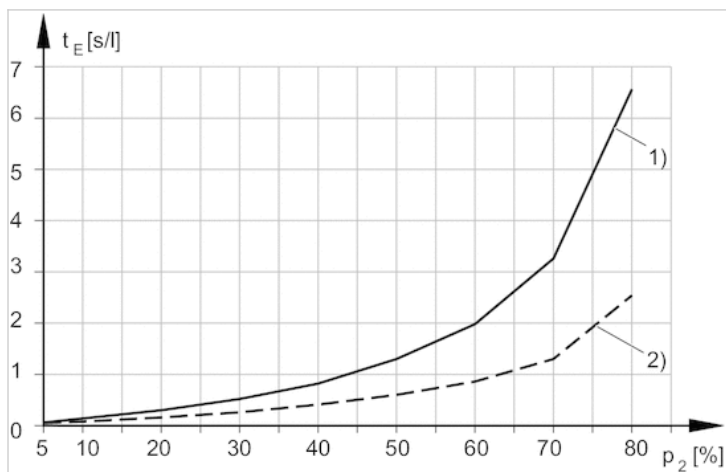


1) = Ø Düse 2,0 mm 2) = Ø Düse 2,5 mm 3) optimaler Betriebsdruck

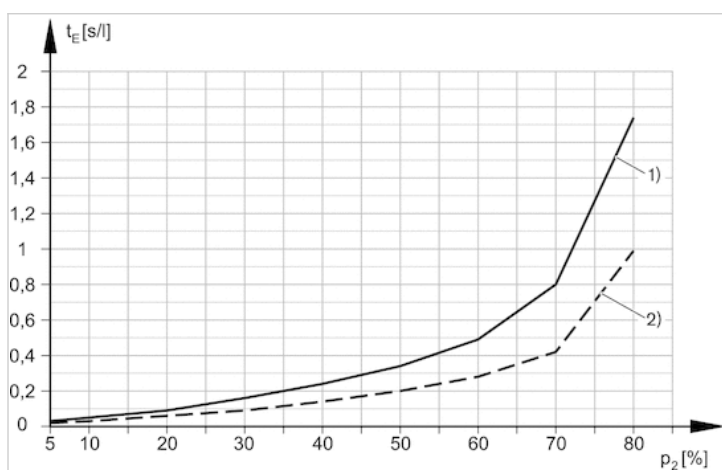
Evakuierungszeit t_E in Abhängigkeit vom Vakuum p_2 für 1 l Volumen (bei optimalem



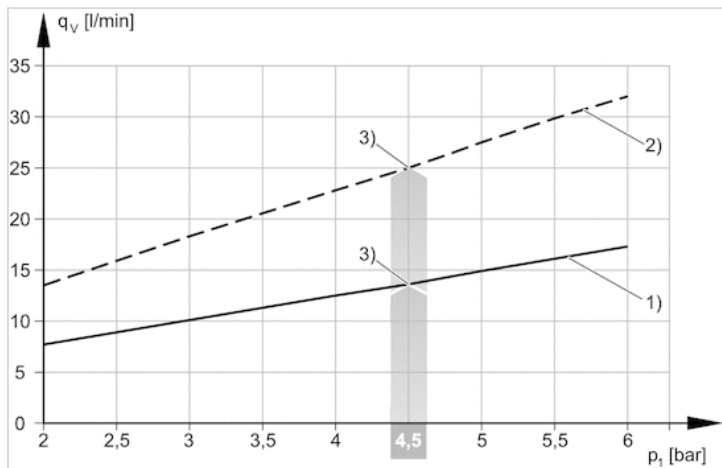
1) = Ø Düse 0,5 mm 2) = Ø Düse 0,7 mm



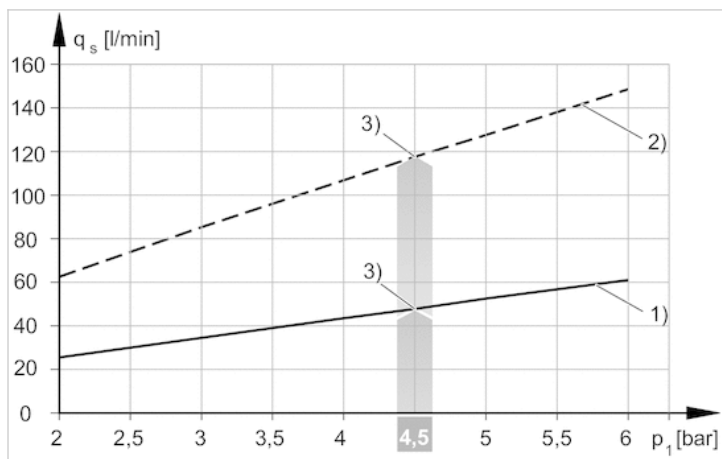
1) = Ø Düse 1,0 mm 2) = Ø Düse 1,5 mm



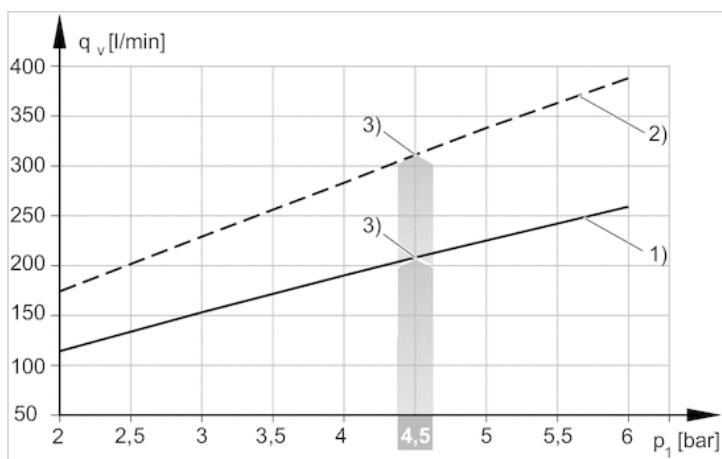
1) = Ø Düse 2,0 mm 2) = Ø Düse 2,5 mm

Luftverbrauch q_v in Abhängigkeit vom Betriebsdruck p_1 

1) = \varnothing Düse 0,5 mm 2) = \varnothing Düse 0,7 mm 3) optimaler Betriebsdruck



1) = \varnothing Düse 1,0 mm 2) = \varnothing Düse 1,5 mm 3) optimaler Betriebsdruck



1) = \varnothing Düse 2,0 mm 2) = \varnothing Düse 2,5 mm 3) optimaler Betriebsdruck