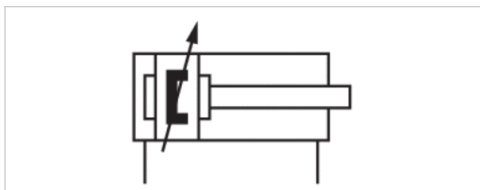


Zugankerzylinder ISO 15552, Serie TRB - inch

- Ø 32-125 mm
- Anschlüsse 1/8 NPT, 1/4 NPT, 3/8 NPT, 1/2 NPT
- doppelwirkend
- mit Magnetkolben
- Dämpfung pneumatisch, pneumatisch, einstellbar
- Kolbenstange Außengewinde



Druckluftanschluss	Innengewinde
Betriebsdruck min./max.	2 ... 10 bar
Umgebungstemperatur min./max.	-20 ... 80 °C
Mediumtemperatur min./max.	-20 ... 80 °C
Medium	Druckluft
Max. Partikelgröße	50 µm
Ölgehalt der Druckluft	0 ... 5 mg/m³
Druck zur Bestimmung der Kolbenkräfte	6.3 bar

Technische Daten

Kolben-Ø	32 mm	40 mm	50 mm	63 mm	80 mm	100 mm	125 mm
Kolbenstangengewinde	7/16-20 UNF	1/2-20 UNF	3/4-16 UNF	3/4-16 UNF	3/4-16 UNF	3/4-16 UNF	1-14 UNF
Anschlüsse	1/8 NPT	1/4 NPT	1/4 NPT	3/8 NPT	3/8 NPT	1/2 NPT	1/2 NPT
Kolbenstangen-Ø	12 mm	16 mm	20 mm	20 mm	25 mm	25 mm	32 mm
Hub 25.4	R480176766	R480176858	R480176946	R480177032	R480177121	R480177211	R480177299
50.8	R480176776	R480176865	R480176953	R480177040	R480177128	R480177219	R480177307
76.2	R480176789	R480176875	R480176960	R480177047	R480177139	R480177225	R480177316
101.6	R480176795	R480176882	R480176969	R480177054	R480177143	R480177237	R480177323
127	R480176802	R480176891	R480176979	R480177067	R480177155	R480177238	R480177328
152.4	R480176813	R480176900	R480176982	R480177077	R480177164	R480177247	R480177334
177.8	R480176817	R480176907	R480176997	R480177078	R480177166	R480177258	R480177346
203.2	R480176823	R480176913	R480176998	R480177090	R480177176	R480177266	R480177357
228.6	R480176834	R480176923	R480177007	R480177099	R480177182	R480177272	R480177360
254	R480176844	R480176932	R480177017	R480177102	R480177195	R480177278	R480177367
304.8	R480176852	R480176941	R480177023	R480177114	R480177205	R480177290	R480177377

Technische Daten

Kolben-Ø	32 mm	40 mm	50 mm	63 mm	80 mm	100 mm
Kolbenkraft einfahrend	435 N	660 N	1035 N	1765 N	2855 N	4635 N
Kolbenkraft ausfahrend	505 N	790 N	1235 N	1960 N	3165 N	4945 N
Dämpfungslänge	16,5 mm	19 mm	17 mm	16,5 mm	19,5 mm	19,5 mm
Dämpfungsenergie	4,8 J	9 J	15 J	27 J	54 J	88 J
Gewicht 0 mm Hub	0,46 kg	0,67 kg	1,14 kg	1,4 kg	2,12 kg	3,16 kg
Gewicht +10 mm Hub	0,024 kg	0,03 kg	0,036 kg	0,052 kg	0,06 kg	0,065 kg
Hub max.	1600 mm	1900 mm	2100 mm	2500 mm	2800 mm	2800 mm
Zuganker	Nichtrostender Stahl	Nichtrostender Stahl	Stahl, verzinkt	Stahl, verzinkt	Stahl, verzinkt	Stahl, verzinkt

Kolben-Ø	125 mm
Kolbenkraft einfahrend	7220 N
Kolbenkraft ausfahrend	7725 N
Dämpfungslänge	22 mm
Dämpfungsenergie	140 J
Gewicht 0 mm Hub	6,92 kg
Gewicht +10 mm Hub	0,21 kg
Hub max.	2750 mm
Zuganker	Stahl, verzinkt

Dämpfungsdiagramm siehe Handbuch "Technische Informationen".

Technische Informationen

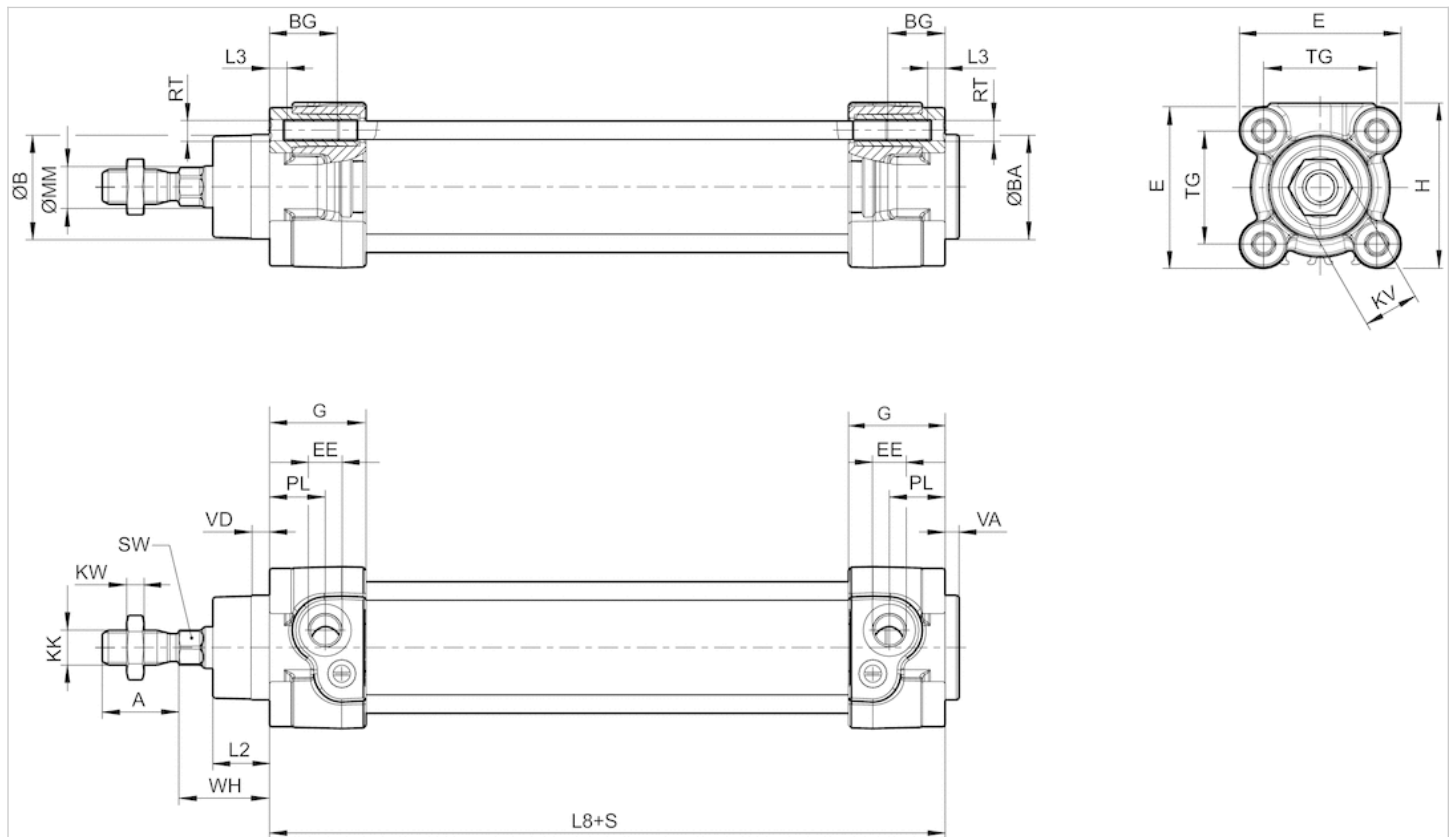
Der Drucktaupunkt muss mindestens 15 °C unter der Umgebungs- und Mediumstemperatur liegen und darf max. 3 °C betragen.
Der Ölgehalt der Druckluft muss über die gesamte Lebensdauer konstant bleiben.
Verwenden Sie ausschließlich von AVENTICS zugelassene Öle, siehe Kapitel „Technische Informationen“.

Technische Informationen

Werkstoff	
Zylinderrohr	Aluminium, eloxiert
Kolbenstange	Nichtrostender Stahl
Deckel vorne	Aluminium-Druckguss
Deckel hinten	Aluminium-Druckguss
Dichtung	Polyurethan
Mutter für Kolbenstange	Stahl, verzinkt
Abstreifer	Polyurethan
Zuganker	Nichtrostender Stahl, Stahl, verzinkt
	Weitere Werkstoffangaben siehe Tabelle.

Abmessungen

Abmessungen in inch



S = Hub

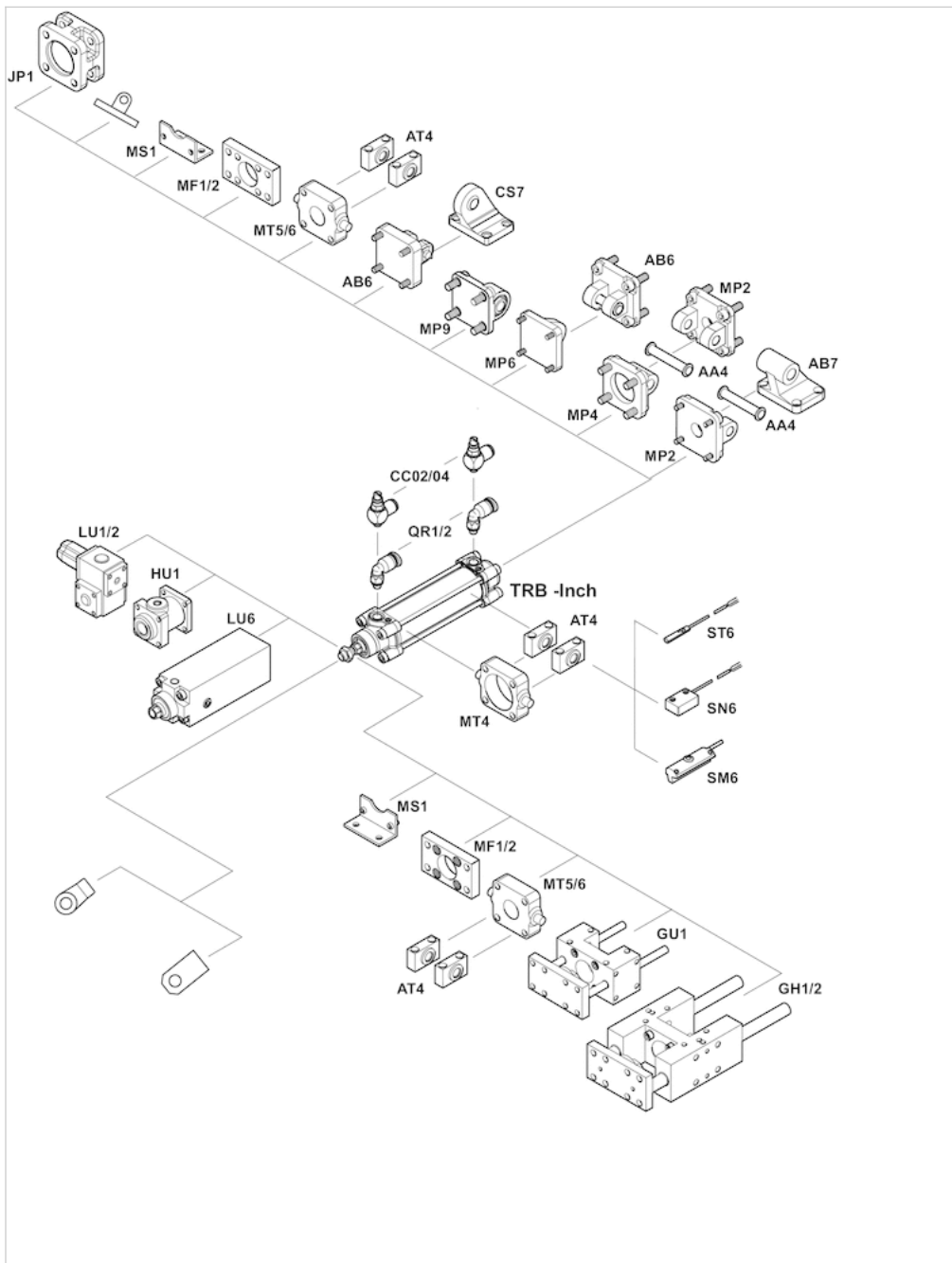
Abmessungen in inch

Ø[mm]	Ø[inch]	A-0,08	ØBd11	ØBA d11	BGmin.	E	EE	KK	G	H	KV	KW	ØMMf8	PL	L2	L3±0,02
32	1 1/4	0.87	1.18	1.18	0.63	1.83	1/8 NPT	7/16 - 20 UNF	1.09	1.87	0.63	0.2	0.47	0.63	0.64	0.18
40	1 1/2	0.94	1.38	1.38	0.63	2.09	1/4 NPT	1/2 - 20 UNF	1.31	2.09	0.71	0.24	0.63	0.79	0.72	0.18
50	2	1.26	1.57	1.57	0.63	2.56	1/4 NPT	3/4 - 16 UNF	1.22	2.56	0.94	0.31	0.79	0.75	0.98	0.18
63	2 1/2	1.26	1.77	1.77	0.63	2.95	3/8 NPT	3/4 - 16 UNF	1.51	2.95	0.94	0.31	0.79	0.94	0.98	0.18
80	3	1.57	1.77	1.77	0.67	3.74	3/8 NPT	3/4 - 16 UNF	1.51	3.74	1.18	0.39	0.98	0.93	1.3	0
100	4	1.57	2.17	2.17	0.67	4.53	1/2 NPT	3/4 - 16 UNF	1.66	4.53	1.18	0.39	0.98	0.98	1.42	0
125	5	2.13	2.36	2.36	0.79	5.51	1/2 NPT	1 - 14 UNF	2.12	5.51	1.61	0.53	1.26	1.3	1.77	0

L8	RT	SW	TG	VA-0,04	VD	WH
3.7±0.02	M6	0.39	1.28±0.02	0.16	0.2	1.02±0.06
4.13±0.03	M6	0.51	1.5±0.02	0.16	0.2	1.18±0.06
4.17±0.03	M8	0.67	1.83±0.02	0.16	0.2	1.46±0.06
4.76±0.03	M8	0.67	2.22±0.03	0.16	0.2	1.46±0.07
5.04±0.03	M10	0.87	2.83±0.03	0.16	0.2	1.81±0.07
5.43±0.04	M10	0.87	3.5±0.03	0.16	0.2	2.01±0.07
6.3±0.04	M12	1.06	4.33±0.04	0.24	0.28	2.56±0.09

Zubehörübersicht

Übersichtszeichnung



HINWEIS:

Diese Übersichtszeichnung dient zur Orientierung, an welcher Stelle die unterschiedlichen Zubehörteile am Zylinder befestigt werden können. Dazu wurde die Darstellung vereinfacht. Eine konkrete Ableitung maßlicher Gegebenheiten ist deshalb nicht zulässig.