

Vor-Filter, Serie AS3-FLP

- 3/8 NPT, 1/2 NPT

- Filterporenweite 0,3 µm



Bauart	Vorfilter, verblockbar
Einbaulage	senkrecht
Betriebsdruck min./max.	Siehe Tabelle unten
Umgebungstemperatur min./max.	-10 ... 50 °C
Mediumtemperatur min./max.	-10 ... 50 °C
Medium	Druckluft, neutrale Gase
Behältervolumen Filter	49 cm ³
Filterelement	wechselbar
Filterporenweite	0,3 µm
Kondensatablass	Siehe Tabelle unten
Gewicht	Siehe Tabelle unten



Technische Daten

Materialnummer	Anschluss	Qn	Betriebsdruck min./max.	Kondensatablass	Behälter
R432001912	3/8 NPT	900 l/min	1,5 ... 16 bar	halbautomatisch, drucklos offen	Polycarbonat
R432001913	3/8 NPT	900 l/min	1,5 ... 16 bar	vollautomatisch, drucklos offen	Polycarbonat
R432001914	3/8 NPT	900 l/min	0 ... 16 bar	vollautomatisch, drucklos geschlossen	Polycarbonat
R432002029	3/8 NPT	900 l/min	1,5 ... 16 bar	halbautomatisch, drucklos offen	Zink-Druckguss, mit Schauglas
R432002030	3/8 NPT	900 l/min	1,5 ... 16 bar	vollautomatisch, drucklos offen	Zink-Druckguss, mit Schauglas
R432002031	3/8 NPT	900 l/min	0 ... 16 bar	vollautomatisch, drucklos geschlossen	Zink-Druckguss, mit Schauglas
R432001915	1/2 NPT	900 l/min	1,5 ... 16 bar	halbautomatisch, drucklos offen	Polycarbonat
R432001916	1/2 NPT	900 l/min	1,5 ... 16 bar	vollautomatisch, drucklos offen	Polycarbonat
R432001917	1/2 NPT	900 l/min	0 ... 16 bar	vollautomatisch, drucklos geschlossen	Polycarbonat
R432002035	1/2 NPT	900 l/min	1,5 ... 16 bar	halbautomatisch, drucklos offen	Zink-Druckguss, mit Schauglas
R432002036	1/2 NPT	900 l/min	1,5 ... 16 bar	vollautomatisch, drucklos geschlossen	Zink-Druckguss, mit Schauglas
R432002037	1/2 NPT	900 l/min	0 ... 16 bar	vollautomatisch, drucklos geschlossen	Zink-Druckguss, mit Schauglas

Materialnummer	Schutzkorb	ATEX	Gewicht
R432001912	Polyamid	ATEX-geeignet	0,361 kg
R432001913	Polyamid	ATEX-geeignet	0,41 kg
R432001914	Polyamid	ATEX-geeignet	0,41 kg
R432002029	-	ATEX-geeignet	0,778 kg
R432002030	-	ATEX-geeignet	0,831 kg
R432002031	-	ATEX-geeignet	0,831 kg
R432001915	Polyamid	ATEX-geeignet	0,361 kg
R432001916	Polyamid	ATEX-geeignet	0,41 kg

Materialnummer	Schutzkorb	ATEX	Gewicht
R432001917	Polyamid	ATEX-geeignet	0,41 kg
R432002035	-	ATEX-geeignet	0,757 kg
R432002036	-	ATEX-geeignet	0,81 kg
R432002037	-	-	0,81 kg

Nenndurchfluss Q_n bei Sekundärdruck $p_2 = 6 \text{ bar}$ und $\Delta p = 0.1 \text{ bar}$

Technische Informationen

Der Drucktaupunkt muss mindestens 15 °C unter der Umgebungs- und Mediumtemperatur liegen und darf max. 3 °C betragen. Bitte beachten: Behälter aus Polycarbonat sind anfällig gegenüber Lösungsmitteln, ergänzende Hinweise finden Sie unter "Kundeninformationen"

Diese Pneumatikkomponente(n) mit NPT- bzw. Inch-Gewindemaßen erhalten Sie ausschließlich bei unserer US-amerikanischen Vertriebsorganisation.

Die Änderung der Durchflussrichtung (von Luftspeisung links auf Luftspeisung rechts) erfolgt durch einen um 180° in der vertikalen Achse gedrehten Einbau. Weitere Details entnehmen Sie bitte der Bedienungsanleitung.

Empfohlene Vorfilterung $5 \mu\text{m}$

max. Restölgehalt am Ausgang 1 mg/m^3

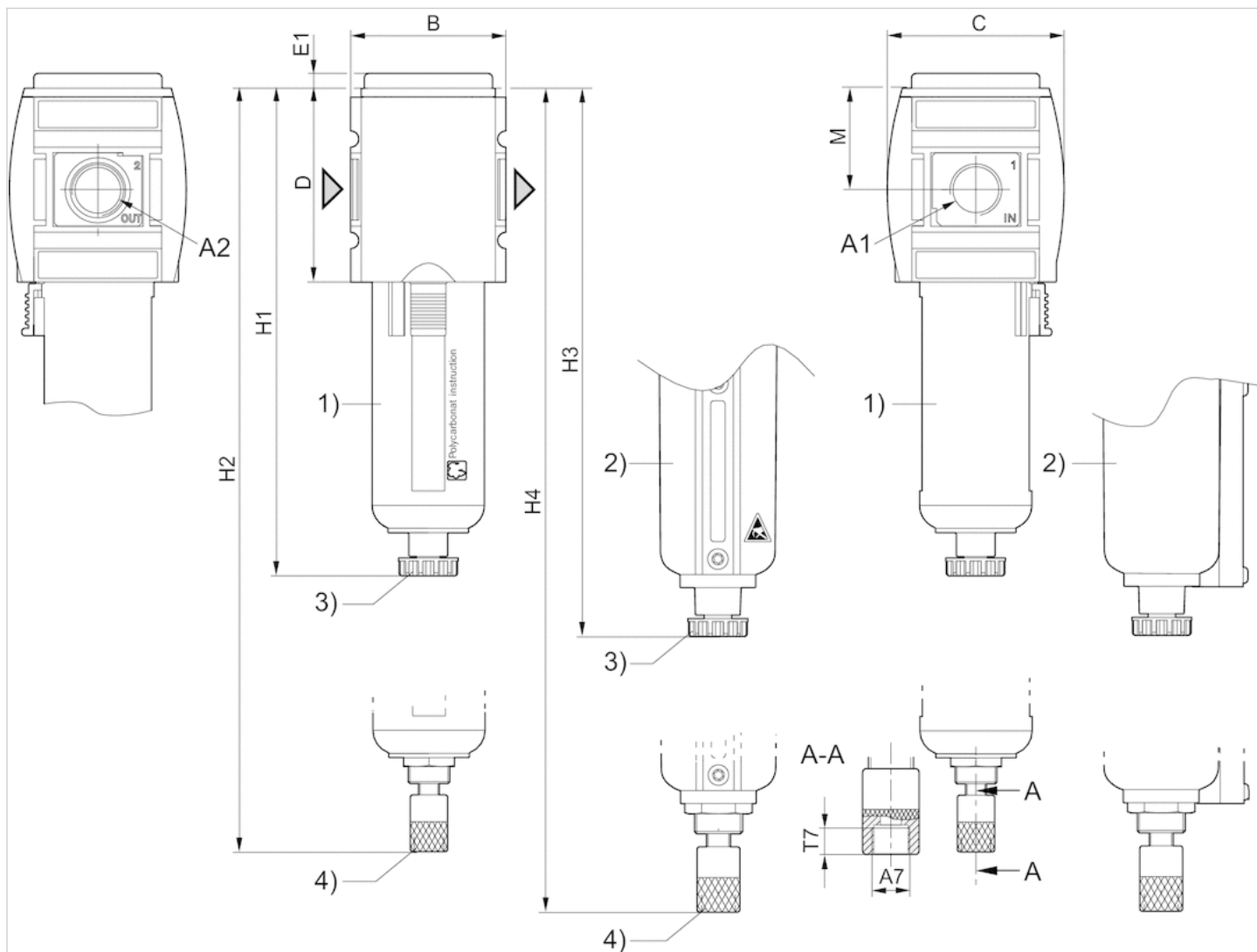
Feste Verunreinigung der Druckluft am Ausgang nach ISO 8573-1 Klasse 2

Technische Informationen

Werkstoff	
Gehäuse	Polyamid
Frontplatte	Acrylnitril-Butadien-Styrol
Dichtungen	Acrylnitril-Butadien-Kautschuk
Gewindebuchse	Zink-Druckguss
Behälter	Polycarbonat, Zink-Druckguss
Schutzkorb	Polyamid
Filtereinsatz	imprägniertes Papier

Abmessungen

Abmessungen



A1 = Eingang

A2 = Ausgang A7 = Kondensatablass 1) Kunststoffbehälter und -schutzkorb mit Sichtfenster 2) Metallbehälter mit Schauglas 3)

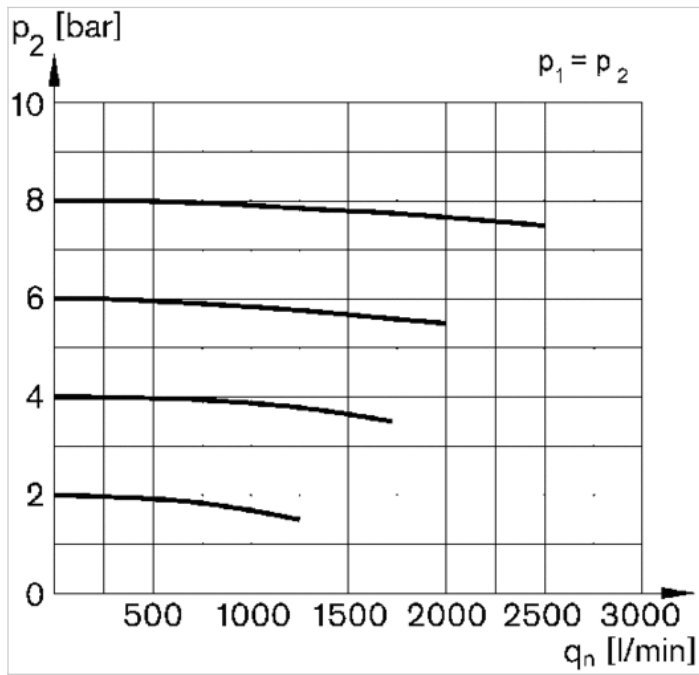
Halbautomatischer Kondensatablass 4) Vollautomatischer Kondensatablass

Abmessungen in inch

A1	A2	A7	B	C	D	E1	H1	H2	H3	H4	M
3/8 NPT	3/8 NPT	G 1/8	2.48	2.91	3.15	0.2	7.46	8.11	7.62	8.29	1.67
1/2 NPT	1/2 NPT	G 1/8	2.48	2.91	3.15	0.2	7.46	8.11	7.62	8.29	1.67

Diagramme

Durchflusscharakteristik



p_1 = Betriebsdruck
 p_2 = Sekundärdruck
 q_n = Nenndurchfluss