

Multikupplung

- für Schottmontage geeignet



Betriebsdruck min./max.	0 ... 16 bar
Umgebungstemperatur min./max.	-20 ... 80 °C
Mediumstemperatur min./max.	-20 ... 80 °C
Medium	Druckluft

Technische Daten

Materialnummer	Anzahl der Anschlüsse	Schlauch-Ø	Gehäuse	Liefermenge	Abb.
R412007569	4	4 mm	Polyamid	1 Stück	Fig. A
R412007573	4	6 mm	Polyamid	1 Stück	Fig. A
R412007570	4	4 mm	Polyamid	1 Stück	Fig. B
R412007574	4	6 mm	Polyamid	1 Stück	Fig. B
R412007571	7	4 mm	Polyamid	1 Stück	Fig. A
R412007575	7	6 mm	Polyamid	1 Stück	Fig. A
R412007572	7	4 mm	Polyamid	1 Stück	Fig. B
R412007576	7	6 mm	Polyamid	1 Stück	Fig. B
R412007577	4, 7	-	Polyamid	1 Stück	Fig. C

Technische Informationen

Verbinden und Lösen von 4 - 7 Druckluftschläuchen
Eindeutige Montage der Schläuche durch Führungsstift.

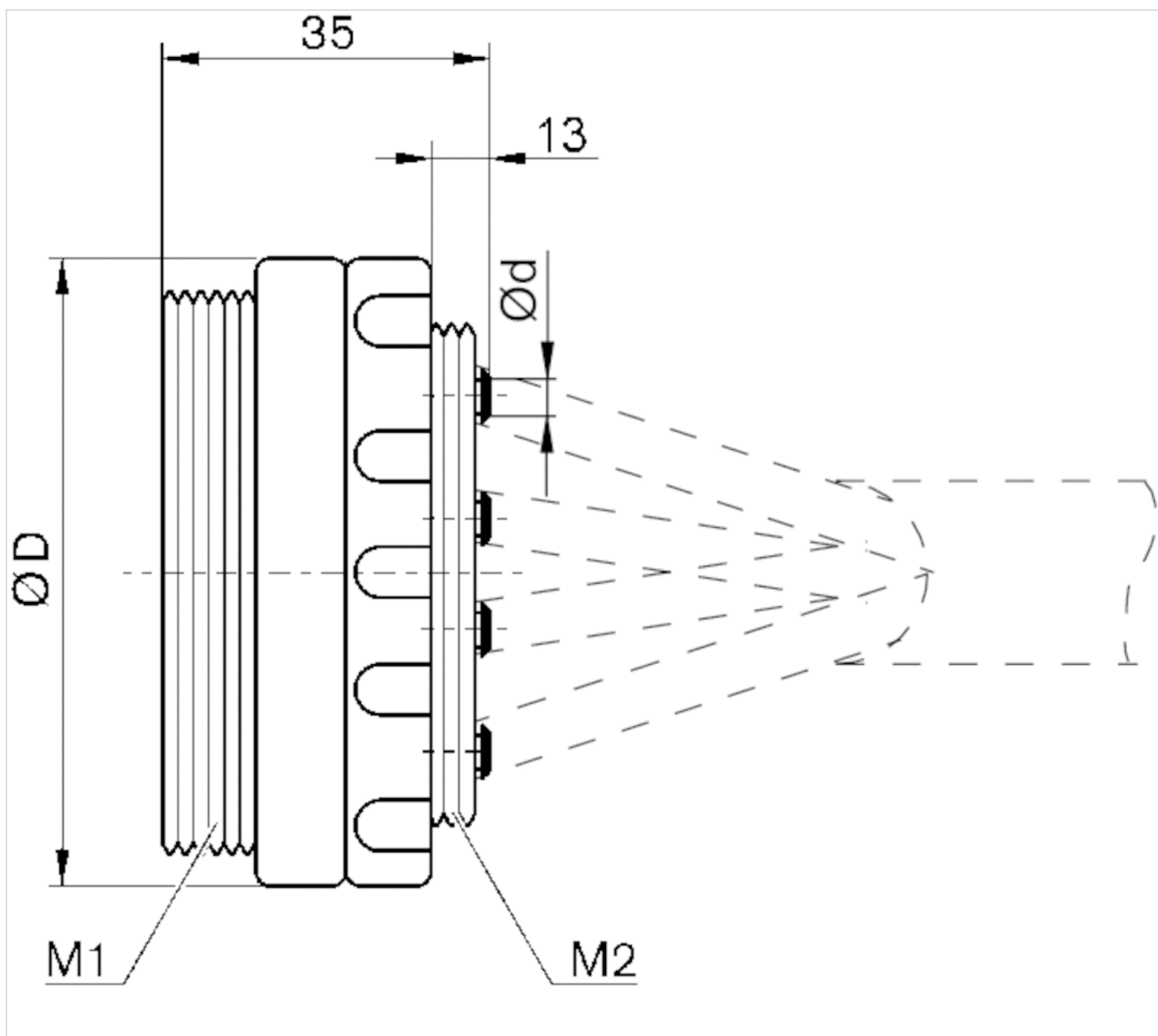
Technische Informationen

Werkstoff

Gehäuse	Polyamid
---------	----------

Abmessungen

Kupplungsstecker Fig. A



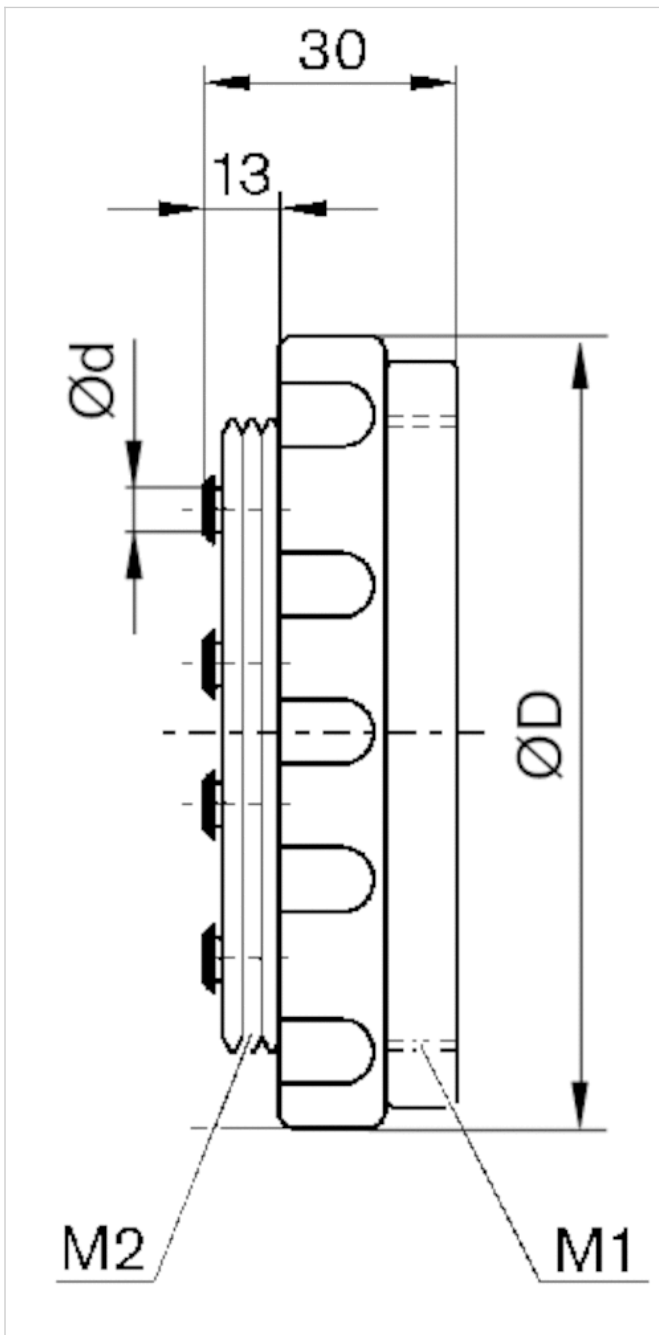
Abmessungen

Materialnummer	M1	M2	$\varnothing d$ 1)	$\varnothing D$
R412007569	M46x1,5	M40x1,5	4	50
R412007573	M46x1,5	M40x1,5	6	50
R412007571	M46x1,5	M40x1,5	4	50
R412007575	M46x1,5	M40x1,5	6	50

1) Schlauch- \varnothing (außen)

Abmessungen

Kupplungsbuchse Fig. B



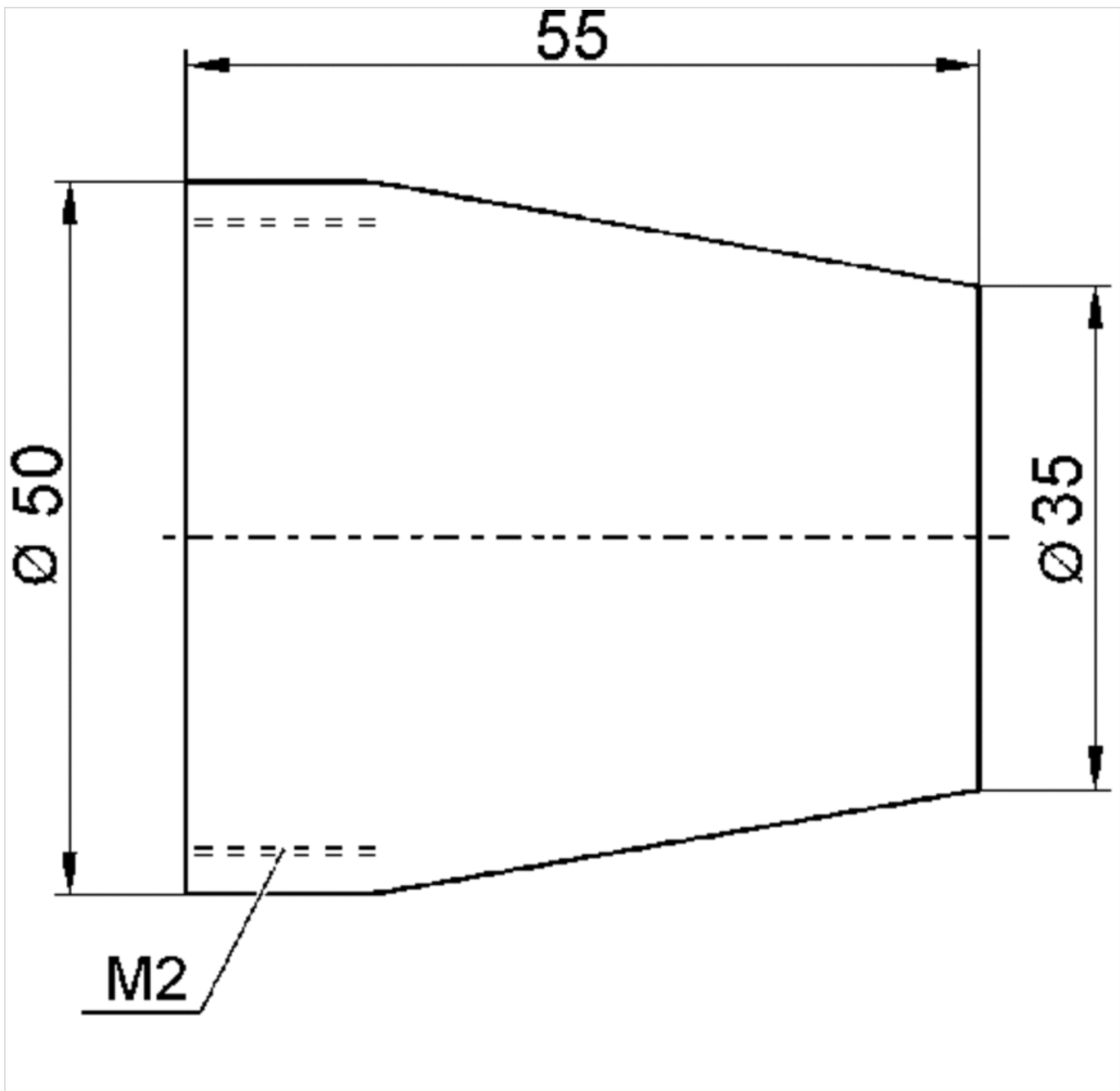
Abmessungen

Materialnummer	M1	M2	$\varnothing d$ 1)	$\varnothing D$
R412007570	M46x1,5	M40x1,5	4	55
R412007574	M46x1,5	M40x1,5	6	55
R412007572	M46x1,5	M40x1,5	4	55
R412007576	M46x1,5	M40x1,5	6	55

1) Schlauch- \varnothing (außen)

Abmessungen

Schutzkappe Fig. C



Die Schutzkappe ist auf beiden Seiten der Kupplung montierbar.

Abmessungen

Materialnummer	M2
R412007577	M40x1,5