

## Serie QR1-S Mini

- Winkelsteckanschluss
- Stechhülse
- Ø 3, Ø 4, Ø 6
- Steckanschluss
- Ø 3, Ø 4, Ø 6
- QR1-S-MVA



Betriebsdruck min./max.

-0,95 ... 10 bar

Umgebungstemperatur min./max.

0 ... 60 °C

Gewicht

Siehe Tabelle unten

### Technische Daten

Materialnummer	Anschluss G	Anschluss D	Liefermenge	Gewicht
R412005439	Ø 3	Ø 3	25 Stück	0,001 kg
R412005440	Ø 4	Ø 4	25 Stück	0,002 kg
R412005441	Ø 6	Ø 6	25 Stück	0,003 kg

Gewicht pro Stück

### Technische Informationen

Die Serien QR1 (Kunststoff) und QR2 (Metall) sind nicht kombinierbar

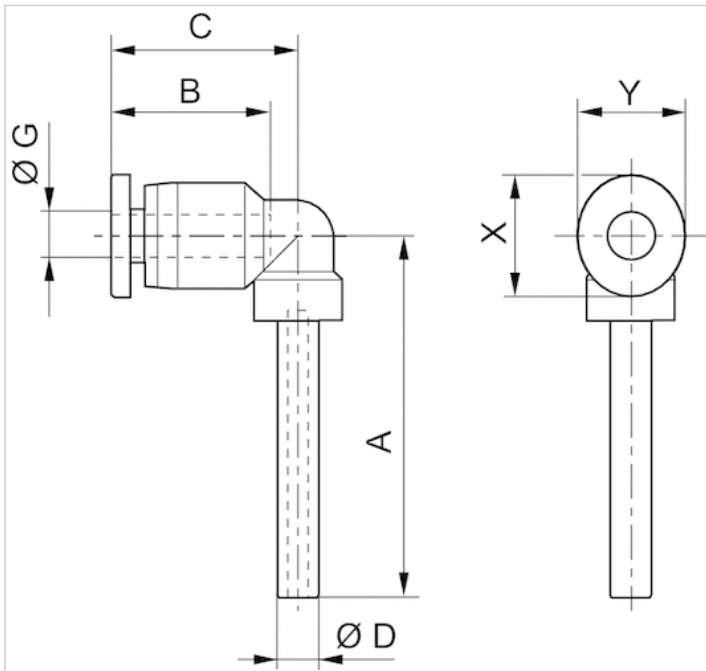
Weitere Informationen zu Montage und Toleranzen der verwendbaren Schläuche siehe Kapitel „Technische Informationen“.

### Technische Informationen

Werkstoff	
Werkstoff	vernickelt
Gehäuse	Polybutylenterephthalat
Dichtung	Acrylnitril-Butadien-Kautschuk
Zahnscheibe	Nichtrostender Stahl
Lösering	Polyoxymethylen
Lösering Aufnahme	Zink-Druckguss, Messing, vernickelt

## Abmessungen

## Abmessungen



## Abmessungen

Materialnummer	Anschluss D	Anschluss G	A	B	C	X	Y
R412005439	$\varnothing 3$	$\varnothing 3$	21.6	9.5	11.2	7	6
R412005440	$\varnothing 4$	$\varnothing 4$	27.6	11.5	15.6	10	8
R412005441	$\varnothing 6$	$\varnothing 6$	29.6	12.5	16.9	12	10