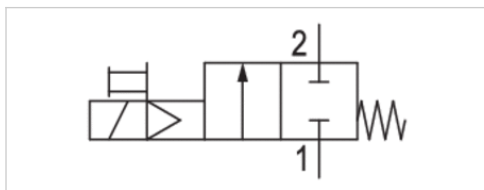


## 2/2-Wegeventil, elektrisch betätigt, Serie AS2-SOV

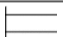
- G 3/8
- Rohranschluss
- Elektrischer Anschluss: Stecker, ISO 15217, Form C



Bauart	Sitzventil, verblockbar
Nenndurchfluss	2000 l/min
Betriebsdruck min./max.	2,5 ... 10 bar
Medium	Druckluft, neutrale Gase
Mediumstemperatur min./max.	-10 ... 50 °C
Umgebungstemperatur min./max.	-10 ... 50 °C
Dichtprinzip	weich dichtend
Max. Partikelgröße	25 µm
Schutzklasse nach DIN EN 61140, mit Stecker	IP65
Einschaltdauer	100 %
Gewicht	0,291 kg



### Technische Daten

Materialnummer		Druckluftanschluss Eingang	Druckluftanschluss Ausgang	Betriebsspannung	Leistungsaufnahme
				DC	DC
R412006294		G 3/8	G 3/8	24 V	2 W

Materialnummer	Elektrischer Anschluss	Ausrüstung Basisventil	Verpolungsschutz
	Vorsteuerventil		
R412006294	Stecker, ISO 15217, Form C	Basisventil mit Vorsteuerventil	verpolungssicher

Nenndurchfluss  $Q_n$  bei Sekundärdruck  $p_2 = 6$  bar und  $\Delta p = 1$  bar

### Technische Informationen

Der Drucktaupunkt muss mindestens 15 °C unter der Umgebungs- und Mediumstemperatur liegen und darf max. 3 °C betragen. Die Änderung der Durchflussrichtung (von Lufterinspeisung links auf Lufterinspeisung rechts) erfolgt durch einen um 180° in der vertikalen Achse gedrehten Einbau. Weitere Details entnehmen Sie bitte der Bedienungsanleitung.

### Technische Informationen

Werkstoff	
Gehäuse	Polyamid
Frontplatte	Acrylnitril-Butadien-Styrol
Dichtungen	Acrylnitril-Butadien-Kautschuk

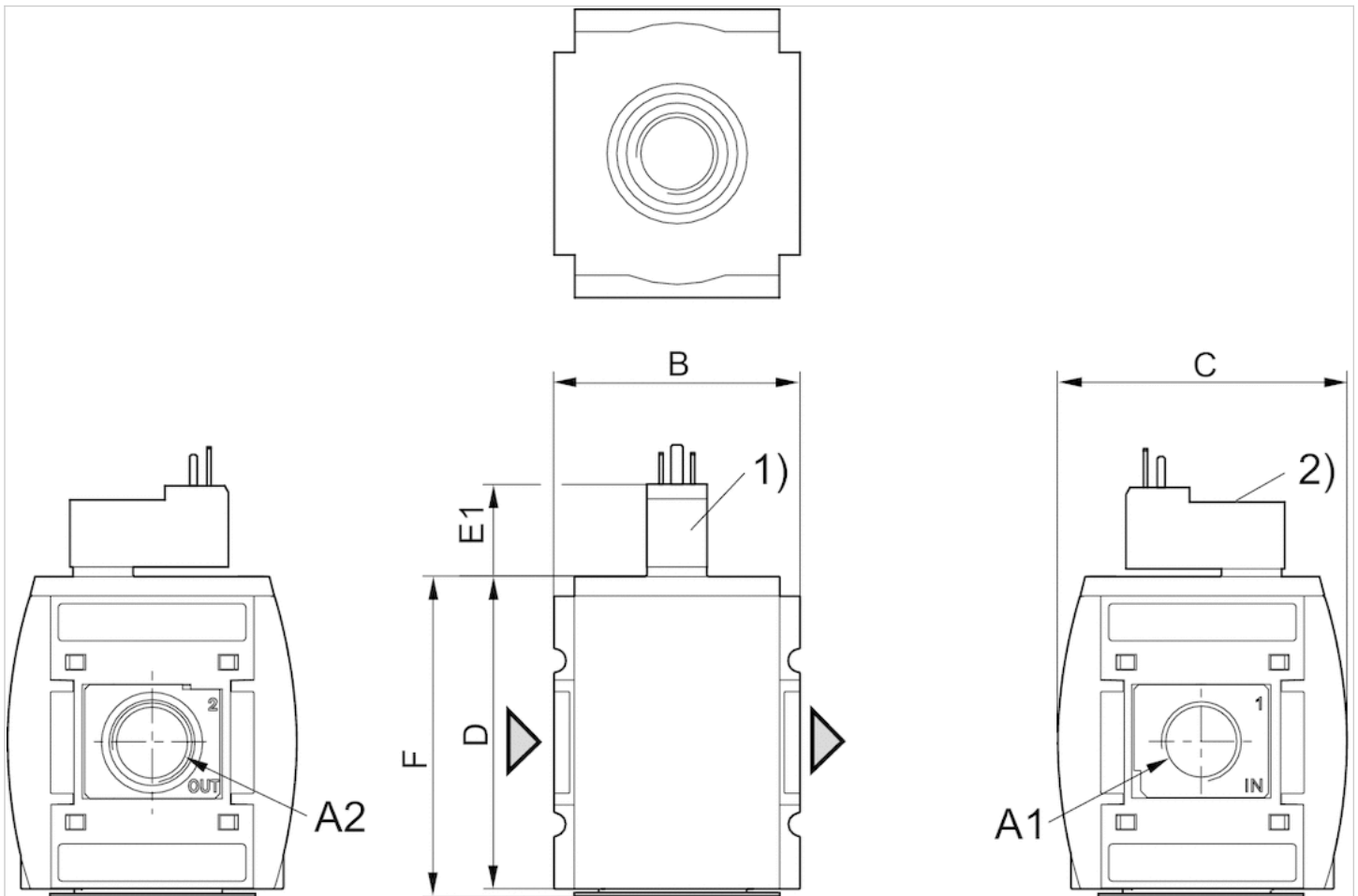
Werkstoff

Gewindebuchse

Zink-Druckguss

## Abmessungen

## Abmessungen



A1 = Eingang

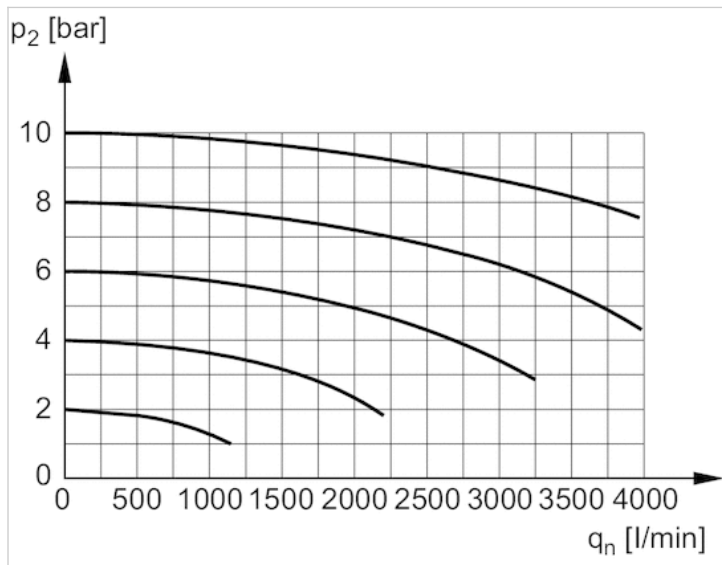
A2 = Ausgang 1) Anschluss für Leitungsdose nach ISO 15217 (Form C) 2) Handhilfsbetätigung

## Abmessungen in mm

A1	A2	B	C	D	E1	F
G 3/8	G 3/8	52	59	65	22	67

## Diagramme

## Durchflusscharakteristik



$p_2$  = Sekundärdruck

$q_n$  = Nenndurchfluss