

Serie QR1-S Standard

- Winkelaufschraubverschraubung
- Innengewinde
- 10-32 UNF, 3/8 NPT, 1/8 NPT, 1/4 NPT, 1/2 NPT
- Steckanschluss
- Ø1/4, Ø5/32, Ø3/8, Ø5/16
- QR1-S-RVI



Betriebsdruck min./max.

-0,95 ... 10 bar

Umgebungstemperatur min./max.

0 ... 60 °C

Gewicht

Siehe Tabelle unten

Technische Daten

Materialnummer	Anschluss G	Anschluss D	Liefermenge	Gewicht
R432000194	10-32 UNF	Ø1/4	10 Stück	-
R432000204	10-32 UNF	Ø5/32	10 Stück	0,009 kg
R432000197	3/8 NPT	Ø1/4	10 Stück	0,027 kg
R432000200	3/8 NPT	Ø3/8	10 Stück	0,027 kg
R432000203	3/8 NPT	Ø5/16	10 Stück	0,032 kg
R432000196	1/8 NPT	Ø1/4	10 Stück	-
R432000202	1/8 NPT	Ø5/16	10 Stück	0,009 kg
R432000206	1/8 NPT	Ø5/32	10 Stück	0,018 kg
R432000195	1/4 NPT	Ø1/4	10 Stück	0,018 kg
R432000199	1/4 NPT	Ø3/8	10 Stück	0,023 kg
R432000201	1/4 NPT	Ø5/16	10 Stück	0,009 kg
R432000205	1/4 NPT	Ø5/32	10 Stück	0,023 kg
R432000198	1/2 NPT	Ø3/8	10 Stück	0,032 kg

Gewicht pro Stück

Technische Informationen

Die Serien QR1 (Kunststoff) und QR2 (Metall) sind nicht kombinierbar

Diese Pneumatikkomponente(n) mit NPT- bzw. Inch-Gewindemaßen erhalten Sie ausschließlich bei unserer US-amerikanischen Vertriebsorganisation.

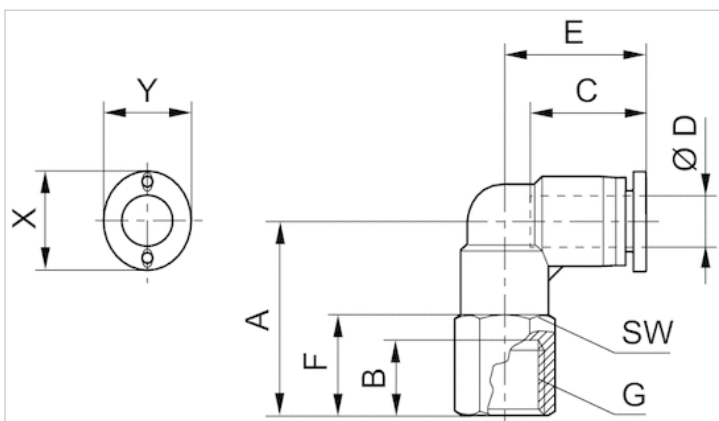
Weitere Informationen zu Montage und Toleranzen der verwendbaren Schläuche siehe Kapitel „Technische Informationen“.

Technische Informationen

Werkstoff	
Werkstoff	vernickelt
Gehäuse	Polybutylenterephthalat
Dichtung	Acrylnitril-Butadien-Kautschuk
Zahnscheibe	Nichtrostender Stahl
Lösering	Polyoxymethylen
Lösering Aufnahme	Zink-Druckguss, Messing, vernickelt
Gewinde	Messing, vernickelt

Abmessungen

Abmessungen in inch



Abmessungen in inch

Materialnummer	Anschluss D	Anschluss G	A	B	C	E	F	SW	X	Y
R432000194	Ø1/4	10-32 UNF	0.63	0.2	0.67	0.8	0.32	7/16	0.55	0.47
R432000204	Ø5/32	10-32 UNF	0.63	0.2	0.63	0.73	0.32	7/16	0.47	0.39
R432000197	Ø1/4	3/8 NPT	1.02	0.47	0.67	0.8	0.63	7/8	0.55	0.47
R432000200	Ø3/8	3/8 NPT	1.36	0.51	0.83	1.06	0.83	7/8	0.75	0.67
R432000203	Ø5/16	3/8 NPT	1.18	0.51	0.73	0.89	0.59	7/8	0.63	0.55
R432000196	Ø1/4	1/8 NPT	0.67	0.24	0.67	0.8	0.47	9/16	0.55	0.47
R432000202	Ø5/16	1/8 NPT	1.02	0.36	0.73	0.89	0.47	9/16	0.63	0.55
R432000206	Ø5/32	1/8 NPT	0.67	0.24	0.63	0.73	0.43	9/16	0.47	0.39
R432000195	Ø1/4	1/4 NPT	0.91	0.36	0.67	0.8	0.55	11/16	0.55	0.47
R432000199	Ø3/8	1/4 NPT	1.3	0.47	0.83	1.06	0.51	11/16	0.75	0.67
R432000201	Ø5/16	1/4 NPT	1.14	0.47	0.73	0.89	0.59	11/16	0.63	0.55
R432000205	Ø5/32	1/4 NPT	0.93	0.36	0.63	0.73	0.55	11/16	0.47	0.39
R432000198	Ø3/8	1/2 NPT	1.5	0.63	0.83	1.06	0.89	7/8	0.75	0.67