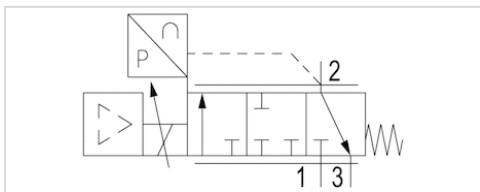


## E/P Druckregelventil, Serie ED05

- $Q_n = 1000 \text{ l/min}$
- Druckluftanschluss Ausgang G 1/4
- Elektr. Anschluss Stecker, ISO 15217, Form C
- Signalanschluss Eingang und Ausgang, Stecker, ISO 15217, Form C



Bauart	Sitzventil
Einbaulage	$\alpha = 0-90^\circ \beta = 0-90^\circ$
Zertifikate	CE-Konformitätserklärung
Betriebsdruck max.	11 bar
Umgebungstemperatur min./max.	0 ... 70 °C
Mediumtemperatur min./max.	0 ... 70 °C
Druckluftanschluss Eingang	G 1/4
Druckluftanschluss Ausgang	G 1/4
Druckluftanschluss Entlüftung	G 1/4
Medium	Druckluft
Max. Partikelgröße	50 $\mu\text{m}$
Ölgehalt der Druckluft	0 ... 1 $\text{mg/m}^3$
Nenndurchfluss $Q_n$	1000 l/min
Ansteuerung	analog
Betriebsspannung DC	24 V
Spannungstoleranz DC	-20% / +20%
Hysterese	0.06 bar
Zulässige Oberwelligkeit	5%
Schutzart	IP65
Gewicht	1,1 kg
null	Nenndurchfluss $Q_n$ bei Betriebsdruck 7 bar , bei Sekundärdruck 6 bar und $\Delta p = 0.2 \text{ bar}$

### Technische Daten

Materialnummer	Druckregelbereich min./max.	Sollwerteingang	Sollwerteingang	Istwertausgang	Istwertausgang	Abb.	
5610141300	0 ... 6 bar	0 ... 20	mA	0 ... 20	mA	Fig. 1	-
5610141310	0 ... 6 bar	4 ... 20	mA	4 ... 20	mA	Fig. 1	-
5610141330	0 ... 6 bar	0 ... 10	V	0 ... 10	V	Fig. 2	-
5610141320	0 ... 6 bar	0 ... 10	V	-	-	Fig. 3	1)
5610141500	0 ... 10 bar	0 ... 20	mA	0 ... 20	mA	Fig. 1	-
5610141510	0 ... 10 bar	4 ... 20	mA	4 ... 20	mA	Fig. 1	-
5610141530	0 ... 10 bar	0 ... 10	V	0 ... 10	V	Fig. 2	-
5610141520	0 ... 10 bar	0 ... 10	V	-	-	Fig. 3	1)

Betriebsdruck min. = 0.5 bar + max. benötigten Sekundärdruck, Zusätzliche Druckregelbereiche auf Anfrage

1) Ausgang 10V konstant zur Speisung eines Sollwertpotentiometers.

### Technische Informationen

Der min. Steuerdruck darf nicht unterschritten werden, da es sonst zu Fehlschaltungen und ggf. Ventilausfall kommen kann!  
 Der Drucktaupunkt muss mindestens 15 °C unter der Umgebungs- und Mediumstemperatur liegen und darf max. 3 °C betragen.  
 Der Ölgehalt der Druckluft muss über die gesamte Lebensdauer konstant bleiben.  
 Verwenden Sie ausschließlich von AVENTICS zugelassene Öle, siehe Kapitel „Technische Informationen“.

Bei ölfreier, getrockneter Luft sind weitere Einbaulagen auf Anfrage möglich.

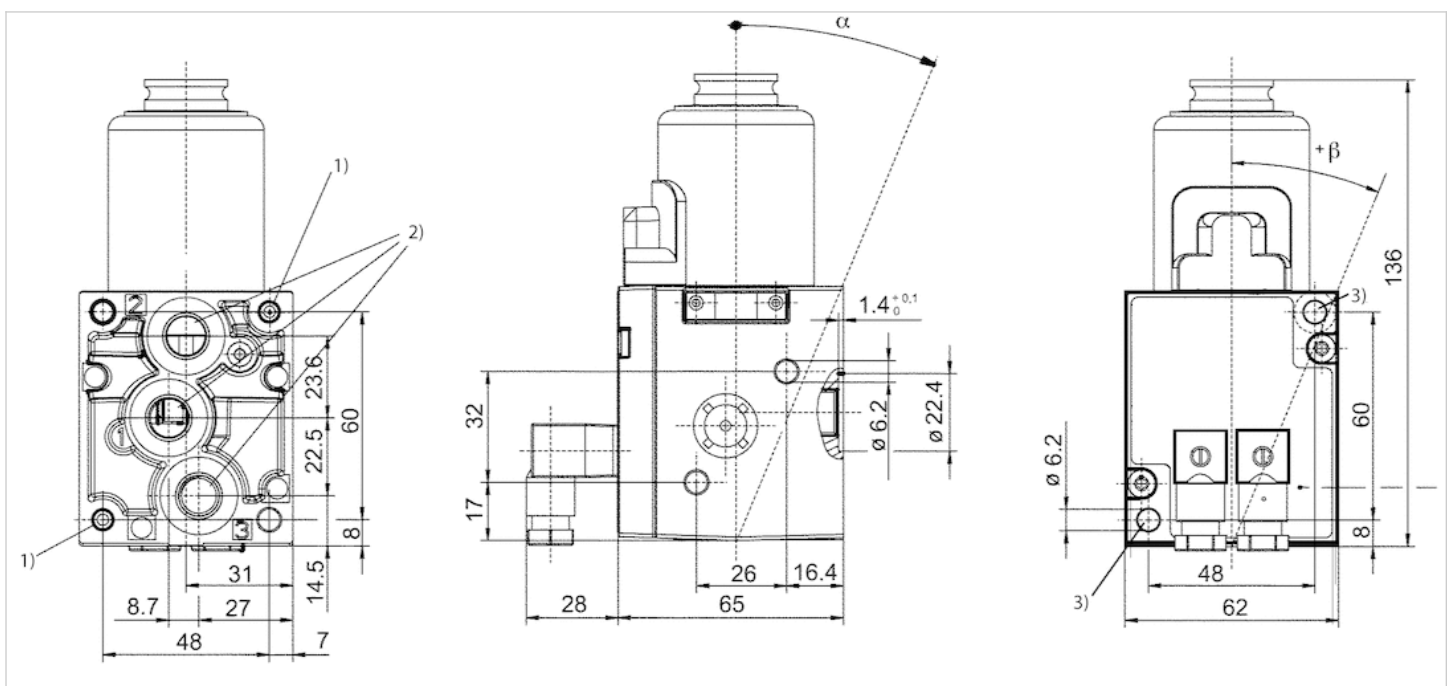
Die Schutzart wird nur erreicht, wenn der Stecker ordnungsgemäß montiert ist. Nähere Informationen siehe Betriebsanleitung.

## Technische Informationen

Werkstoff	
Gehäuse	Aluminium-Druckguss, Stahl
Dichtungen	Hydrierter Acrylnitril-Butadien-Kautschuk

## Abmessungen

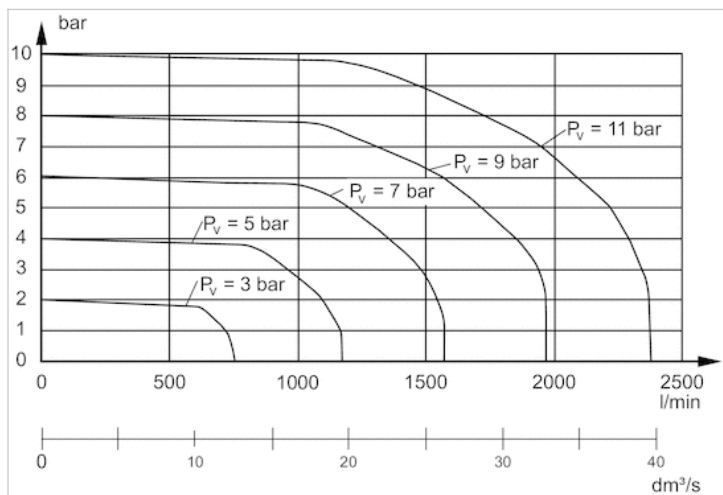
### Abmessungen



1) Kernloch 15 tief für selbstschneidende Schraube M62) Universell einsetzbares Gewinde für G1/4 nach ISO 228/1:2000 und 1/4-27 NPTF3) Durchgangsloch

## Diagramme

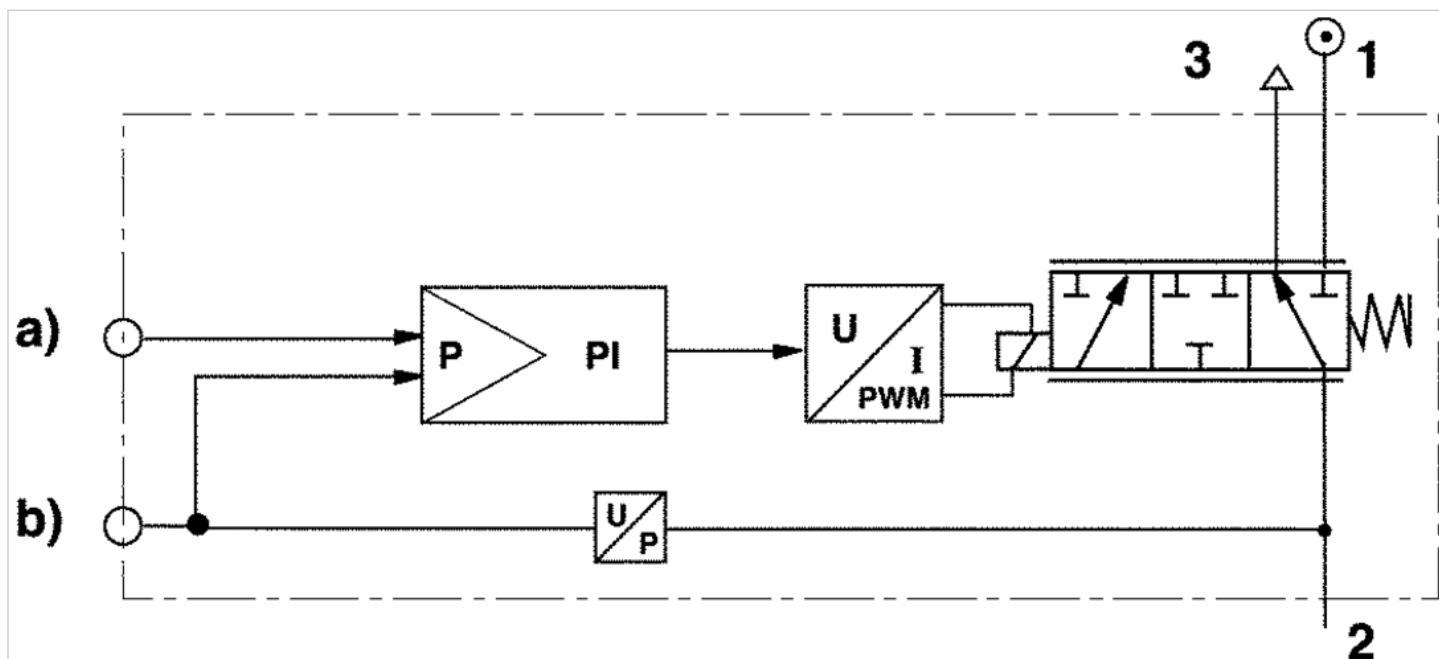
## Durchflussdiagramm



Zur Gewährleistung der EMV ist der Stecker über ein geschirmtes Kabel anzuschließen.

## Schaltplan

## Funktionsschema

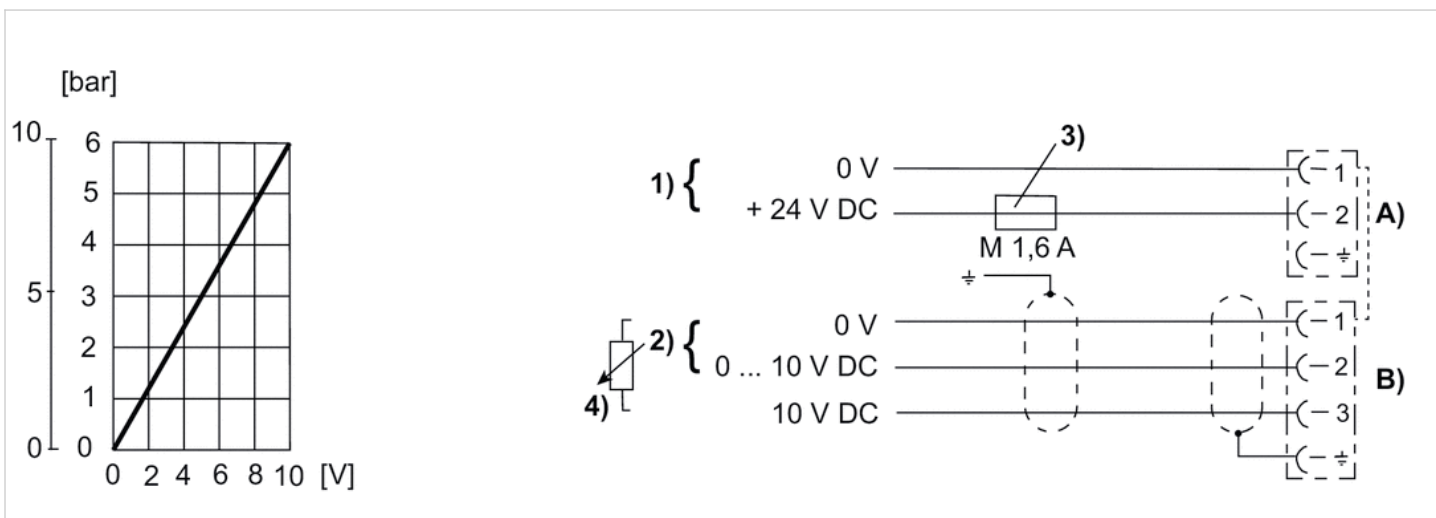


a) Sollwerteingang

b) Istwertausgang

Das E/P Druckregelventil steuert entsprechend einem analogen elektrischen Sollwert einen Druck aus. 1) Betriebsdruck 2) Arbeitsdruck 3) Entlüftung

Fig. 1 Kennlinie und Steckerbelegung für Strom-Ansteuerung mit Istwertausgang



1) Betriebsspannung 2) Sollwert Strom-Ansteuerung (Bürde 100 Ω, max. 50 mA.)

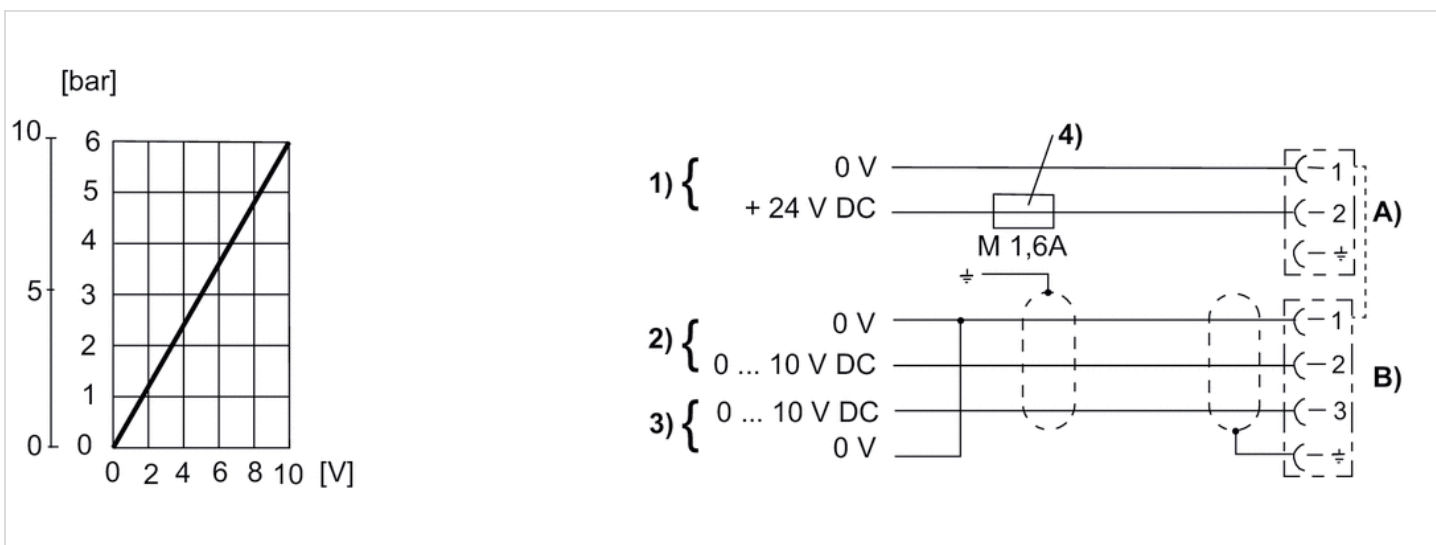
Die Spannung am Sollwerteingang darf 12V nicht übersteigen. 4) Istwertausgang (max. Gesamtwiderstand der nachgeschalteten

Geräte 300 Ω). 3) Die Betriebsspannung muss mit einer externen Sicherung M 1,6 A abgesichert werden.

Zur Gewährleistung der EMV ist Stecker 2 über ein geschirmtes Kabel anzuschließen.

A) Stecker 1 B) Stecker 2

Fig. 2 Kennlinie und Steckerbelegung für Spannungs-Ansteuerung mit Istwertausgang

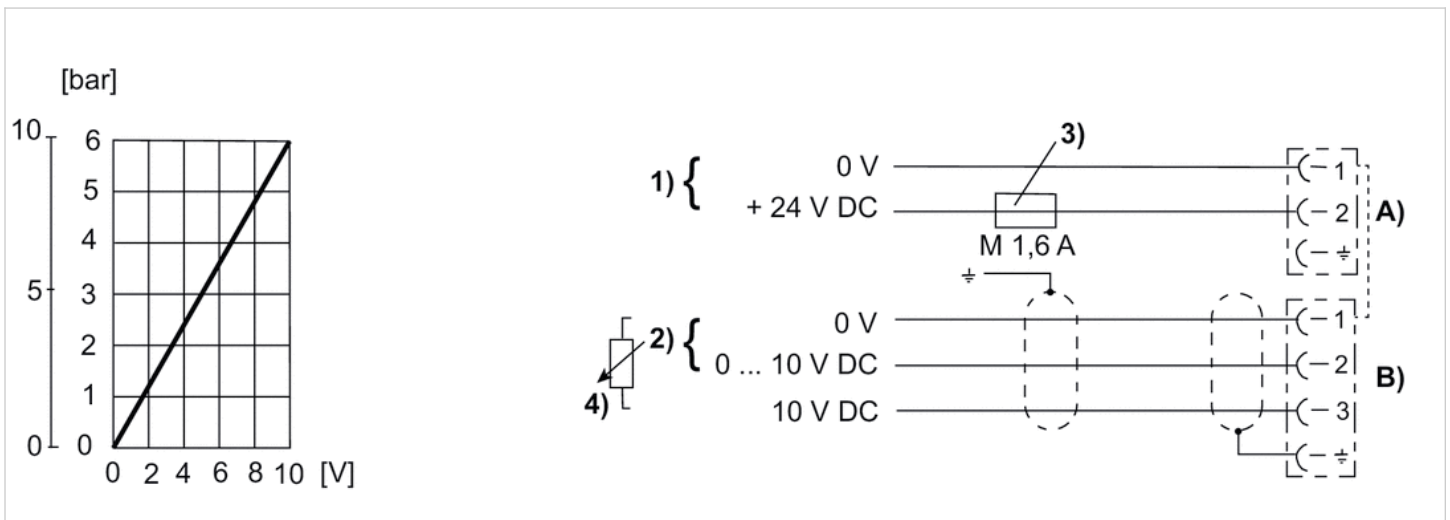


1) Betriebsspannung 2) Sollwert Spannungsansteuerung 3) Istwertausgang (min. externe Bürde 1 kΩ). 4) Die Betriebsspannung muss mit einer externen Sicherung M 1,6 A abgesichert werden.

Zur Gewährleistung der EMV ist Stecker 2 über ein geschirmtes Kabel anzuschließen.

A) Stecker 1 B) Stecker 2

Fig. 3 Kennlinie und Steckerbelegung für Potentiometer-Ansteuerung ohne Istwertausgang



1) Betriebsspannung 2) Sollwert Spannungsansteuerung 3) Die Betriebsspannung muss mit einer externen Sicherung M 1,6 A abgesichert werden.

Zur Gewährleistung der EMV ist Stecker 2 über ein geschirmtes Kabel anzuschließen.

A) Stecker 1 B) Stecker 2 4) Potentiometer-Ansteuerung (0 - 2 k $\Omega$  (min.), 0 - 10 k $\Omega$  (max.))