

Serie QR1-S Standard

- Y - Verschraubung
- Außengewinde
- G 1/8, G 1/4, G 3/8, G 1/2
- Steckanschluss
- Ø 4, Ø 6, Ø 8, Ø 10, Ø 12
- QR1-S-RAY



Betriebsdruck min./max.

-0,95 ... 10 bar

Umgebungstemperatur min./max.

0 ... 60 °C

Gewicht

Siehe Tabelle unten

Technische Daten

Materialnummer	Anschluss G	Anschluss D	Liefermenge	Gewicht
2122404180	G 1/8	Ø 4	10 Stück	0,015 kg
2122406180	G 1/8	Ø 6	10 Stück	0,016 kg
2122408180	G 1/8	Ø 8	10 Stück	0,02 kg
2122404140	G 1/4	Ø 4	10 Stück	0,02 kg
2122406140	G 1/4	Ø 6	10 Stück	0,022 kg
2122408140	G 1/4	Ø 8	10 Stück	0,028 kg
2122410140	G 1/4	Ø 10	10 Stück	0,036 kg
R412005221	G 3/8	Ø 8	10 Stück	0,035 kg
2122410380	G 3/8	Ø 10	10 Stück	0,048 kg
2122412380	G 3/8	Ø 12	10 Stück	0,053 kg
2122410120	G 1/2	Ø 10	10 Stück	0,058 kg
2122412120	G 1/2	Ø 12	10 Stück	0,066 kg

Gewicht pro Stück

Technische Informationen

Die Serien QR1 (Kunststoff) und QR2 (Metall) sind nicht kombinierbar
Gewindeabdichtung durch gekammerten O-Ring

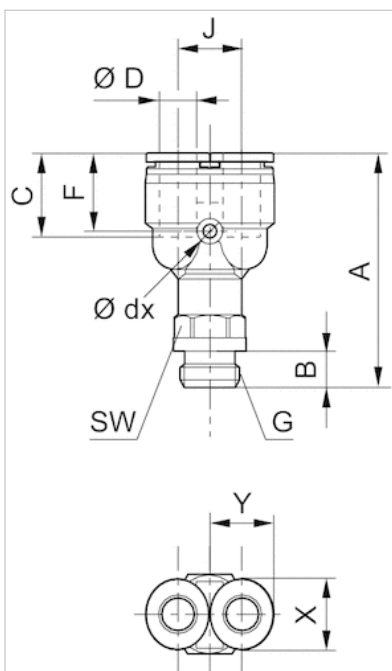
Weitere Informationen zu Montage und Toleranzen der verwendbaren Schläuche siehe Kapitel „Technische Informationen“.

Technische Informationen

Werkstoff	
Werkstoff	vernickelt
Gehäuse	Polybutylenterephthalat
Dichtung	Acrylnitril-Butadien-Kautschuk
Zahnscheibe	Nichtrostender Stahl
Lösering	Polyoxymethylen
Lösering Aufnahme	Zink-Druckguss, Messing, vernickelt
Gewinde	Messing, vernickelt

Abmessungen

Abmessungen



Abmessungen

Materialnummer	Anschluss D	Anschluss G	Ø dx	A	B	C	J	SW	F	X	Y
2122404180	Ø 4	G 1/8	2.2	42.2	5	15.2	9.6	10	15.2	12	10
2122406180	Ø 6	G 1/8	3.2	43.7	5	17	12	12	17	14	12
2122408180	Ø 8	G 1/8	3.2	47.7	5	17.3	14	14	17.3	16	14
2122404140	Ø 4	G 1/4	2.2	43.2	6	15.2	9.6	12	15.2	12	10
2122406140	Ø 6	G 1/4	3.2	45.7	6	17	12	14	17	14	12
2122408140	Ø 8	G 1/4	3.2	49.7	6	17.3	14	14	17.3	16	14
2122410140	Ø 10	G 1/4	4.2	56.2	6	21.5	18	17	21.5	19	17
R412005221	Ø 8	G 3/8	3.2	51.7	7	17.3	14	17	17.3	16	14
2122410380	Ø 10	G 3/8	4.2	58.2	7	21.5	18	17	21.5	19	17
2122412380	Ø 12	G 3/8	4.2	59.7	7	21	20	21	21	23	21
2122410120	Ø 10	G 1/2	4.2	59.7	8.5	21.5	18	19	21.5	19	17

Materialnummer	Anschluss D	Anschluss G	Ø dx	A	B	C	J	SW	F	X	Y
2122412120	Ø 12	G 1/2	4.2	62.2	8.5	21	20	21	21	23	21