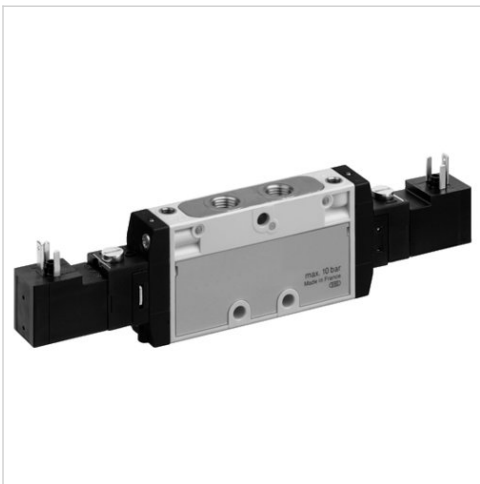


5/3-Wegeventil, Serie TC08 - inch

- Qn = 700 l/min
- Vorsteuerventilbreite : 15 mm
- geschlossene Mittelstellung
- Rohranschluss
- Druckluftanschluss Ausgang : 1/8-27 NPTF
- Elektrischer Anschluss : Stecker, ISO 15217, Form C
- Handhilfsbetätigung : rastend
- beidseitig betätigt
- Vorsteuerung : intern, extern



Bauart	Schieberventil, überschneidungsfrei
Betätigung	elektrisch
Dichtprinzip	weich dichtend
Betriebsdruck min./max.	Siehe Tabelle unten
Steuerdruck min./max.	3 ... 10 bar
Umgebungstemperatur min./max.	-10 ... 50 °C
Mediumtemperatur min./max.	-10 ... 50 °C
Medium	Druckluft
Max. Partikelgröße	5 µm
Ölgehalt der Druckluft	0 ... 5 mg/m ³
Nenndurchfluss Qn	700 l/min
Druckluftanschluss	nach ANSI B1.20.3
Norm elektr. Anschluss	ISO 15217
Schutzart, mit Anschluss	IP65
Einschaltdauer	100 %
typ. Einschaltzeit	10 ms
typ. Ausschaltzeit	11 ms
Montage auf Sammelanschlussleiste	P-Leiste
Anzugsmoment der Befestigungsschraube	2 Nm
Gewicht	0,18 kg

Technische Daten

Materialnummer	HHB	Druckluftanschluss			Betriebsspannung
		Eingang	Ausgang	Entlüftung	
R422101225		1/8-27 NPTF	1/8-27 NPTF	1/8-27 NPTF	24 V
R422101229		1/8-27 NPTF	1/8-27 NPTF	1/8-27 NPTF	24 V
R422101233		1/8-27 NPTF	1/8-27 NPTF	1/8-27 NPTF	24 V
R422101237		1/8-27 NPTF	1/8-27 NPTF	1/8-27 NPTF	24 V
R422101241		1/8-27 NPTF	1/8-27 NPTF	1/8-27 NPTF	24 V
R422101245		1/8-27 NPTF	1/8-27 NPTF	1/8-27 NPTF	24 V

Materialnummer	Spannungstoleranz	Leistungsaufnahme	Vorsteuerung	Durchflussleitwert	Durchflussleitwert	Nennwiderstand
	DC	DC		b	C-Wert	
R422101225	-10% / +10%	1,9 W	intern	0,34	3 l/(s*bar)	185 Ω
R422101229	-10% / +10%	1,9 W	extern	0,34	3 l/(s*bar)	185 Ω
R422101233	-10% / +10%	1,9 W	intern	0,34	3 l/(s*bar)	185 Ω
R422101237	-10% / +10%	1,9 W	extern	0,34	3 l/(s*bar)	185 Ω

Materialnummer	Spannungstoleranz	Leistungsaufnahme	Vorsteuerung	Durchflussleitwert	Durchflussleitwert	Nennwiderstand
	DC	DC		b	C-Wert	
R422101241	-10% / +10%	1,9 W	intern	0,34	3 l/(s*bar)	185 Ω
R422101245	-10% / +10%	1,9 W	extern	0,34	3 l/(s*bar)	185 Ω

Materialnummer	Betriebsdruck min./max.
R422101225	3 ... 10 bar
R422101229	-0,9 ... 10 bar
R422101233	3 ... 10 bar
R422101237	-0,9 ... 10 bar
R422101241	3 ... 10 bar
R422101245	-0,9 ... 10 bar

Nenndurchfluss Qn bei 6 bar und $\Delta p = 1$ bar, HHB = Handhilfsbetätigung

Technische Informationen

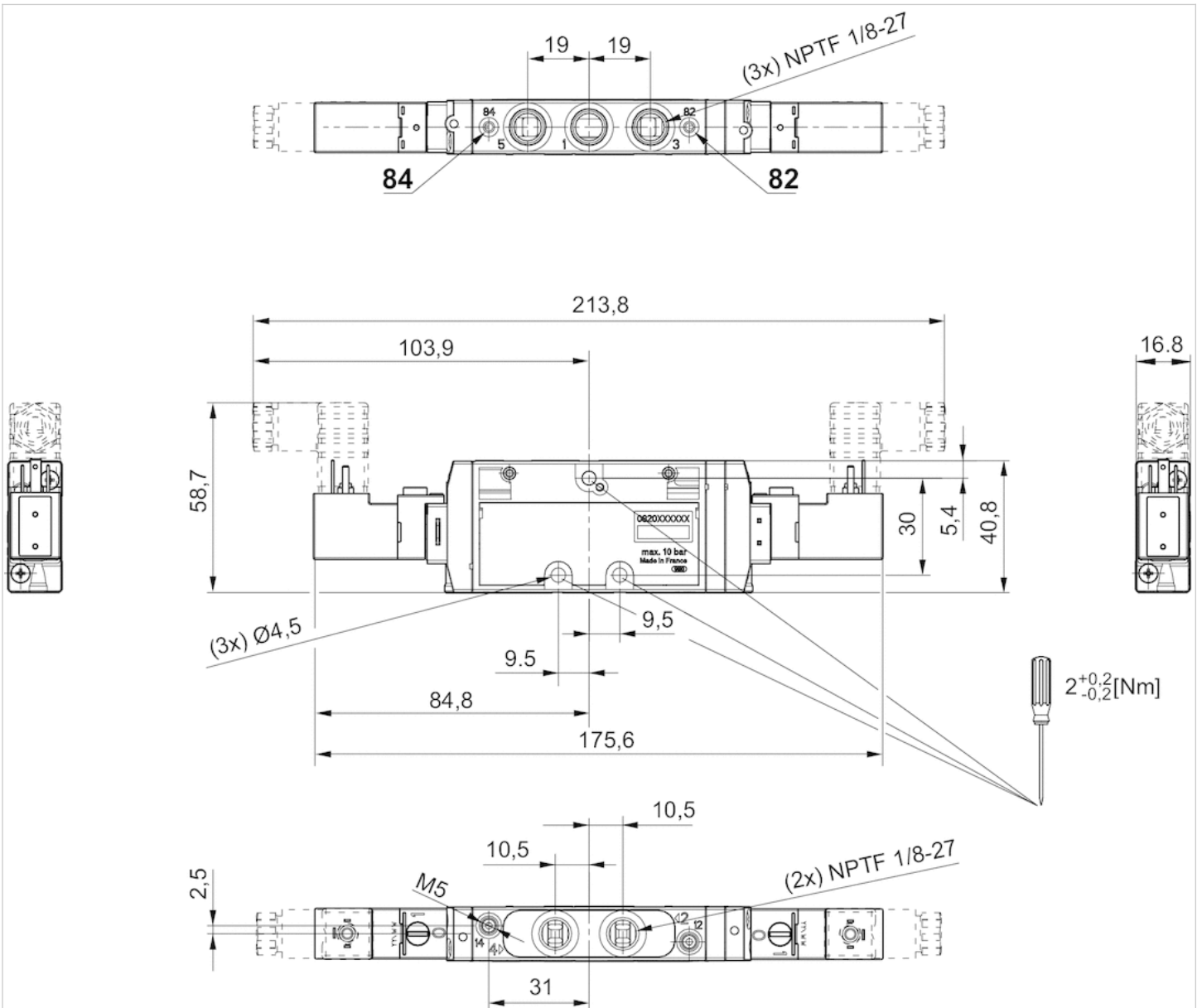
Der min. Steuerdruck darf nicht unterschritten werden, da es sonst zu Fehlschaltungen und ggf. Ventilausfall kommen kann!
 Der Drucktaupunkt muss mindestens 15 °C unter der Umgebungs- und Mediumstemperatur liegen und darf max. 3 °C betragen.
 Der Ölgehalt der Druckluft muss über die gesamte Lebensdauer konstant bleiben.
 Verwenden Sie ausschließlich von AVENTICS zugelassene Öle, siehe Kapitel „Technische Informationen“.

Technische Informationen

Werkstoff	
Gehäuse	Polyamid, glasfaserverstärkt
Dichtungen	Acrylnitril-Butadien-Kautschuk, Polyurethan
Frontplatte	Polyamid, glasfaserverstärkt
Gewindebuchse	Messing, Zink-Druckguss, vernickelt, verchromt

Abmessungen

Abmessungen in mm



Abmessungen in inch

