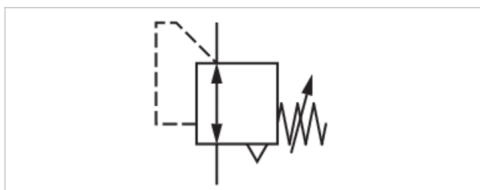


Präzisions-Druckregelventil, Serie NL4-RGP

- G 1/2
- $Q_n = 6000$ l/min
- Betätigung mechanisch
- ATEX-geeignet



Einbaulage	Beliebig
Betriebsdruck min./max.	0,5 ... 16 bar
Umgebungstemperatur min./max.	-10 ... 60 °C
Mediumstemperatur min./max.	-10 ... 60 °C
Medium	Druckluft, neutrale Gase
Reglertyp	Membran-Druckregelventile, verblockbar mit Sekundärentlüftung
Reglerfunktion	Siehe Tabelle unten
Regelbereich min./max.	einseitig
Druckversorgung	mechanisch
Betätigung	2,6 l/min
Eigenluftverbrauch $q_{v,max}$	0,867 kg
Gewicht	



Technische Daten

Materialnummer	Anschluss	Durchfluss	Regelbereich min./max.
		Q_n	
0821302511	G 1/2	6000 l/min	0,1 ... 3 bar
0821302512	G 1/2	6000 l/min	0,2 ... 6 bar
0821302513	G 1/2	6000 l/min	0,5 ... 10 bar

Nenndurchfluss Q_n bei Sekundärdruck $p_2 = 6$ bar und $\Delta p = 1$ bar

Manometer separat bestellen

Technische Informationen

Der Drucktaupunkt muss mindestens 15 °C unter der Umgebungs- und Mediumstemperatur liegen und darf max. 3 °C betragen. Geeignet für den Einsatz in den Ex-Zonen 1,2,21,22

Die Änderung der Durchflussrichtung (von Lufternspeisung links auf Lufternspeisung rechts) erfolgt durch einen um 180° in der vertikalen Achse gedrehten Einbau. Weitere Details entnehmen Sie bitte der Bedienungsanleitung.

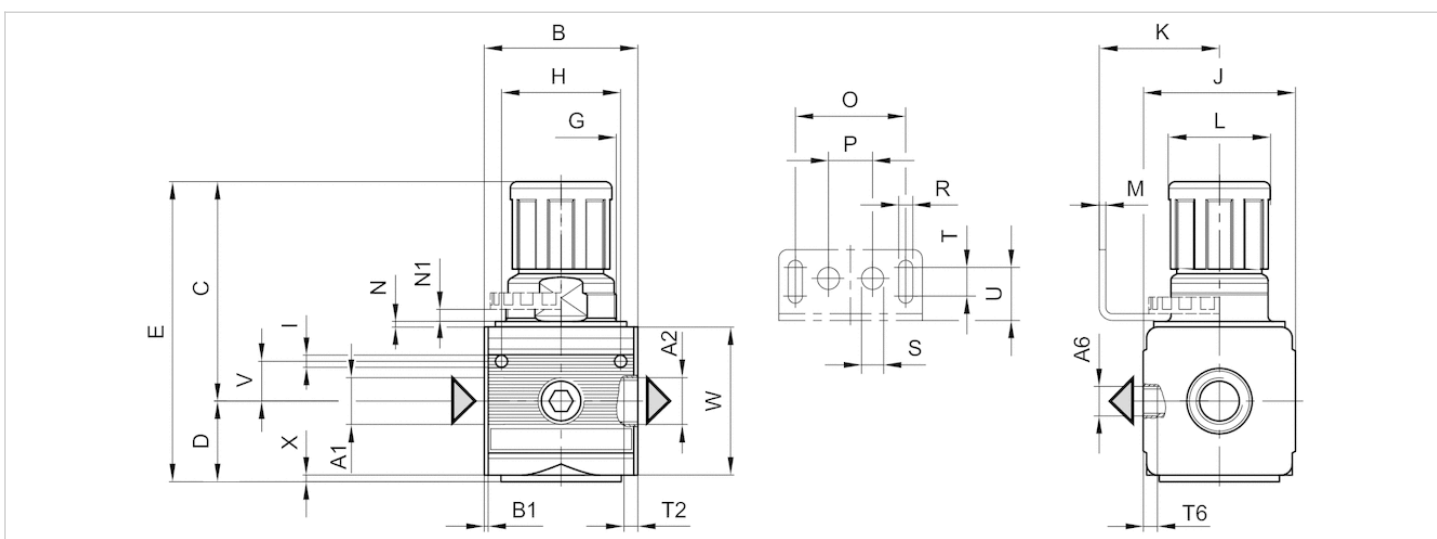
Empfohlene Vorfilterung 5 μ m

Technische Informationen

Werkstoff	
Gehäuse	Zink-Druckguss
Frontplatte	Acrylnitril-Butadien-Styrol
Dichtungen	Acrylnitril-Butadien-Kautschuk

Abmessungen

Abmessungen



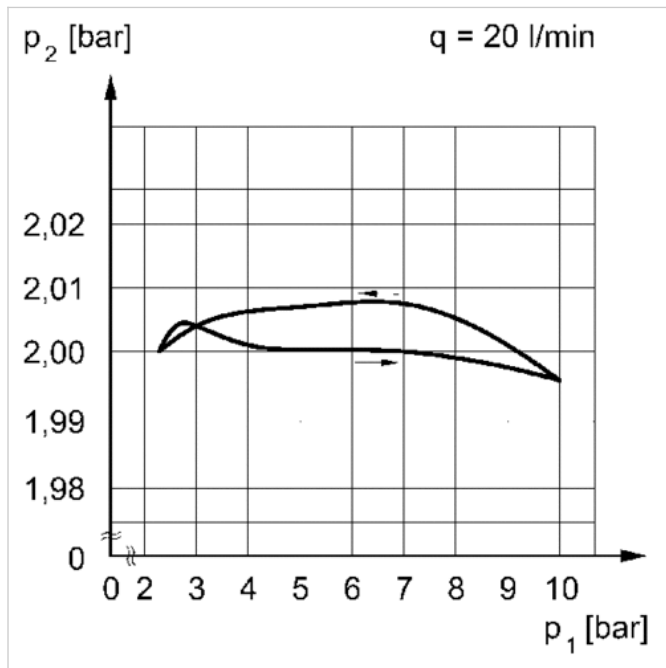
A1 = Eingang
 A2 = Ausgang
 A6 = Ausgang

Abmessungen in mm

A1	A2	A6	B	B1	C	D	E	G	H	I	J	K	L	M	N	N1	O	P	R	S	T	T2	T6	U	V	W	X
G 1/2	G 1/2	G 1/2	69.6	1.8	97	35.5	132.5	M50x1,5	54	5.5	69	54.5	46	3	3	5.5	50	20	6.4	10	13	13	7	24	18	67	2

Diagramme

Druckkennlinie

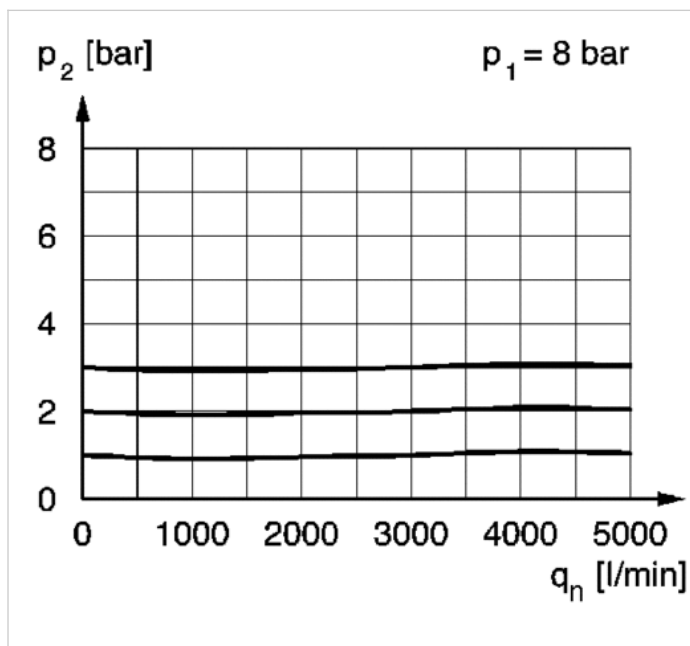


p_1 = Betriebsdruck

p_2 = Sekundärdruck

q = Durchfluss

Durchflusscharakteristik

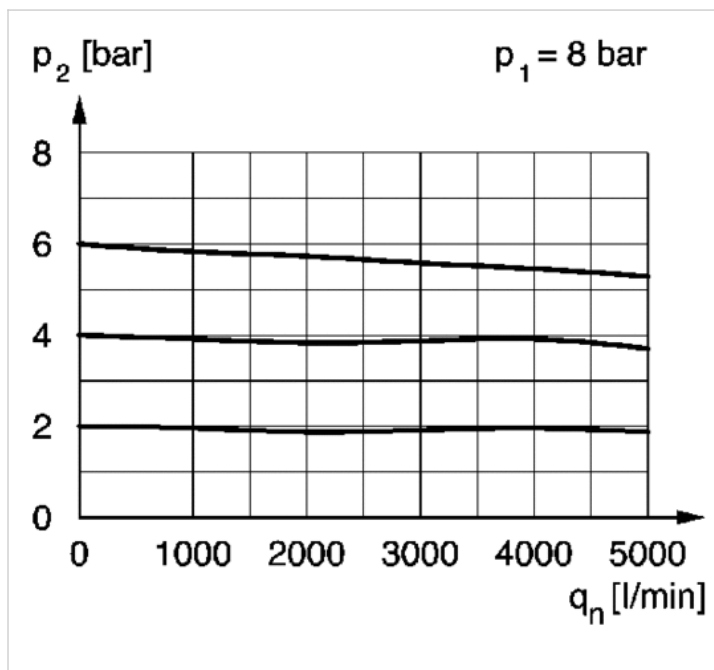


p_1 = Betriebsdruck

p_2 = Sekundärdruck

q_n = Nenndurchfluss $p_2 = 0,1 - 3$ bar

Durchflusscharakteristik

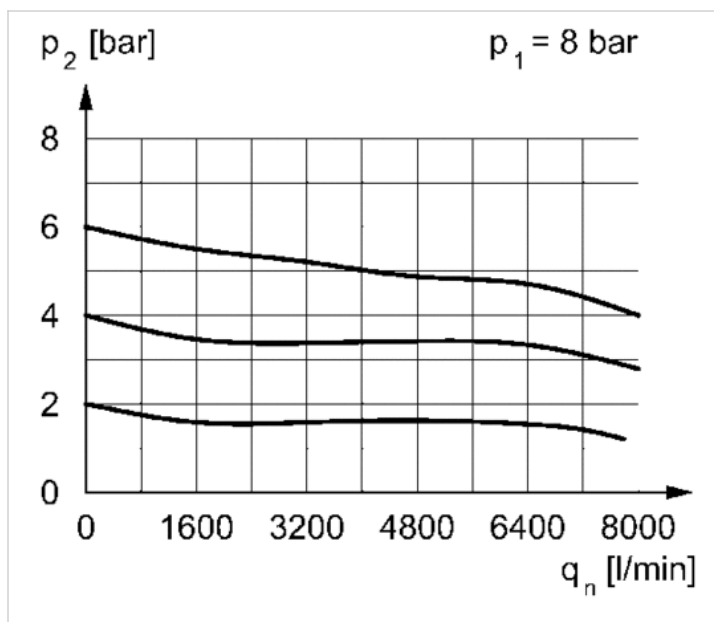


p1 = Betriebsdruck

p2 = Sekundärdruck

qn = Nenndurchflussp2 = 0,2 - 6 bar

Durchflusscharakteristik



p1 = Betriebsdruck

p2 = Sekundärdruck

qn = Nenndurchflussp2 = 0,5 - 10 bar