

## 5/2-Wegeventil, Serie TC15

- Qn = 1500 l/min
- Vorsteuerventilbreite : 15 mm
- Rohranschluss
- Druckluftanschluss Ausgang : G 1/4
- Elektrischer Anschluss : Stecker, ISO 15217, Form C
- Handhilfsbetätigung : nicht rastend
- einseitig betätigt, beidseitig betätigt
- Vorsteuerung : intern, extern



Bauart	Schieberventil, überschneidungsfrei
Betätigung	elektrisch
Dichtprinzip	weich dichtend
Betriebsdruck min./max.	Siehe Tabelle unten
Steuerdruck min./max.	Siehe Tabelle unten
Umgebungstemperatur min./max.	-10 ... 50 °C
Mediumtemperatur min./max.	-10 ... 50 °C
Medium	Druckluft
Max. Partikelgröße	5 µm
Ölgehalt der Druckluft	0 ... 5 mg/m <sup>3</sup>
Nenndurchfluss Qn	1500 l/min
Norm elektr. Anschluss	ISO 15217
Schutzart, mit Anschluss	IP65
Einschaltdauer	100 %
Störaussendung nach	EN 50081:1992
Montage auf Sammelschleuse	P-Leiste
Anzugsmoment der Befestigungsschraube	2,5 Nm
Gewicht	Siehe Tabelle unten

### Technische Daten

Materialnummer		HHB	Druckluftanschluss	Druckluftanschluss	Druckluftanschluss	Druckluftanschluss
			Eingang	Ausgang	Entlüftung	Vorsteuerung Eingang
0820058101			G 1/4	G 1/4	G 1/4	-
0820058151			G 1/4	G 1/4	G 1/4	M5
0820058126			G 1/4	G 1/4	G 1/4	-
R422103064			G 1/4	G 1/4	G 1/4	-
0820058176			G 1/4	G 1/4	G 1/4	M5
R422103066			G 1/4	G 1/4	G 1/4	M5
0820058601			G 1/4	G 1/4	G 1/4	-
R422103068			G 1/4	G 1/4	G 1/4	-
0820058651			G 1/4	G 1/4	G 1/4	M5
R422103070			G 1/4	G 1/4	G 1/4	M5

Materialnummer	Betriebsspannung	Spannungstoleranz	Leistungsaufnahme	Halteleistung	Halteleistung	Einschalteistung
	DC	DC	DC	AC 50 Hz	AC 60 Hz	AC 50 Hz
0820058101	24 V	-10% / +10%	2 W	-	-	-
0820058151	24 V	-10% / +10%	2 W	-	-	-
0820058126	24 V	-10% / +10%	2 W	-	-	-

Materialnummer	Betriebsspannung	Spannungstoleranz	Leistungsaufnahme	Halteleistung	Halteleistung	Einschaltleistung
	DC	DC	DC	AC 50 Hz	AC 60 Hz	AC 50 Hz
R422103064	-	-	-	1,6 VA	1,4 VA	2,2 VA
0820058176	24 V	-10% / +10%	2 W	-	-	-
R422103066	-	-	-	1,6 VA	1,4 VA	2,2 VA
0820058601	24 V	-10% / +10%	2 W	-	-	-
R422103068	-	-	-	1,6 VA	1,4 VA	2,2 VA
0820058651	24 V	-10% / +10%	2 W	-	-	-
R422103070	-	-	-	1,6 VA	1,4 VA	2,2 VA

Materialnummer	Einschaltleistung	Vorsteuerung	Durchflussleitwert	Durchflussleitwert	Nennwiderstand	Betriebsdruck min./max.
	AC 60 Hz		b	C-Wert		
0820058101	-	intern	0,33	6,8 l/(s*bar)	280 Ω	2,5 ... 10 bar
0820058151	-	extern	0,33	6,8 l/(s*bar)	280 Ω	-0,9 ... 10 bar
0820058126	-	intern	0,33	6,8 l/(s*bar)	280 Ω	3 ... 10 bar
R422103064	2 VA	intern	0,33	6,8 l/(s*bar)	-	3 ... 10 bar
0820058176	-	extern	0,33	6,8 l/(s*bar)	280 Ω	-0,9 ... 10 bar
R422103066	2 VA	extern	0,33	6,8 l/(s*bar)	-	-0,9 ... 10 bar
0820058601	-	intern	0,33	6,8 l/(s*bar)	280 Ω	2 ... 10 bar
R422103068	2 VA	intern	0,33	6,8 l/(s*bar)	-	2 ... 10 bar
0820058651	-	extern	0,33	6,8 l/(s*bar)	280 Ω	-0,9 ... 10 bar
R422103070	2 VA	extern	0,33	6,8 l/(s*bar)	-	-0,9 ... 10 bar

Materialnummer	Steuerdruck min./max.	typ. Einschaltzeit	typ. Ausschaltzeit	Ausstattung Basisventil	Gewicht
0820058101	2,5 ... 10 bar	21 ms	22 ms	-	0,235 kg
0820058151	2,5 ... 10 bar	21 ms	22 ms	-	0,235 kg
0820058126	3 ... 10 bar	12 ms	35 ms	-	0,235 kg
R422103064	3 ... 10 bar	12 ms	35 ms	Basisventil ohne Spule	0,235 kg
0820058176	3 ... 10 bar	12 ms	35 ms	-	0,235 kg
R422103066	3 ... 10 bar	12 ms	35 ms	Basisventil ohne Spule	0,235 kg
0820058601	2 ... 10 bar	10 ms	10 ms	-	0,263 kg
R422103068	2 ... 10 bar	10 ms	10 ms	Basisventil ohne Spule	0,263 kg
0820058651	2 ... 10 bar	10 ms	10 ms	-	0,263 kg
R422103070	2 ... 10 bar	10 ms	10 ms	Basisventil ohne Spule	0,263 kg

Nenndurchfluss  $Q_n$  bei 6 bar und  $\Delta p = 1$  bar, HHB = Handhilfsbetätigung

## Technische Informationen

Der min. Steuerdruck darf nicht unterschritten werden, da es sonst zu Fehlschaltungen und ggf. Ventilausfall kommen kann!  
 Der Drucktaupunkt muss mindestens 15 °C unter der Umgebungs- und Mediumstemperatur liegen und darf max. 3 °C betragen.  
 Der Ölgehalt der Druckluft muss über die gesamte Lebensdauer konstant bleiben.  
 Verwenden Sie ausschließlich von AVENTICS zugelassene Öle, siehe Kapitel „Technische Informationen“.

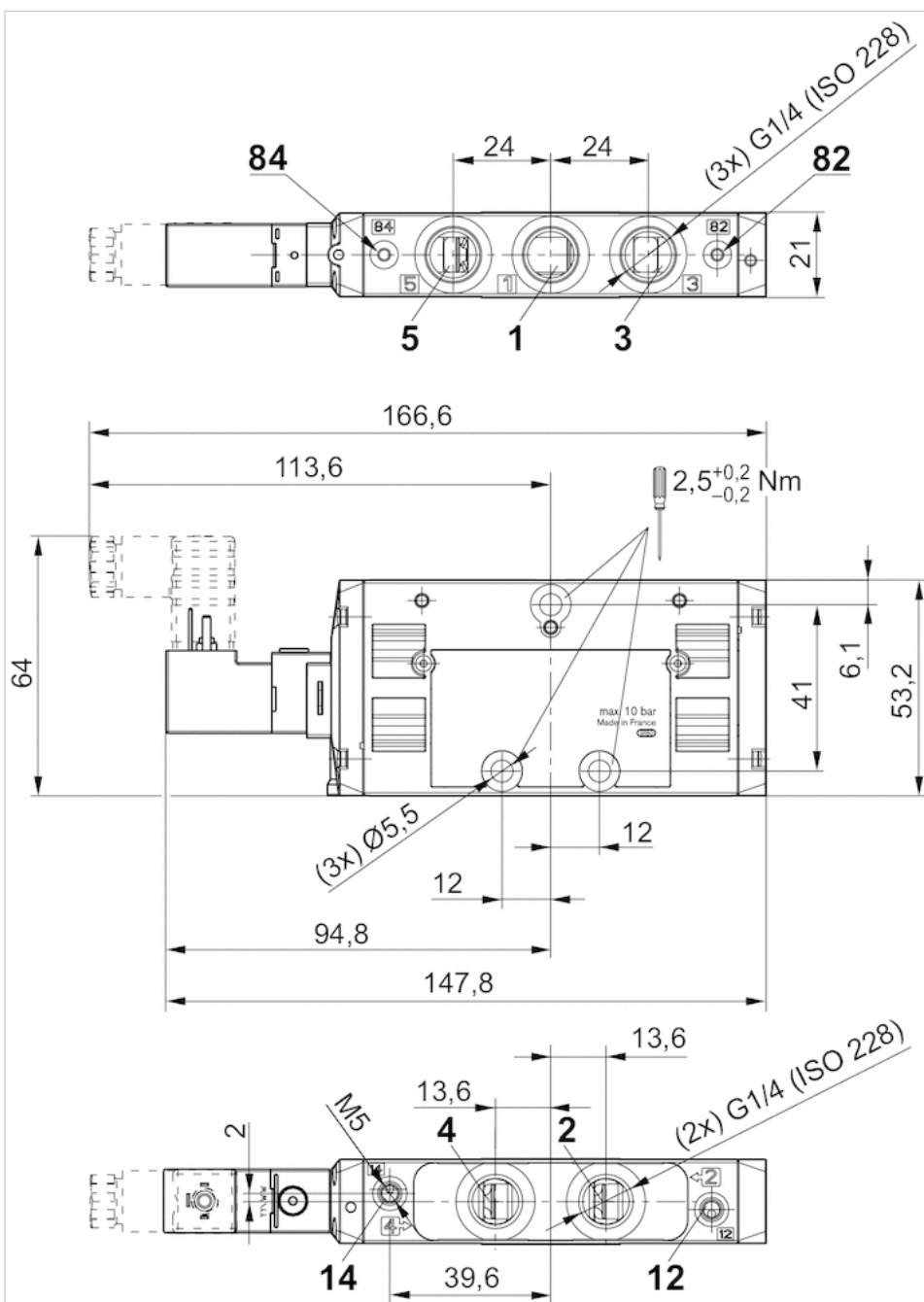
## Technische Informationen

Werkstoff	
Gehäuse	Polyamid, glasfaserverstärkt
Dichtungen	Acrylnitril-Butadien-Kautschuk, Hydrierter Nitril-Butadien-Kautschuk

Werkstoff	
Frontplatte	Polyamid, glasfaserverstärkt
Gewindebuchse	Messing, Zink-Druckguss, vernickelt, verchromt

## Abmessungen

### Abmessungen einseitig betätigt



## Abmessungen beidseitig betätigt

