

Serie QR1-S Standard

- Winkelschwenkverschraubung 2-fach, mit Innengewinde
- Außengewinde
- 10-32 UNF, 3/8 NPT, 1/8 NPT, 1/4 NPT, 1/2 NPT
- Steckanschluss
- Ø5/32, Ø3/8, Ø1/4, Ø5/16, Ø1/2
- Innengewinde
- 10-32 UNF, 3/8 NPT, 1/4 NPT, 1/2 NPT
- QR1-S-RID



Betriebsdruck min./max.

-0,95 ... 10 bar

Umgebungstemperatur min./max.

0 ... 60 °C

Gewicht

Siehe Tabelle unten

Technische Daten

Materialnummer	Anschluss G	Anschluss D	Gewicht
R432000075	10-32 UNF	Ø5/32	0,009 kg
R432000073	3/8 NPT	Ø3/8	0,18 kg
R432000072	1/8 NPT	Ø1/4	0,027 kg
R432000074	1/4 NPT	Ø5/16	0,05 kg
R432000071	1/2 NPT	Ø1/2	0,29 kg

Gewicht pro Stück

Technische Informationen

Die Serien QR1 (Kunststoff) und QR2 (Metall) sind nicht kombinierbar

Gewindeabdichtung durch gekammerten O-Ring

Diese Pneumatikkomponente(n) mit NPT- bzw. Inch-Gewindemaßen erhalten Sie ausschließlich bei unserer US-amerikanischen Vertriebsorganisation.

Weitere Informationen zu Montage und Toleranzen der verwendbaren Schläuche siehe Kapitel „Technische Informationen“.

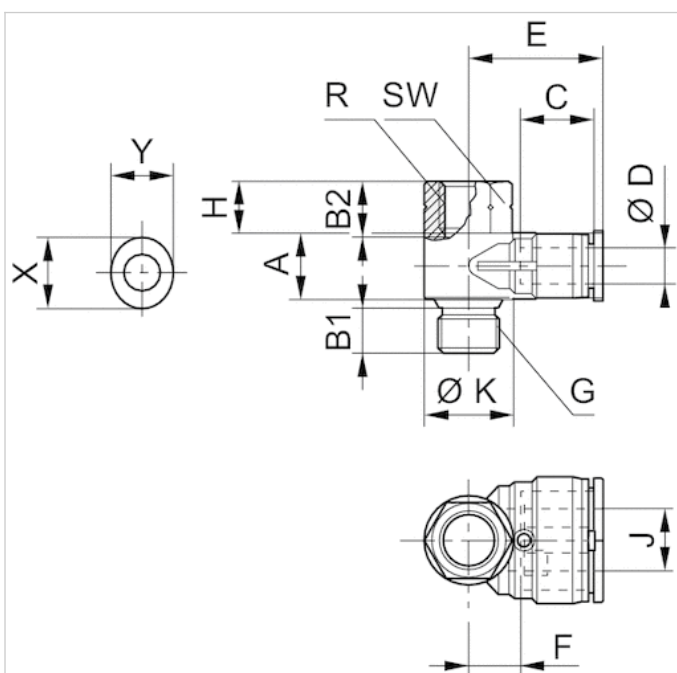
Technische Informationen

Werkstoff	
Werkstoff	vernickelt
Gehäuse	Polybutylenterephthalat

Werkstoff	
Dichtung	Acrylnitril-Butadien-Kautschuk
Zahnscheibe	Nichtrostender Stahl
Lösering	Polyoxymethylen
Lösering Aufnahme	Zink-Druckguss, Messing, vernickelt
Gewinde	Messing, vernickelt

Abmessungen

Abmessungen in inch



Abmessungen in inch

Materialnummer	Anschluss R	Anschluss D	Anschluss G	A	B1	B2	C	E	H	J	Ø K	SW	X	Y
R432000075	10-32 UNF	Ø5/32	10-32 UNF	0.35	0.16	0.2	0.2	0.83	0.26	0.39	0.39	5/16	0.47	0.39
R432000073	3/8 NPT	Ø3/8	3/8 NPT	0.83	0.47	0.63	0.63	1.51	0.67	0.79	1.18	7/8	0.75	0.67
R432000072	1/4 NPT	Ø1/4	1/8 NPT	0.59	0.32	0.47	0.47	1.19	0.45	0.55	0.79	9/16	0.55	0.47
R432000074	1/4 NPT	Ø5/16	1/4 NPT	0.71	0.43	0.51	0.51	1.35	0.53	0.67	0.91	11/16	0.63	0.55
R432000071	1/2 NPT	Ø1/2	1/2 NPT	0.83	0.59	0.63	0.63	1.51	0.67	0.79	1.18	1	0.91	0.83