

Serie AES

- analoge Eingänge/Ausgänge M12x1, 5-polig
- E/A-Modul Ausführung
- Buchse (female), M12, 5-polig



Ausführung	E/A-Modul Ausführung
Umgebungstemperatur min./max.	-10 ... 60 °C
Betriebsspannung Elektronik	24 V DC
Strom pro Kanal max.	0,5 A
Schutzart	IP65
Diagnose	Kurzschluss, Unterspannung
Störaussendung nach Norm	EN 61000-6-4
Störfestigkeit nach Norm	EN 61000-6-2
Gewicht	0,11 kg

Technische Daten

Materialnummer	Typ	Anschluss	Spannungsversorgung	Anzahl der Eingänge	Anzahl der Ausgänge
		1			
R412018277	2AI2M12-E	Buchse (female), M12, 5-polig	intern	2	-
R412018278	4AI4M12-E	Buchse (female), M12, 5-polig	intern	4	-
R412018281	2AO2M12-E	Buchse (female), M12, 5-polig	intern	-	2

Materialnummer	Eingänge analog
R412018277	0 - 10 V / \pm 10 V, 2 - 10 V / \pm 10 V, 0 - 20 mA / \pm 20 mA, 4 - 20 mA / \pm 20 mA
R412018278	0 - 10 V, 2 - 10 V, 0 - 20 mA, 4 - 20 mA
R412018281	-

Materialnummer	Ausgänge analog	
R412018277	-	1)
R412018278	-	-
R412018281	0 - 10 V / \pm 10 V, 0 - 20 mA, 4 - 20 mA	1)

Lieferumfang: inkl. 2 Federklemmelemente und Dichtung

1) frei wählbare Signale, parametrierbar

Technische Informationen

Belegungspläne zum Produkt finden Sie in der Betriebsanleitung oder kontaktieren Sie das nächstgelegene AVENTICS Vertriebszentrum.

Der Summenstrom aller Ausgänge (inkl. Ventile) darf 4 A im Gesamtsystem nicht überschreiten.

Spannungs- und Kurzschlussüberwachung per LED.

Die Eingangskanäle haben im Strombereich einen Eingangswiderstand von 120 Ohm und im Spannungsbereich einen Eingangswiderstand von 100 k Ohm.

Die Ausgangskanäle können eine Bürde im Strombereich von max. 450 Ohm treiben. Der minimale Widerstand im Spannungsbereich beträgt 1 k Ohm.

Technische Informationen

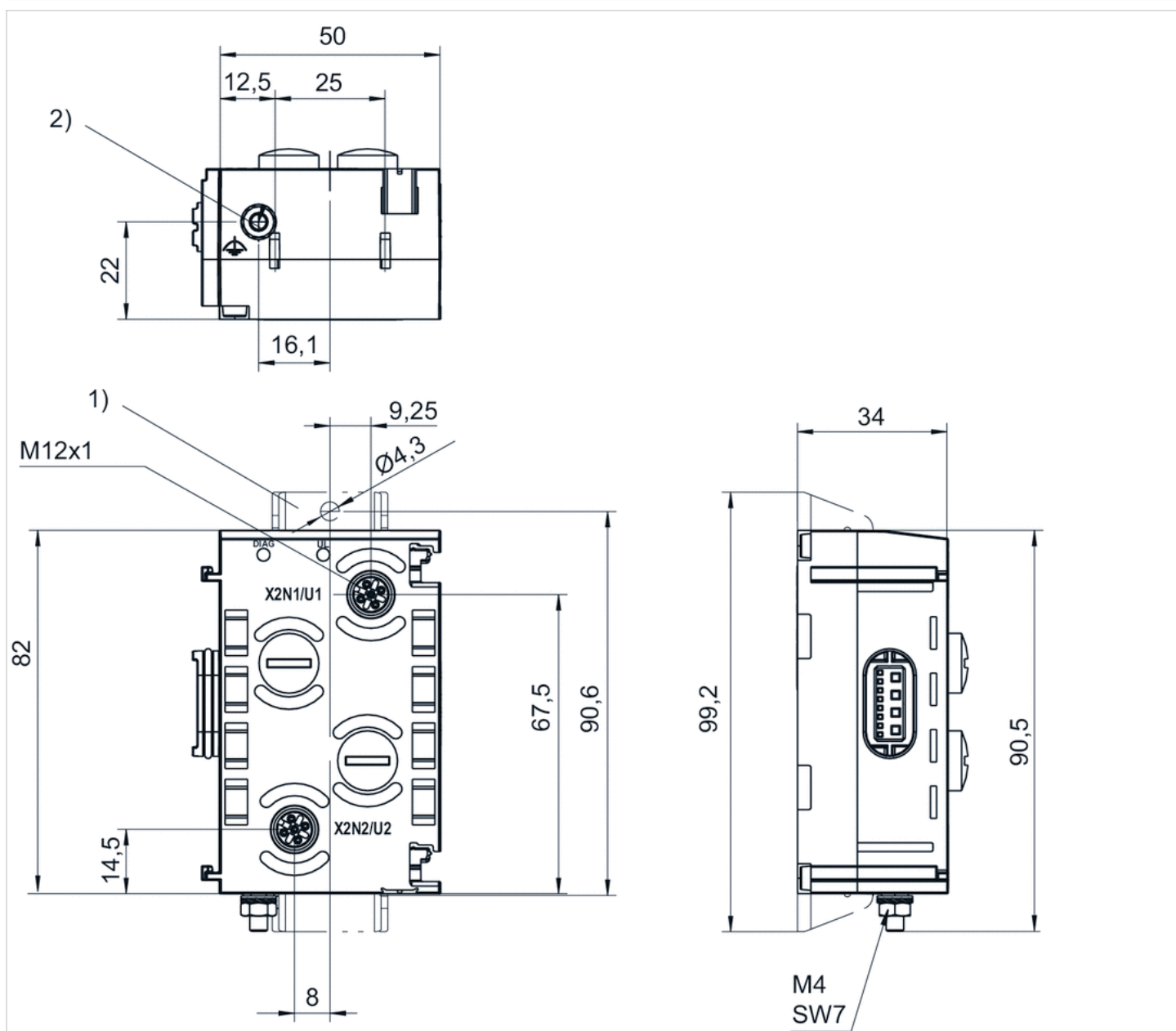
Werkstoff

Gehäuse

Polyamid, glasfaserverstärkt

Abmessungen

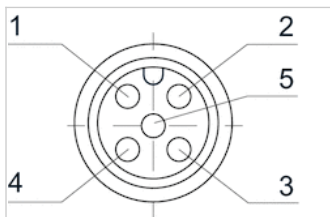
Abmessungen



1) Haltewinkel (optional) 2) Funktionserde

Pin-Belegung

Pin-Belegung Buchse (female)



Pin	1	2	3
Buchse (female) X2N1 - X2N22AI2M12-E	24 V DC	Eingangssignal (Differenzeingang, positives Signal)	0 V DC
Buchse (female) X2U1 - X2U44AI4M12-E	24 V DC	Eingangssignal (Differenzeingang, positives Signal)	0 V DC
Buchse (female) X2U1 - X2U22AO2M12-E	nicht belegt	Ausgangssignal	0 V DC

4

Eingangssignal (Differenzeingang, negatives Signal oder extern mit 0 V (Pin 3) verbinden)

Eingangssignal (0 V, intern mit Pin 3 verbunden)

nicht belegt

5

Funktionserde

Funktionserde

Schirm, intern mit Erdungsschraube (12) verbunden