

Führungseinheit, Serie GH1

- Ø 12-25 mm
- Gleitlager
- Für Normzylinder ISO 6432



Lagertyp

Umgebungstemperatur min./max.

Gleitlager

-20 ... 80 °C

Technische Daten

geeigneter Kolben-Ø	12 mm	20 mm	25 mm
Hub 50	0821401295	0821401200	0821401210
100	0821401296	0821401201	0821401211
160	-	0821401202	0821401212
200	0821401297	0821401203	0821401213
250	-	0821401204	0821401214
400	-	0821401205	0821401215
600	-	0821401206	0821401216
800	-	0821401207	0821401217

Technische Daten

geeigneter Kolben-Ø	12 mm	20 mm	25 mm
Gewicht 0 mm Hub	0,395 kg	0,73 kg	0,73 kg
+10 mm Hub	0,008	0,012	0,012

Technische Informationen

Führungseinheiten für Zylinder Ø12 passen auch auf Zylinder Ø16

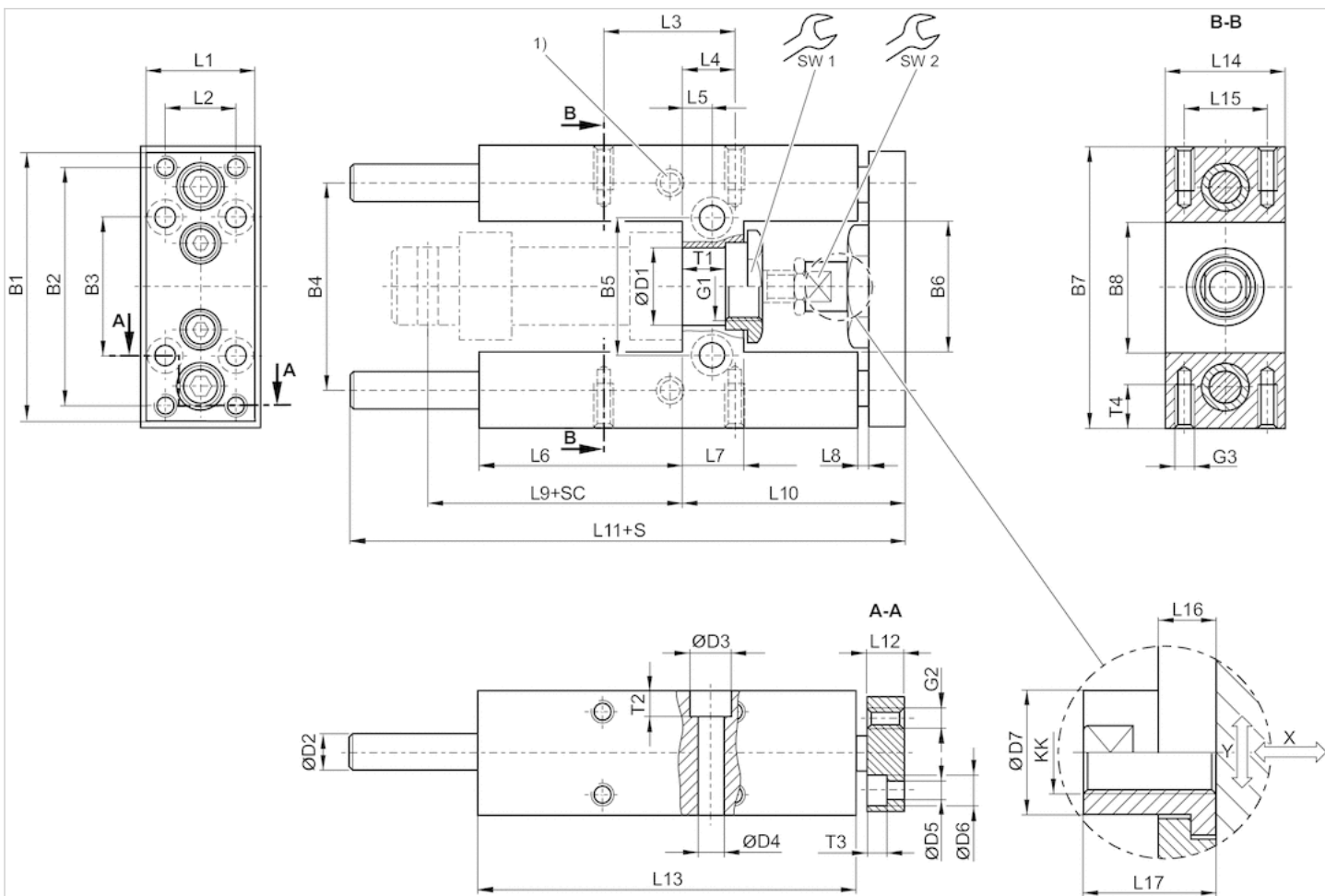
Technische Informationen

Werkstoff	
Lagergehäuse	Aluminium, farblos eloxiert
Lagertyp	Sinterbronze
Trägerplatte	Aluminium, farblos eloxiert

Werkstoff	
Ausgleichskupplung in Trägerplatte	Nichtrostender Stahl
Führungsstangen	glattgewalzt, Nichtrostender Stahl

Abmessungen

Ø 12 - 25 mm



1) SchmiernippelS = HubSC = ZylinderhubX = max. Spiel (axial)Y = min. Spiel (radial)

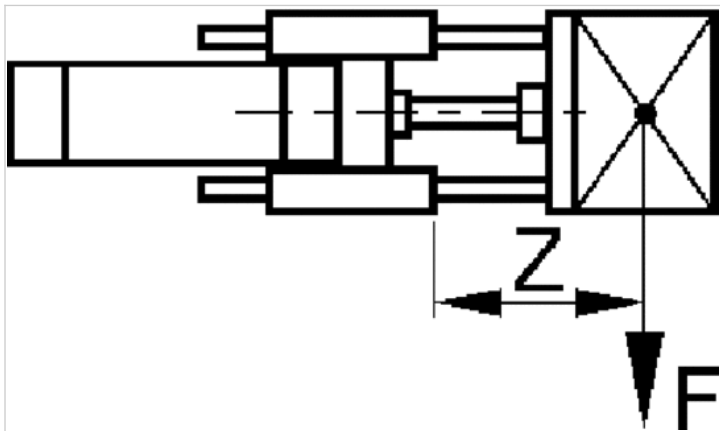
Abmessungen

Kolben-Ø	B1	B2	B3	B4	B5	B6	B7	B8	D1	D2	D3	D4	D5	D6	D7	G1	G2	G3	KK	L1	L2	L3	L4	L5	L6	L7
12 mm	63	54	32	46	24	27	65	27	16 H7	8	-	5.5	4.5	8	10	M16x1,5	M4	M4	M6	27	15	32.5	11	6.5	37	13
20 mm	76	68	40	58	38	37	79	37	22 H7	10	11	6.6	5.5	10.5	14.5	M22x1,5	M5	M6	M8	32	20	32.5	15	8.5	58	17
25 mm	76	68	40	58	38	37	79	37	22 H7	10	11	6.6	5.5	10.5	14.5	M22x1,5	M5	M6	M10x1,25	32	20	32.5	15	8.5	58	17

L8	L9	L10	L11	L12	L13	L14	L15	L16	L17	SW1	SW2	T1	T2	T3	T4
3	52.6	51	133	10	75	30	22	7	18	19	8	10.6	-	4.6	8
3	71	65	160.5	12	108	34	23	6	22	27	13	11	7	5.7	14
3	76	65	160.5	12	108	34	23	6	17	27	13	11	7	5.7	14

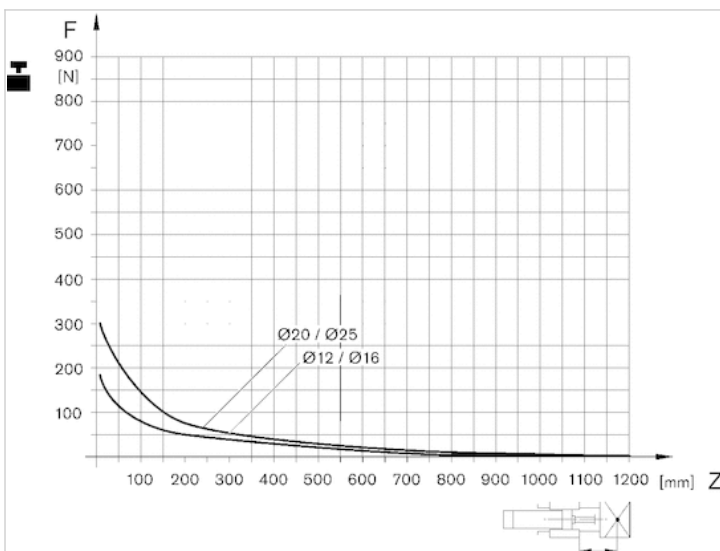
Diagramme

Nutzlast



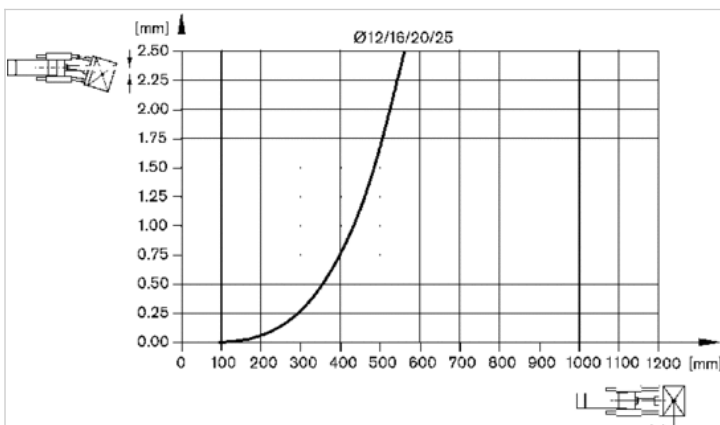
F = Nutzlast, Z = Auskrägung

Nutzlast



F = Nutzlast, Z = Auskrägung

Durchbiegung durch Eigenlast



Durchbiegung durch Last 10 N

