

# Ausgleichskupplung Form C, Serie GU3

- Ausführung 'U' und 'H', Ø12-63



## Technische Daten

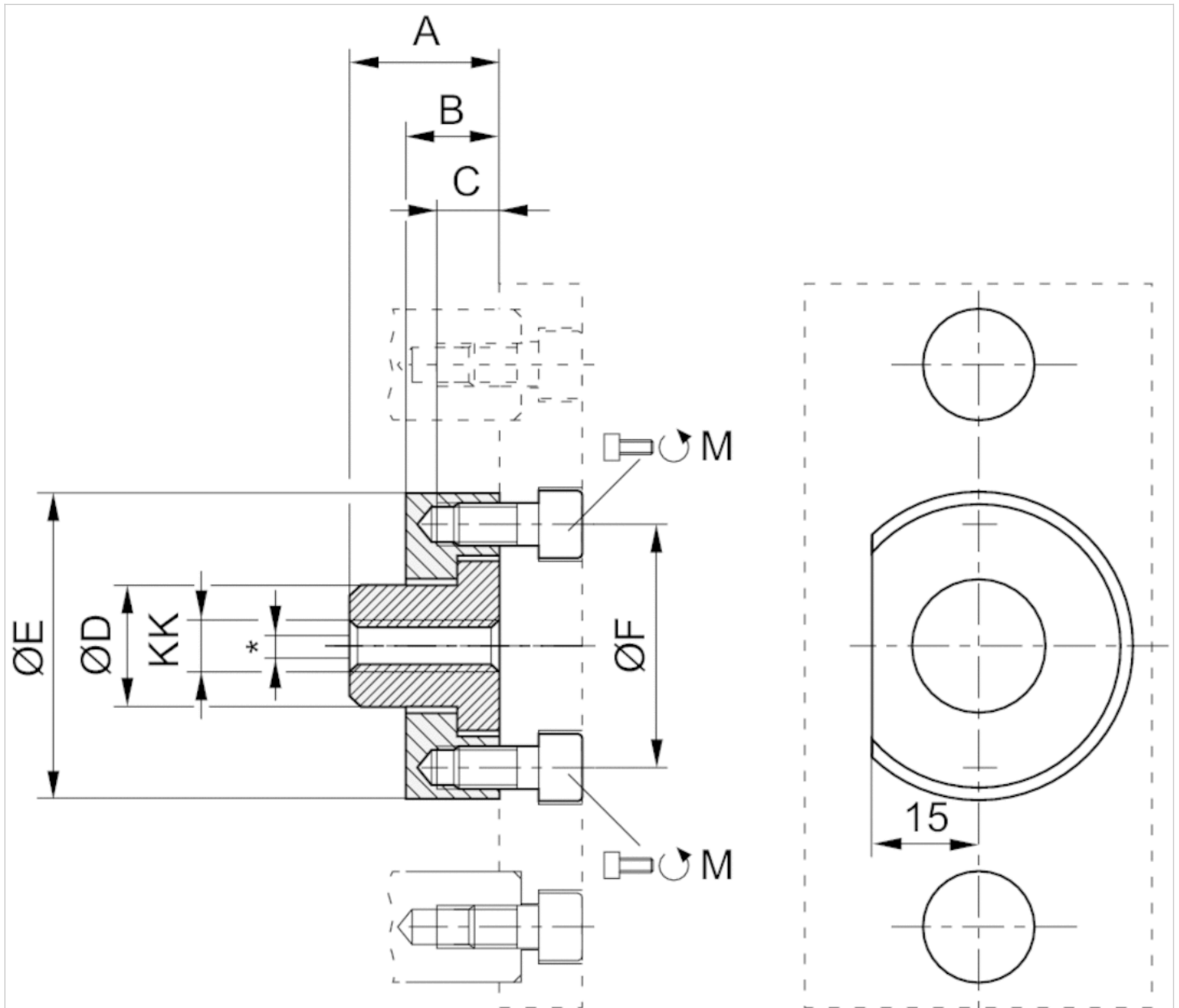
Materialnummer	geeignetes Kolbenstangengewinde
R413000276	M6
R413000280	M12x1,25
R413000281	M16x1,5

Lieferumfang: Ausgleichskupplung inkl. Befestigungsschrauben

## Technische Informationen

Werkstoff	
	Nichtrostender Stahl
	Stahl

## Abmessungen



\* Radialausgleich von 1,0 - 2,5 mm

## Abmessungen

Materialnummer	Ø	M	A	B	C	D	ØE	ØF
R413000276	12/16	2x M4x10	18	7	7	10	22	15
R413000280	40	2x M6x12	22	14	8	18	45	36
R413000281	50/63	4x M6x14	26	14	8	24	54	45