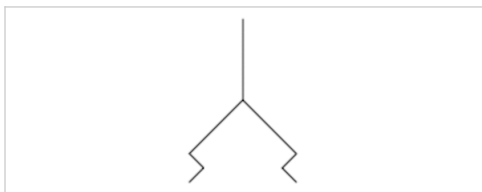


## Serie BSG

- F = 13.5-140 N
- Außendurchmesser 29-84 mm
- Außengewinde
- verschleißarm



Umgebungstemperatur min./max.	-40 ... 80 °C
Umgebungstemperatur kurzzeitig (30 s) min./max.	-40 ... 100 °C
Härte gemäß Norm	72 ± 5 Shore A
Abriebswert gemäß Norm	10-12 mm <sup>3</sup>
Gewicht	Siehe Tabelle unten

### Technische Daten

Materialnummer	Druckluftanschluss	Außendurchmesser	Haltekraft	Abreißkraft	Volumen	max. Krümmung des Objektes Rmin
			*)			
1820415115	G 1/4	29 mm	13,5 N	32 N	4,2 cm <sup>3</sup>	25 mm
1820415175	G 1/4	38 mm	33 N	56 N	11,3 cm <sup>3</sup>	30 mm
1820415177	G 1/4	47 mm	52 N	88 N	22,6 cm <sup>3</sup>	40 mm
1820415116	G 1/4	59 mm	75 N	120 N	31 cm <sup>3</sup>	50 mm
1820415117	G 1/4	84 mm	140 N	250 N	78 cm <sup>3</sup>	80 mm

Materialnummer	Lieferumfang	Gewicht
1820415115	1 Stück	0,015 kg
1820415175	1 Stück	0,017 kg
1820415177	1 Stück	0,026 kg
1820415116	1 Stück	0,038 kg
1820415117	1 Stück	0,109 kg

\*) Theoretischer Wert bei 60% Vakuum, ohne Sicherheitsfaktor

### Technische Informationen

Zur Anwendung auf unebenen, empfindlichen und glatten bis leicht rauhen Oberflächen.

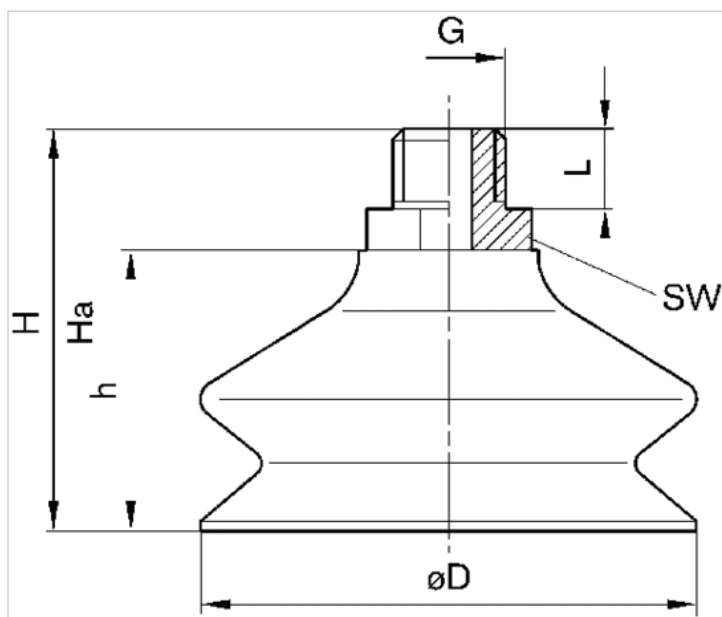
## Technische Informationen

### Werkstoff

Anschlusssteil	Aluminium
Sauger	Polyurethan

## Abmessungen

### Abmessungen



### Abmessungen

Materialnummer	ØD	G	Ha*)	H	h	L	SW
1820415115	29 mm	G 1/4	33.5	42	27	10	17
1820415175	38 mm	G 1/4	27.2	41	26	10	17
1820415177	47 mm	G 1/4	33	47.5	32.5	10	17
1820415116	59 mm	G 1/4	36.5	49	34	10	17
1820415117	84 mm	G 1/4	47	62	47	10	22

\*) Höhe bei Vakuumbetrieb

## Diagramme

max. Krümmung des Objektes  $R_{min}$

