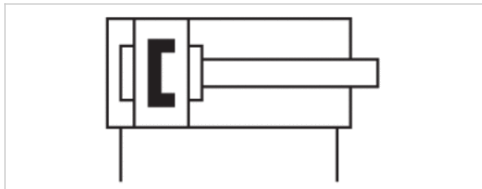


Minizylinder, Serie CSL-RD

- Ausführung: wärmebeständig
- Ø 16-25 mm
- Anschlüsse M5, G 1/8
- doppelwirkend
- mit Magnetkolben
- Dämpfung elastisch, fest eingestellt
- mit integrierter Aufhängebefestigung
- Kolbenstange Außengewinde
- lebensmitteltauglich



Normen	ISO 6432
Druckluftanschluss	Innengewinde
Betriebsdruck min./max.	1 ... 10 bar
Umgebungstemperatur min./max.	-20 ... 150 °C
Mediumtemperatur min./max.	-20 ... 150 °C
Medium	Druckluft
Max. Partikelgröße	50 µm
Ölgehalt der Druckluft	0 ... 5 mg/m ³
Druck zur Bestimmung der Kolbenkräfte	6.3 bar

Technische Daten

Kolben-Ø Kolbenstangengewinde Anschlüsse Kolbenstangen-Ø	16 mm M6 M5 6 mm	20 mm M8 G 1/8 8 mm	25 mm M10x1,25 G 1/8 10 mm
Hub 25	R480646359	R480646370	R480646381
50	R480646360	R480646371	R480646382
80	R480646361	R480646372	R480646383
100	R480646362	R480646373	R480646384
125	R480646363	R480646374	R480646385
160	R480646364	R480646375	R480646386
200	R480646365	R480646376	R480646387
250	R480646366	R480646377	R480646388
320	R480646367	R480646378	R480646389
400	R480646368	R480646379	R480646390
500	R480646369	R480646380	R480646391

Technische Daten

Kolben-Ø	16 mm	20 mm	25 mm
Kolbenkraft einfahrend	109 N	166 N	260 N
Kolbenkraft ausfahrend	127 N	198 N	309 N
Aufschlagenergie	0,14 J	0,23 J	0,35 J
Gewicht 0 mm Hub	0,034 kg	0,063 kg	0,082 kg
Gewicht +10 mm Hub	0,002 kg	0,005 kg	0,006 kg
Hub max.	800 mm	1100 mm	1200 mm

Technische Informationen

Der Drucktaupunkt muss mindestens 15 °C unter der Umgebungs- und Mediumtemperatur liegen und darf max. 3 °C betragen.
Der Ölgehalt der Druckluft muss über die gesamte Lebensdauer konstant bleiben.

Verwenden Sie ausschließlich von AVENTICS zugelassene Öle, siehe Kapitel „Technische Informationen“.

Klemmstück für Magnetfeldsensor notwendig

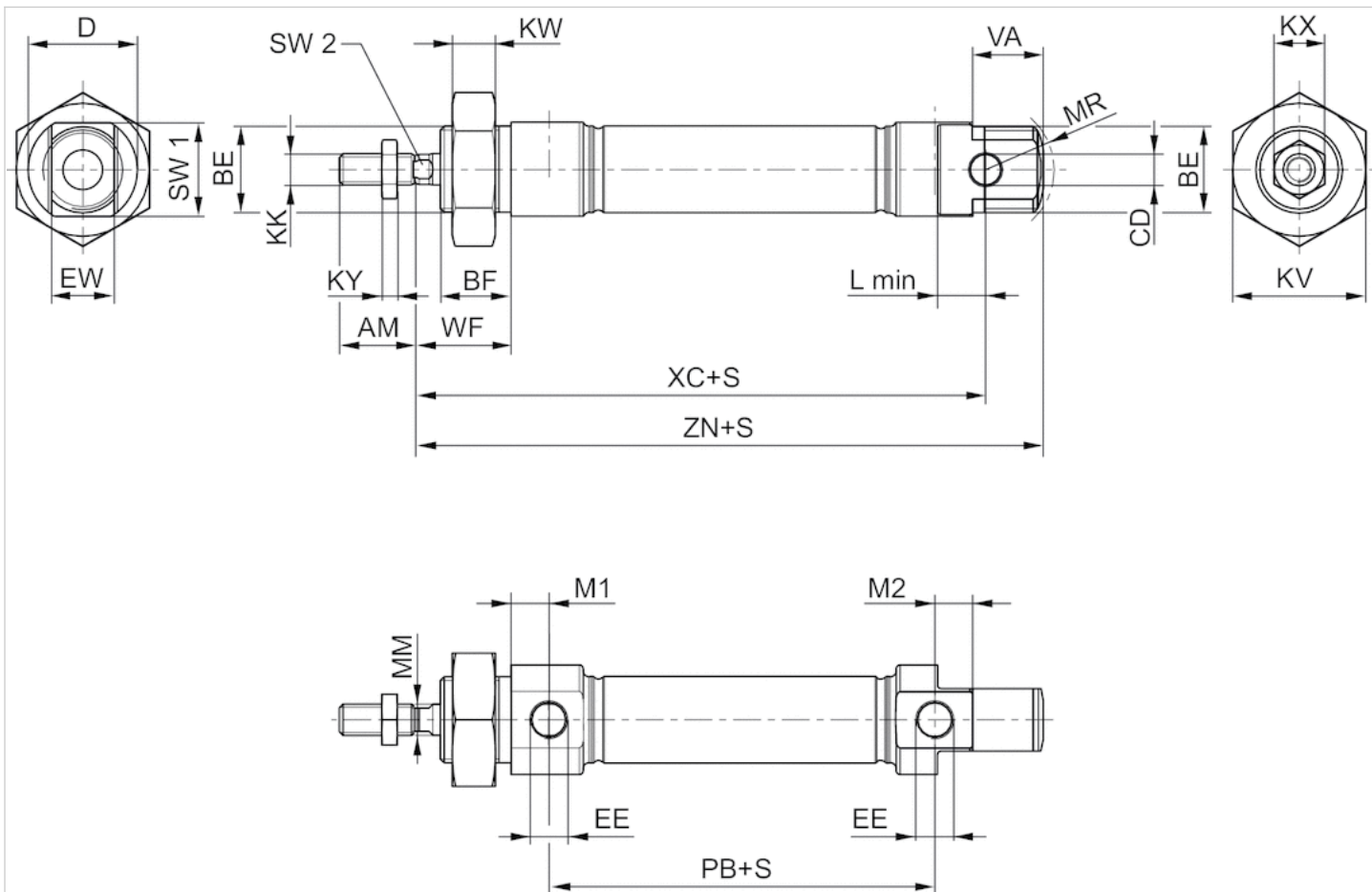
Umgebungstemperatur mit Kontaktabfrage max. 120 °C

Technische Informationen

Werkstoff	
Zylinderrohr	Nichtrostender Stahl
Kolbenstange	Nichtrostender Stahl
Kolben	Aluminium
Deckel vorne	Nichtrostender Stahl, elektropoliert
Deckel hinten	Nichtrostender Stahl, elektropoliert
Dichtung	Fluor-Kautschuk
Mutter für Zylinderbefestigung	Nichtrostender Stahl
Mutter für Kolbenstange	Nichtrostender Stahl
Abstreifer	Fluor-Kautschuk
Führungsbuchse	Kunststoff
Schmiermittel	ISO 21469 (NSF-H1)

Abmessungen

Abmessungen



S = Hub

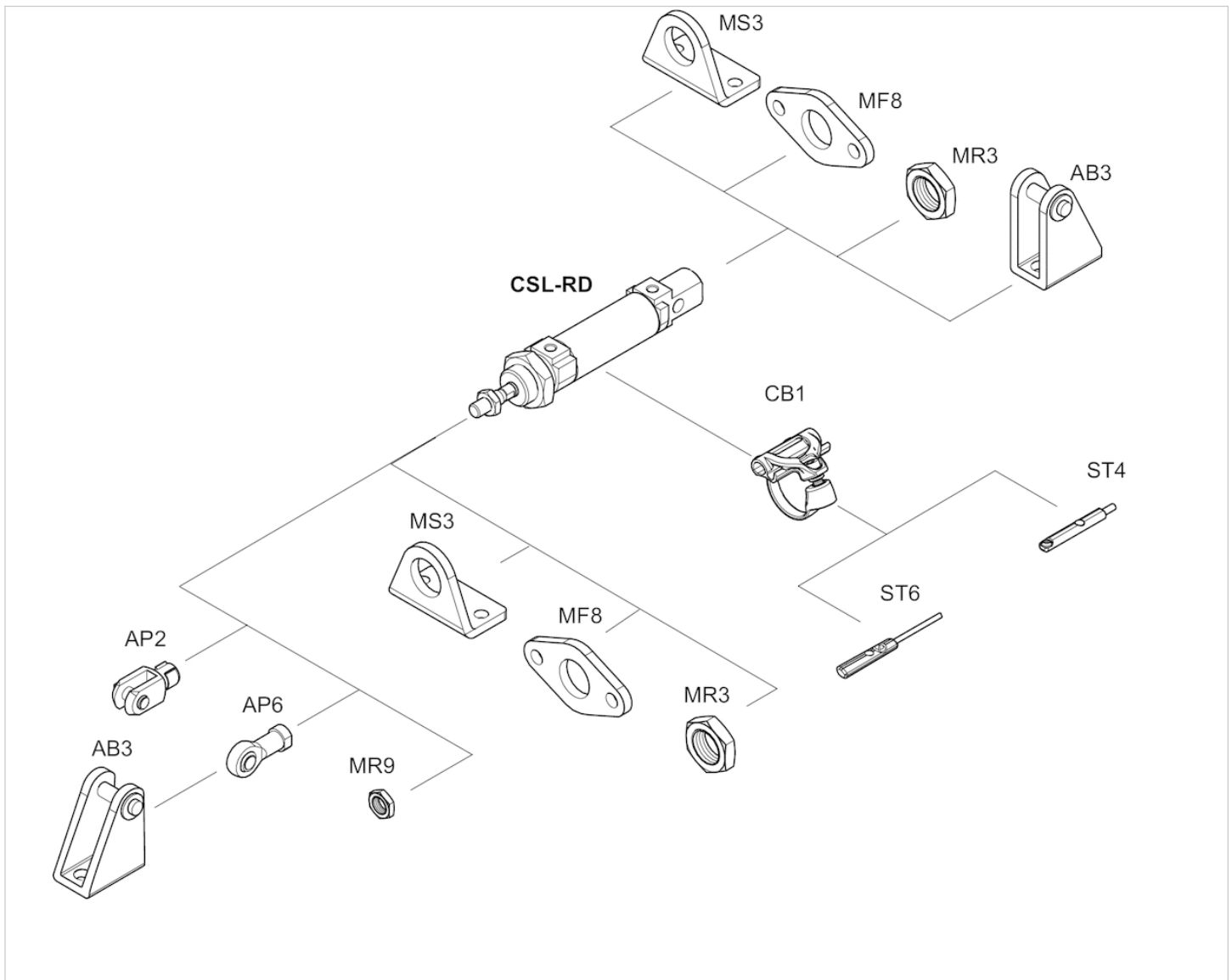
Abmessungen

Kolben-Ø	AM-2	BE	BF	CD H9	D	EE	EW d13	KK	KV	KW	KX	KY	L min	M1/M2	MM f8	MR	PB ±1	VA
16 mm	16	M16x1,5	16	6	22	M5 t=5	12	M6	24	8	10	3,2	9	6,7	6	16	43,6	16
20 mm	20	M22x1,5	18	8	28	G 1/8 t=8	16	M8	32	11	13	4	12	9,7	8	18	48,6	18
25 mm	22	M22x1,5	20	8	33	G 1/8 t=8	16	M10x1,25	32	11	17	5	12	9,7	10	19	52,6	20

WF ±1,4	XC ±1	ZN ± 1	SW 1	SW 2
22	82	94,7	20	5
24	95	109,7	24	6
28	104	119,7	28	8

Zubehörübersicht

Übersichtszeichnung

**HINWEIS:**

Diese Übersichtszeichnung dient zur Orientierung, an welcher Stelle die unterschiedlichen Zubehörteile am Zylinder befestigt werden können. Dazu wurde die Darstellung vereinfacht. Eine konkrete Ableitung maßlicher Gegebenheiten ist deshalb nicht zulässig.