

5/3-Wegeventil, Serie TC08

- $Q_n = 700$ l/min
- Vorsteuerventilbreite : 15 mm
- Rohranschluss
- Druckluftanschluss Ausgang : G 1/8
- Elektrischer Anschluss : Stecker, M8, 3-polig
- Handhilfsbetätigung : rastend
- beidseitig betätigt
- Vorsteuerung : intern, extern



Bauart	Schieberventil, überschneidungsfrei
Betätigung	elektrisch
Dichtprinzip	weich dichtend
Betriebsdruck min./max.	Siehe Tabelle unten
Steuerdruck min./max.	3 ... 10 bar
Umgebungstemperatur min./max.	-10 ... 50 °C
Mediumtemperatur min./max.	-10 ... 50 °C
Medium	Druckluft
Max. Partikelgröße	5 µm
Ölgehalt der Druckluft	0 ... 5 mg/m ³
Nenndurchfluss Q_n	700 l/min
Norm elektr. Anschluss	DIN EN 60947-5-2
Schutzklasse nach DIN EN 61140, elektrisch	Klasse III
Schutzart, mit Anschluss	IP65
Statusanzeige LED	Gelb
Einschaltdauer	100 %
typ. Einschaltzeit	10 ms
typ. Ausschaltzeit	11 ms
Montage auf Sammelanschlussleiste	P-Leiste
Anzugsmoment der Befestigungsschraube	2 Nm
Gewicht	0,178 kg

Technische Daten

Materialnummer		HHB	Druckluftanschluss	Druckluftanschluss	Druckluftanschluss	Betriebsspannung
			Eingang	Ausgang	Entlüftung	DC
R422100974			G 1/8	G 1/8	G 1/8	24 V
R422100975			G 1/8	G 1/8	G 1/8	24 V
R422100976			G 1/8	G 1/8	G 1/8	24 V
R422100977			G 1/8	G 1/8	G 1/8	24 V
R422100978			G 1/8	G 1/8	G 1/8	24 V
R422100979			G 1/8	G 1/8	G 1/8	24 V

Materialnummer	Spannungstoleranz	Leistungsaufnahme	Vorsteuerung	Durchflussleitwert	Durchflussleitwert	Nennwiderstand
	DC	DC		b	C-Wert	
R422100974	-10% / +10%	2,2 W	intern	0,34	3 l/(s*bar)	280 Ω
R422100975	-10% / +10%	2,2 W	extern	0,34	3 l/(s*bar)	280 Ω
R422100976	-10% / +10%	2,2 W	intern	0,34	3 l/(s*bar)	280 Ω
R422100977	-10% / +10%	2,2 W	extern	0,34	3 l/(s*bar)	280 Ω

Materialnummer	Spannungstoleranz	Leistungsaufnahme	Vorsteuerung	Durchflussleitwert	Durchflussleitwert	Nennwiderstand
	DC	DC		b	C-Wert	
R422100978	-10% / +10%	2,2 W	intern	0,34	3 l/(s*bar)	280 Ω
R422100979	-10% / +10%	2,2 W	extern	0,34	3 l/(s*bar)	280 Ω

Materialnummer	Betriebsdruck min./max.
R422100974	3 ... 10 bar
R422100975	-0,9 ... 10 bar
R422100976	3 ... 10 bar
R422100977	-0,9 ... 10 bar
R422100978	3 ... 10 bar
R422100979	-0,9 ... 10 bar

Nenndurchfluss Q_n bei 6 bar und $\Delta p = 1$ bar, HHB = Handhilfsbetätigung

Technische Informationen

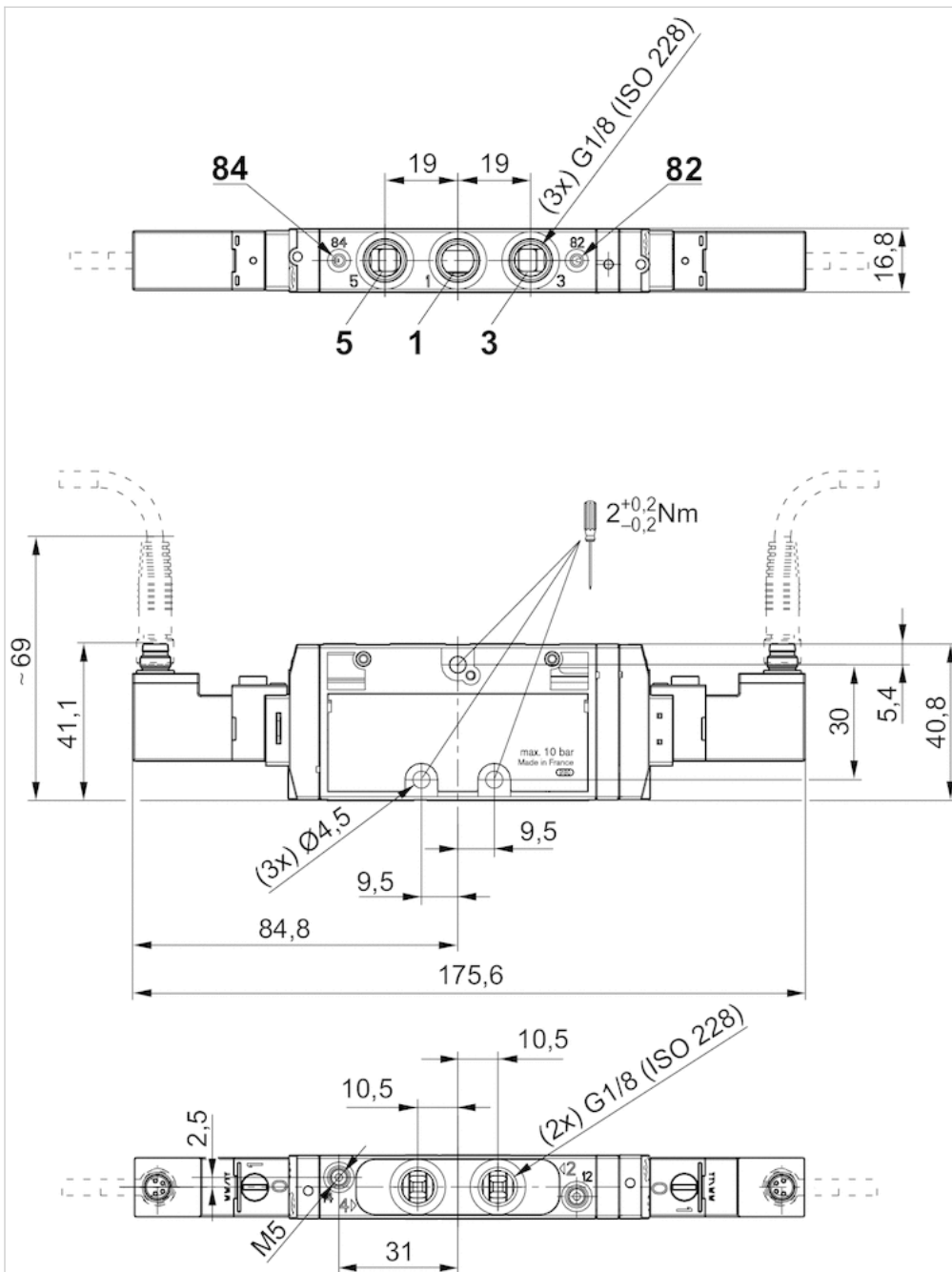
Der min. Steuerdruck darf nicht unterschritten werden, da es sonst zu Fehlschaltungen und ggf. Ventilausfall kommen kann!
 Der Drucktaupunkt muss mindestens 15 °C unter der Umgebungs- und Mediumstemperatur liegen und darf max. 3 °C betragen.
 Der Ölgehalt der Druckluft muss über die gesamte Lebensdauer konstant bleiben.
 Verwenden Sie ausschließlich von AVENTICS zugelassene Öle, siehe Kapitel „Technische Informationen“.

Technische Informationen

Werkstoff	
Gehäuse	Polyamid, glasfaserverstärkt
Dichtungen	Acrylnitril-Butadien-Kautschuk, Polyurethan
Frontplatte	Polyamid, glasfaserverstärkt
Gewindebuchse	Messing, Zink-Druckguss, vernickelt, verchromt

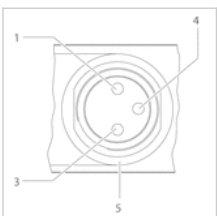
Abmessungen

Abmessungen



Pin-Belegung

PIN-Belegung und Kabelfarben für Leitungsdose



PIN-Belegung:

1) PIN nicht belegt

3) 0 V

4) 24 V

5) LED

Kabelfarben

1) braun

3) blau

4) schwarz Hinweis: Bipolare Schutzbeschaltung gegen Überspannung