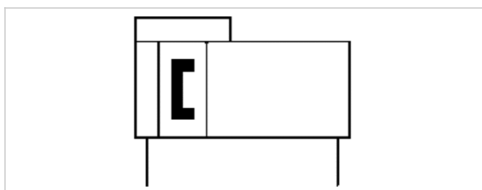


Schlitteneinheit, Serie GSU

- Ø 16-25 mm
- Anschlüsse M5, G 1/8
- doppelwirkend
- mit Magnetkolben
- Kugelschienenführung mini, Kugelschienenführung
- Dämpfung hydraulisch, fest eingestellt
- Easy2Combine fähig
- verstellbare Endanschläge



Betriebsdruck min./max.	Siehe Tabelle unten
Umgebungstemperatur min./max.	0 ... 60 °C
Medium	Druckluft
Max. Partikelgröße	5 µm
Ölgehalt der Druckluft	0 ... 1 mg/m ³
Druck zur Bestimmung der Kolbenkräfte	6.3 bar
Gewicht	Siehe Tabelle unten

Technische Daten

Kolben-Ø	16 mm	25 mm
Hub 200	R402000986	R402000995
300	R402000987	R402000996
400	R402000988	R402000997
500	R402000989	R402000998
600	R402000990	R402000999
700	R402000991	R402001000
800	R402000992	R402001001
900	R402000993	R402001002
1000	R402000994	R402001003

Die Hublänge ist einstellbar und die Endposition kann über den gesamten Hub montiert werden.

Technische Daten

Kolben-Ø	16 mm	25 mm
Kolbenkraft	127 N	309 N

Kolben-Ø	16 mm	25 mm
Dämpfungslänge	10 mm	12,5 mm
Dämpfungsenergie	2,3 J	3,3 J
Geschwindigkeit max.	1,5 m/s	1,5 m/s
+10 mm Hub	-	-
Hub max.	1000 mm	1000 mm

Technische Informationen

Der Drucktaupunkt muss mindestens 15 °C unter der Umgebungs- und Mediumtemperatur liegen und darf max. 3 °C betragen.
Der Ölgehalt der Druckluft muss über die gesamte Lebensdauer konstant bleiben.

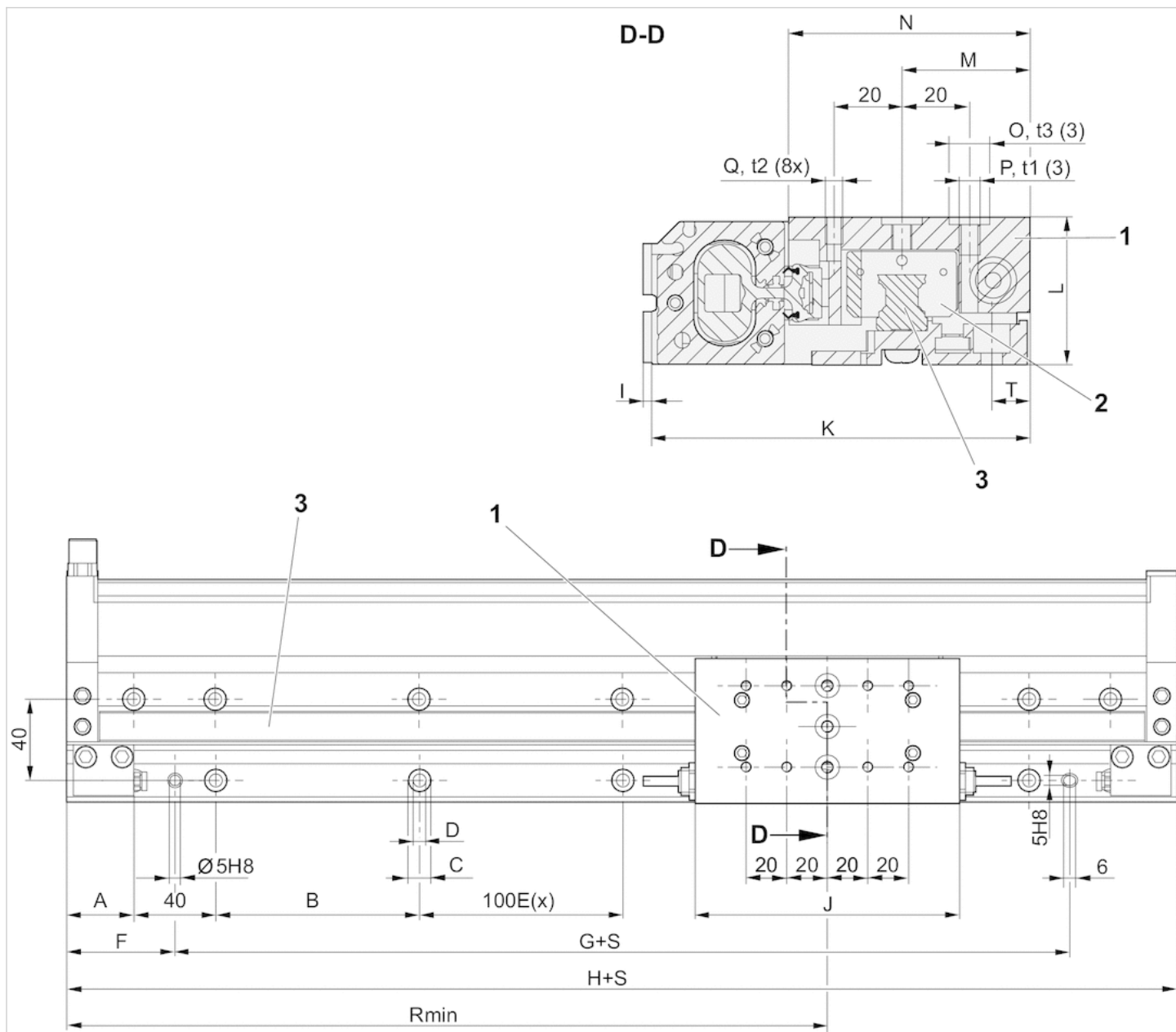
Verwenden Sie ausschließlich von AVENTICS zugelassene Öle, siehe Kapitel „Technische Informationen“.

Technische Informationen

Werkstoff	
Zylinderrohr	Aluminium, eloxiert
Deckel	Aluminium, eloxiert
Dichtung	Polyurethan
Dichtungsleisten	Polyurethan, Nichtrostender Stahl
Führungstisch	Aluminium, eloxiert
Führungswagen	Nichtrostender Stahl, Stahl
Führungsschiene	Nichtrostender Stahl, gehärtet, Stahl, gehärtet

Abmessungen

Abmessungen



S = Hubt1, t2 = Gewindetiefe

t3 = Senklochtiefe 1) Führungstisch 2) Führungswagen 3) Führungsschiene

Abmessungen

Kolben-Ø	A	B	C	D	F	G	H	I	J	K	L	M	N	O	t3	P	t1	Q	t2	R 1)	T
16 mm	25	92	Ø 9,5	Ø 5,5	45	124	214	3,6	110	99	29	33,5	69	Ø 9 H8	2,1 +0,2	M5	9	M4	8	107	7,5
25 mm	33	100	Ø 11	Ø 6,6	53	140	246	2,5	130	111,65	43,5	37,85	71,15	Ø 12 H8	2,1 +0,2	M6	9	M5	8	123	11,35

1) Min.

Gewicht [kg]

Kolben-Ø	S	200	300	400	500	600	700	800	900	1000
16 mm	E(x)	1	2	3	4	5	6	7	8	9
25 mm	E(x)	1	2	3	4	5	6	7	8	9

S = Hub

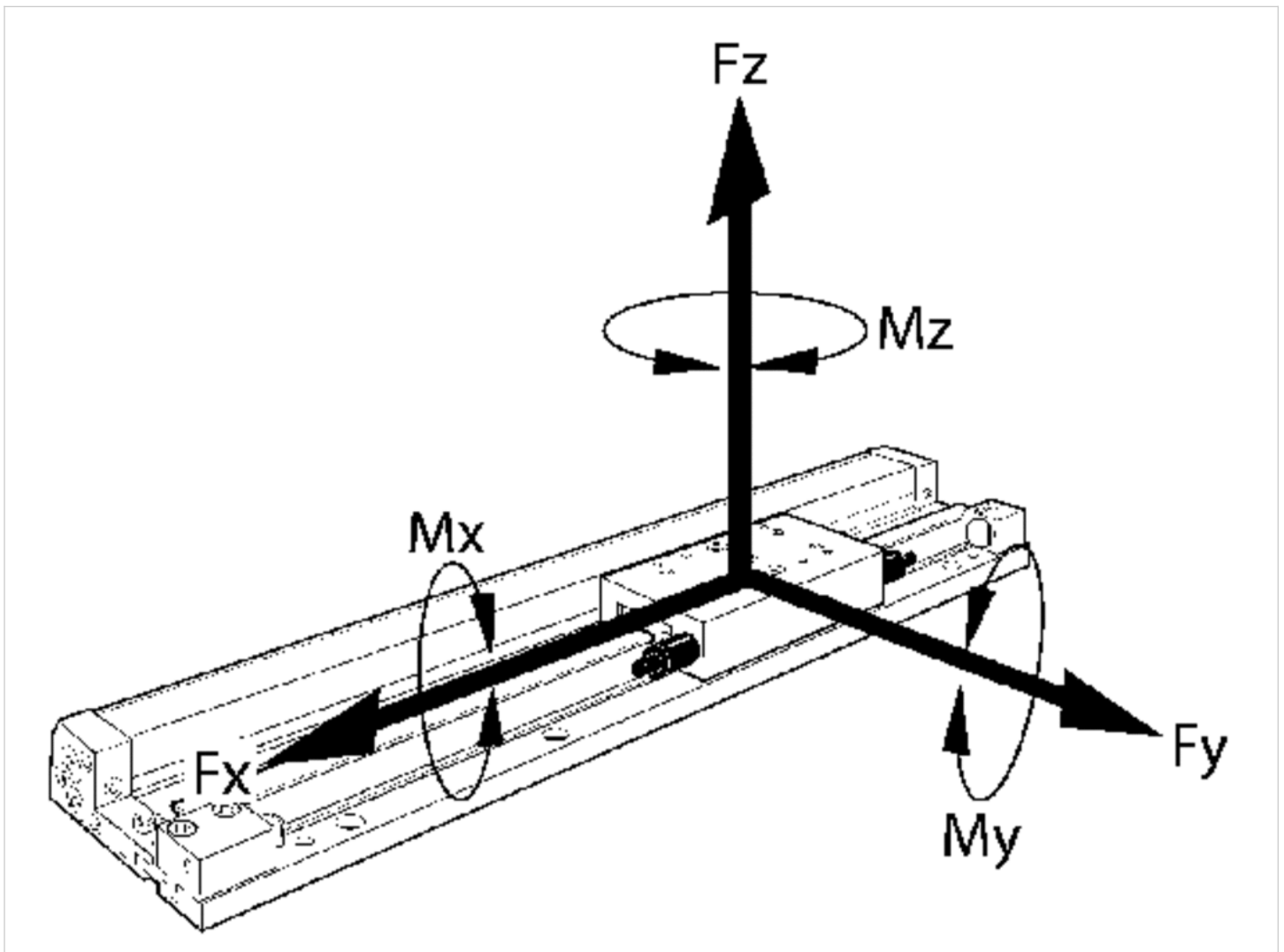
Hubabhängige Maße

Kolben-Ø	S	Gewicht kg
16 mm	200	1,78 kg
16 mm	300	2,09 kg
16 mm	400	2,4 kg
16 mm	500	2,71 kg
16 mm	600	3,02 kg
16 mm	700	3,33 kg
16 mm	800	3,64 kg
16 mm	900	3,95 kg
16 mm	1000	4,26 kg
25 mm	200	3,21 kg
25 mm	300	3,73 kg
25 mm	400	4,25 kg
25 mm	500	4,77 kg
25 mm	600	5,29 kg
25 mm	700	5,81 kg
25 mm	800	6,33 kg
25 mm	900	6,85 kg
25 mm	1000	7,37 kg

S = Hub

Abmessungen

Zulässige Kräfte F_x F_y F_z und Momente M_x M_y M_z Statisch

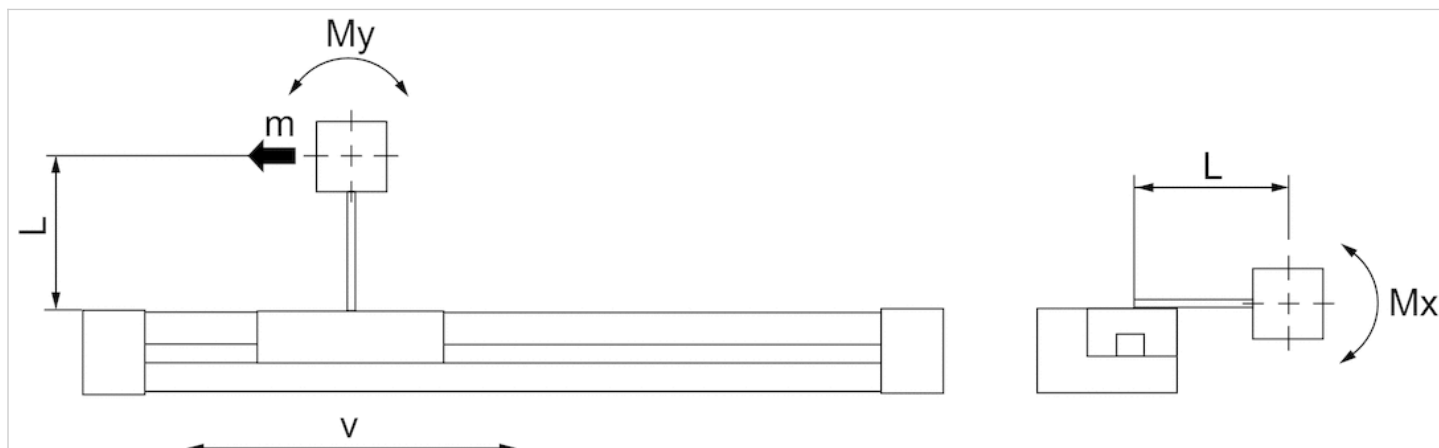


Abmessungen

Kolben-Ø	F_x [N]	F_y [N]	F_z [N]	M_x [Nm]	M_y [Nm]	M_z [Nm]
16 mm	880	880	1500	20	40	40
25 mm	1070	1070	2500	55	65	65

Abmessungen

Dynamisch



L bezeichnet den Abstand zwischen der Mitte der Montageplatte und dem Masseschwerpunkt der Aufbauten.

Diagramme

