

Rundzylinder, Serie RPC

- Ausführung: Kompaktbauart
- Ø 32-63 mm
- Anschlüsse G 1/8, G 1/4, G 3/8
- doppelwirkend
- mit Magnetkolben
- Dämpfung elastisch, fest eingestellt
- mit integrierter Aufhängebefestigung
- Kolbenstange Außengewinde



Druckluftanschluss	Innengewinde
Betriebsdruck min./max.	1 ... 10 bar
Umgebungstemperatur min./max.	-20 ... 80 °C
Mediumstemperatur min./max.	-20 ... 80 °C
Medium	Druckluft
Max. Partikelgröße	50 µm
Ölgehalt der Druckluft	0 mg/m ³
Druck zur Bestimmung der Kolbenkräfte	6.3 bar

Technische Daten

Kolben-Ø Kolbenstangengewinde Anschlüsse Kolbenstangen-Ø	32 mm M10x1,25 G 1/8 12 mm	40 mm M12x1,25 G 1/4 16 mm	50 mm M16x1,5 G 1/4 20 mm	63 mm M16x1,5 G 3/8 20 mm
Hub 25	R412020684	R412020695	R412020706	R412020717
50	R412020685	R412020696	R412020707	R412020718
80	R412020686	R412020697	R412020708	R412020719
100	R412020687	R412020698	R412020709	R412020720
125	R412020688	R412020699	R412020710	R412020721
160	R412020689	R412020700	R412020711	R412020722
200	R412020690	R412020701	R412020712	R412020723
250	R412020691	R412020702	R412020713	R412020724
320	R412020692	R412020703	R412020714	R412020725
400	R412020693	R412020704	R412020715	R412020726
500	R412020694	R412020705	R412020716	R412020727

Technische Daten

Kolben-Ø	32 mm	40 mm	50 mm	63 mm
Kolbenkraft einfahrend	435 N	660 N	1035 N	1765 N
Kolbenkraft ausfahrend	505 N	790 N	1235 N	1960 N
Aufschlagenergie	0,8 J	1,04 J	1,28 J	1,5 J
Gewicht 0 mm Hub	0,33 kg	0,58 kg	0,92 kg	1,62 kg
Gewicht +10 mm Hub	0,015 kg	0,024 kg	0,04 kg	0,044 kg
Hub max.	1200 mm	1200 mm	1200 mm	1200 mm

Technische Informationen

Der Drucktaupunkt muss mindestens 15 °C unter der Umgebungs- und Mediumtemperatur liegen und darf max. 3 °C betragen.
Der Ölgehalt der Druckluft muss über die gesamte Lebensdauer konstant bleiben.

Verwenden Sie ausschließlich von AVENTICS zugelassene Öle, siehe Kapitel „Technische Informationen“.

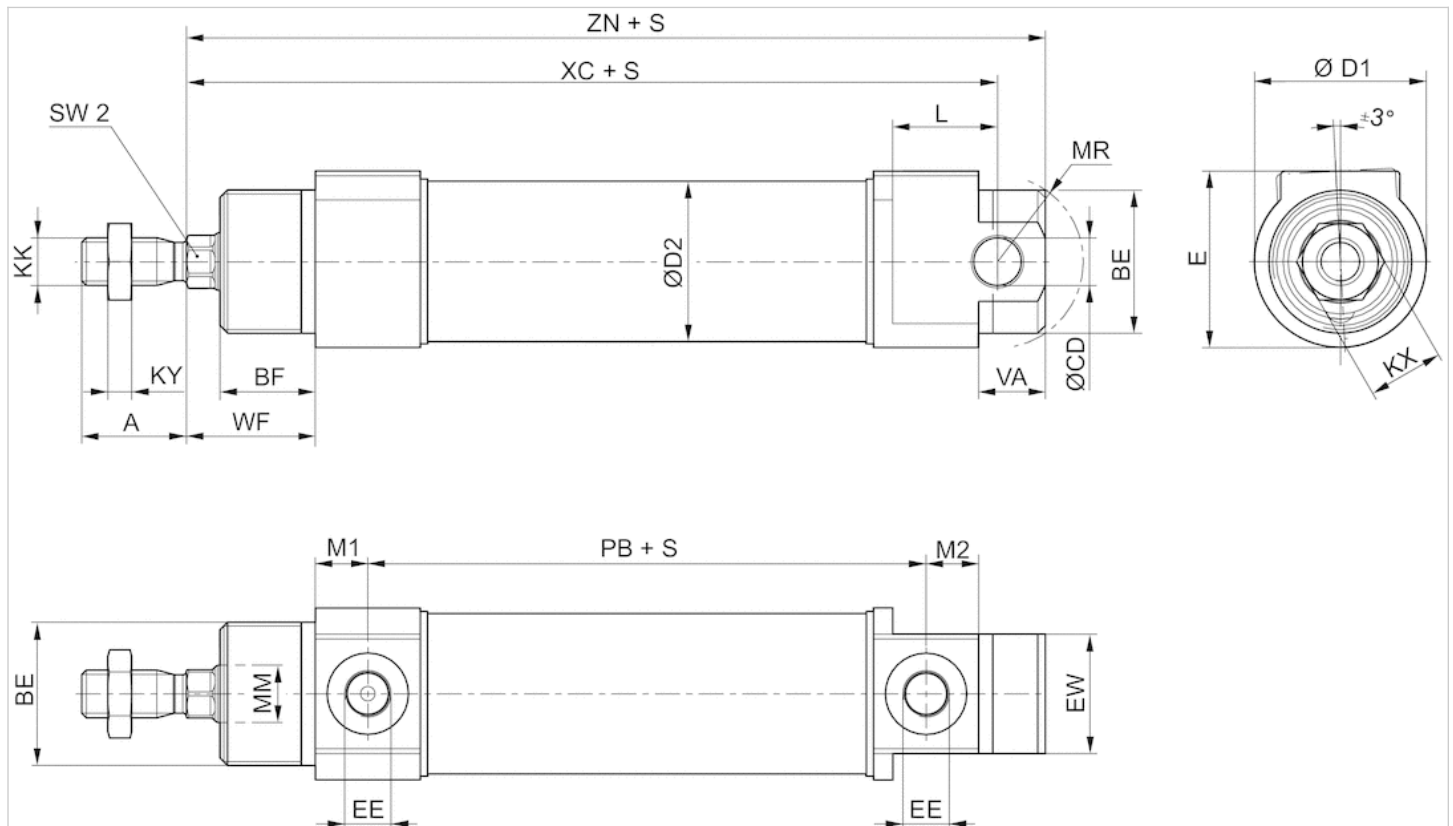
Klemmstück für Magnetfeldsensor notwendig

Technische Informationen

Werkstoff	
Zylinderrohr	Nichtrostender Stahl
Kolbenstange	Nichtrostender Stahl
Kolben	Aluminium
Deckel vorne	Aluminium, eloxiert
Deckel hinten	Aluminium, eloxiert
Dichtung	Polyurethan
Mutter für Kolbenstange	Stahl, verzinkt
Abstreifer	Polyurethan
Führungsbuchse	Stahl
Schmiermittel	ISO 21469 (NSF-H1)

Abmessungen

Abmessungen



S=Hub

Abmessungen

Kolben-Ø	A	BE	BF	Ø CD H8	Ø D1	Ø D2	E	EE	EW	KK	KX	KY	L 1)	Ø MM f8	M1	M2	MR	PB	SW2
32 mm	22	M30x1,5	20	10	36	33.5	37	G 1/8	25	M10x1,25*	16	5	22	12	11	11	18	67	10
40 mm	24	M38x1,5	23	12	45	41.5	45	G 1/4	30	M12x1,25*	19	6	23	16	11.5	11.5	22.5	78	13
50 mm	32	M45x1,5	24	12	55	52.5	55	G 1/4	35	M16x1,5	24	8	26	20	11.5	11.5	25.5	77.5	17
63 mm	32	M45x1,5	26.5	16	69	65.4	69	G 3/8	35	M16x1,5	24	8	29	20	13.5	13.5	36.5	81.5	17

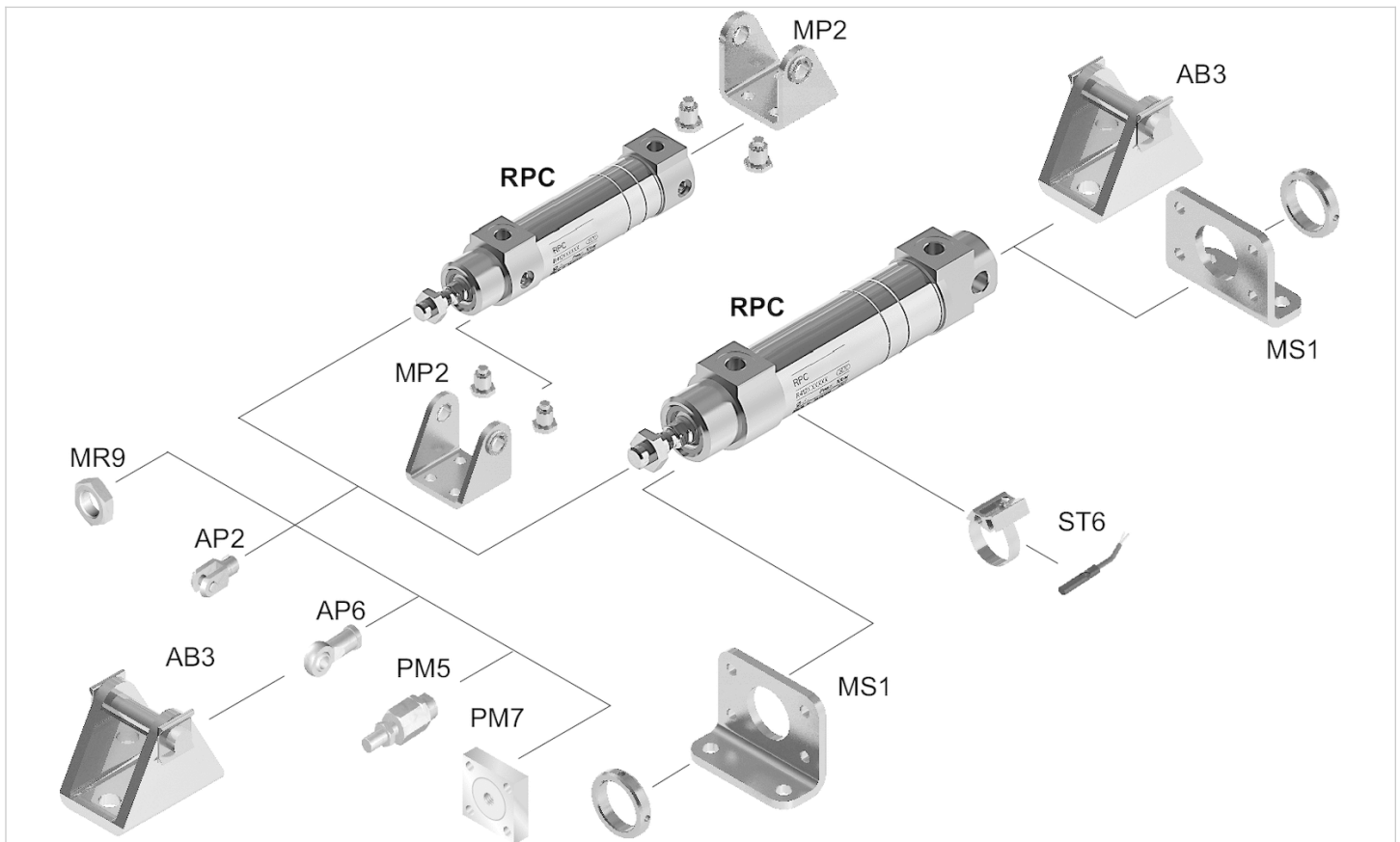
VA	WF	XC	ZN
14	27	120	130
15	32	136	147
18	33.5	141	152
20	36.5	151	165

* Benutzen Sie unseren Internetkonfigurator, um diese Varianten mit Regelgewinde M10x1,5 bzw. M12x1,75 zu bestellen.

1) Min.

Zubehörübersicht

Übersichtszeichnung

**HINWEIS:**

Diese Übersichtszeichnung dient zur Orientierung, an welcher Stelle die unterschiedlichen Zubehörteile am Zylinder befestigt werden können. Dazu wurde die Darstellung vereinfacht. Eine konkrete Ableitung maßlicher Gegebenheiten ist deshalb nicht zulässig.