

## Serie QR1-S Standard

- Gerade Aufschraubverschraubung
- Innengewinde
- G 1/8, G 1/4, G 3/8, G 1/2
- Steckanschluss
- Ø 4, Ø 6, Ø 8, Ø 10, Ø 12
- QR1-S-RAI



Betriebsdruck min./max.

-0,95 ... 10 bar

Umgebungstemperatur min./max.

0 ... 60 °C

Gewicht

Siehe Tabelle unten

### Technische Daten

| Materialnummer | Anschluss G | Anschluss D | Liefermenge | Gewicht  |
|----------------|-------------|-------------|-------------|----------|
| 2121904180     | G 1/8       | Ø 4         | 10 Stück    | 0,015 kg |
| 2121906180     | G 1/8       | Ø 6         | 10 Stück    | 0,016 kg |
| 2121908180     | G 1/8       | Ø 8         | 10 Stück    | 0,018 kg |
| R412005085     | G 1/4       | Ø 4         | 10 Stück    | 0,021 kg |
| 2121906140     | G 1/4       | Ø 6         | 10 Stück    | 0,022 kg |
| 2121908140     | G 1/4       | Ø 8         | 10 Stück    | 0,024 kg |
| R412005089     | G 1/4       | Ø 10        | 10 Stück    | 0,028 kg |
| R412005091     | G 1/4       | Ø 12        | 10 Stück    | 0,052 kg |
| R412005086     | G 3/8       | Ø 6         | 10 Stück    | 0,023 kg |
| R412005087     | G 3/8       | Ø 8         | 10 Stück    | 0,035 kg |
| 2121910380     | G 3/8       | Ø 10        | 10 Stück    | 0,038 kg |
| 2121912380     | G 3/8       | Ø 12        | 10 Stück    | 0,05 kg  |
| R412005090     | G 1/2       | Ø 10        | 10 Stück    | 0,048 kg |
| 2121912120     | G 1/2       | Ø 12        | 10 Stück    | 0,053 kg |

Gewicht pro Stück

### Technische Informationen

Die Serien QR1 (Kunststoff) und QR2 (Metall) sind nicht kombinierbar

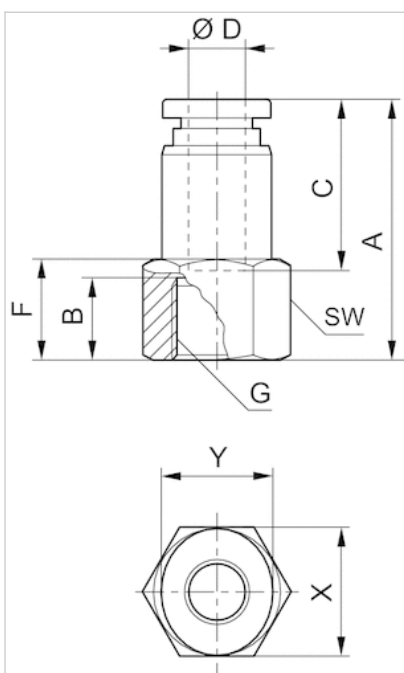
Weitere Informationen zu Montage und Toleranzen der verwendbaren Schläuche siehe Kapitel „Technische Informationen“.

## Technische Informationen

| Werkstoff         |                                     |
|-------------------|-------------------------------------|
| Werkstoff         | vernickelt                          |
| Gehäuse           | Messing, vernickelt                 |
| Dichtung          | Acrylnitril-Butadien-Kautschuk      |
| Zahnscheibe       | Nichtrostender Stahl                |
| Lösering          | Polyoxymethylen                     |
| Lösering Aufnahme | Zink-Druckguss, Messing, vernickelt |
| Gewinde           | Messing, vernickelt                 |

## Abmessungen

### Abmessungen



### Abmessungen

| Materialnummer | Anschluss D | Anschluss G | A    | B  | C    | F  | SW | X  | Y  |
|----------------|-------------|-------------|------|----|------|----|----|----|----|
| 2121904180     | Ø 4         | G 1/8       | 26.2 | 9  | 16   | 11 | 14 | 12 | 10 |
| 2121906180     | Ø 6         | G 1/8       | 27.2 | 9  | 17   | 12 | 14 | 14 | 12 |
| 2121908180     | Ø 8         | G 1/8       | 28.5 | 9  | 18.5 | 12 | 14 | 16 | 14 |
| R412005085     | Ø 4         | G 1/4       | 29.2 | 12 | 16   | 14 | 17 | 12 | 10 |
| 2121906140     | Ø 6         | G 1/4       | 30.2 | 12 | 17   | 14 | 17 | 14 | 12 |
| 2121908140     | Ø 8         | G 1/4       | 31.3 | 12 | 18.5 | 15 | 17 | 16 | 14 |
| R412005089     | Ø 10        | G 1/4       | 34   | 12 | 21   | 13 | 17 | 19 | 17 |
| R412005091     | Ø 12        | G 1/4       | 35.5 | 12 | 22.5 | 13 | 21 | 23 | 21 |
| R412005086     | Ø 6         | G 3/8       | 31.2 | 13 | 17   | 15 | 21 | 14 | 12 |
| R412005087     | Ø 8         | G 3/8       | 32.5 | 13 | 18.5 | 16 | 21 | 16 | 14 |
| 2121910380     | Ø 10        | G 3/8       | 35   | 13 | 21   | 15 | 21 | 19 | 17 |

| Materialnummer | Anschluss D | Anschluss G | A    | B  | C    | F  | SW | X  | Y  |
|----------------|-------------|-------------|------|----|------|----|----|----|----|
| 2121912380     | Ø 12        | G 3/8       | 36.5 | 13 | 22.5 | 14 | 21 | 23 | 21 |
| R412005090     | Ø 10        | G 1/2       | 38   | 16 | 21   | 19 | 24 | 19 | 17 |
| 2121912120     | Ø 12        | G 1/2       | 39.5 | 16 | 22.5 | 19 | 24 | 23 | 21 |