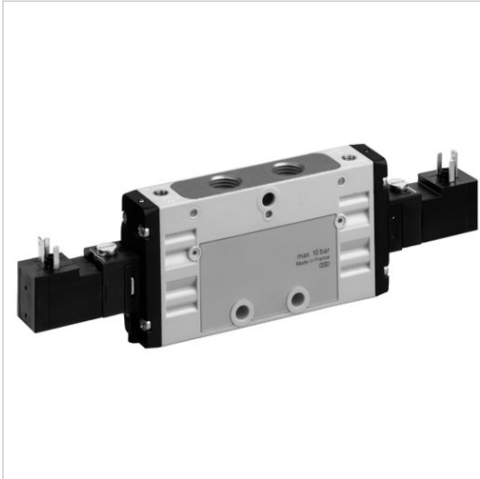



## 5/3-Wegeventil, Serie TC15 - inch








- Qn = 1300 l/min
- Vorsteuerventilbreite : 15 mm
- Rohranschluss
- Druckluftanschluss Ausgang : 1/4-18 NPTF
- Elektrischer Anschluss : Stecker, ISO 15217, Form C
- Handhilfsbetätigung : rastend
- beidseitig betätigt
- Vorsteuerung : intern, extern



Bauart	Schieberventil, überschneidungsfrei
Betätigung	elektrisch
Dichtprinzip	weich dichtend
Betriebsdruck min./max.	Siehe Tabelle unten
Steuerdruck min./max.	3 ... 10 bar
Umgebungstemperatur min./max.	-10 ... 50 °C
Mediumtemperatur min./max.	-10 ... 50 °C
Medium	Druckluft
Max. Partikelgröße	5 µm
Ölgehalt der Druckluft	0 ... 5 mg/m <sup>3</sup>
Nenndurchfluss Qn	1300 l/min
Druckluftanschluss	nach ANSI B1.20.3
Norm elektr. Anschluss	ISO 15217
Schutzart, mit Anschluss	IP65
Einschaltdauer	100 %
typ. Einschaltzeit	12 ms
typ. Ausschaltzeit	13 ms
Montage auf Sammelanschlussleiste	P-Leiste
Anzugsmoment der Befestigungsschraube	2,5 Nm
Gewicht	0,309 kg

### Technische Daten

Materialnummer		HHB	Druckluftanschluss	Druckluftanschluss	Druckluftanschluss	Betriebsspannung
			Eingang	Ausgang	Entlüftung	
R422101272			1/4-18 NPTF	1/4-18 NPTF	1/4-18 NPTF	12 V
R422101274			1/4-18 NPTF	1/4-18 NPTF	1/4-18 NPTF	-
R422101275			1/4-18 NPTF	1/4-18 NPTF	1/4-18 NPTF	-
R422101276			1/4-18 NPTF	1/4-18 NPTF	1/4-18 NPTF	12 V
R422101278			1/4-18 NPTF	1/4-18 NPTF	1/4-18 NPTF	-
R422101279			1/4-18 NPTF	1/4-18 NPTF	1/4-18 NPTF	-
R422101280			1/4-18 NPTF	1/4-18 NPTF	1/4-18 NPTF	12 V
R422101282			1/4-18 NPTF	1/4-18 NPTF	1/4-18 NPTF	-
R422101283			1/4-18 NPTF	1/4-18 NPTF	1/4-18 NPTF	-
R422101284			1/4-18 NPTF	1/4-18 NPTF	1/4-18 NPTF	12 V
R422101286			1/4-18 NPTF	1/4-18 NPTF	1/4-18 NPTF	-
R422101287			1/4-18 NPTF	1/4-18 NPTF	1/4-18 NPTF	-
R422101288			1/4-18 NPTF	1/4-18 NPTF	1/4-18 NPTF	12 V
R422101290			1/4-18 NPTF	1/4-18 NPTF	1/4-18 NPTF	-

Materialnummer		HHB	Druckluftanschluss	Druckluftanschluss	Druckluftanschluss	Betriebsspannung
			Eingang	Ausgang	Entlüftung	DC
R422101291			1/4-18 NPTF	1/4-18 NPTF	1/4-18 NPTF	-
R422101292			1/4-18 NPTF	1/4-18 NPTF	1/4-18 NPTF	12 V
R422101294			1/4-18 NPTF	1/4-18 NPTF	1/4-18 NPTF	-
R422101295			1/4-18 NPTF	1/4-18 NPTF	1/4-18 NPTF	-

Materialnummer	Betriebsspannung	Betriebsspannung	Spannungstoleranz	Spannungstoleranz	Spannungstoleranz
	AC 50 Hz	AC 60 Hz	DC	AC 50 Hz	AC 60 Hz
R422101272	-	-	-10% / +10%	-	-
R422101274	110 V	110 V	-	-10% / +10%	-10% / +10%
R422101275	230 V	230 V	-	-10% / +10%	-10% / +10%
R422101276	-	-	-10% / +10%	-	-
R422101278	110 V	110 V	-	-10% / +10%	-10% / +10%
R422101279	230 V	230 V	-	-10% / +10%	-10% / +10%
R422101280	-	-	-10% / +10%	-	-
R422101282	110 V	110 V	-	-10% / +10%	-10% / +10%
R422101283	230 V	230 V	-	-10% / +10%	-10% / +10%
R422101284	-	-	-10% / +10%	-	-
R422101286	110 V	110 V	-	-10% / +10%	-10% / +10%
R422101287	230 V	230 V	-	-10% / +10%	-10% / +10%
R422101288	-	-	-10% / +10%	-	-
R422101290	110 V	110 V	-	-10% / +10%	-10% / +10%
R422101291	230 V	230 V	-	-10% / +10%	-10% / +10%
R422101292	-	-	-10% / +10%	-	-
R422101294	110 V	110 V	-	-10% / +10%	-10% / +10%
R422101295	230 V	230 V	-	-10% / +10%	-10% / +10%

Materialnummer	Leistungsaufnahme	Halteleistung	Halteleistung	Einschaltleistung	Einschaltleistung	Vorsteuerung	Durchflussleitwert
	DC	AC 50 Hz	AC 60 Hz	AC 50 Hz	AC 60 Hz		b
R422101272	2 W	-	-	-	-	intern	0,31
R422101274	-	3 VA	2,4 VA	4 VA	3,8 VA	intern	0,31
R422101275	-	3 VA	2,4 VA	4 VA	3,8 VA	intern	0,31
R422101276	2 W	-	-	-	-	extern	0,31
R422101278	-	3 VA	2,4 VA	4 VA	3,8 VA	extern	0,31
R422101279	-	3 VA	2,4 VA	4 VA	3,8 VA	extern	0,31
R422101280	2 W	-	-	-	-	intern	0,31
R422101282	-	3 VA	2,4 VA	4 VA	3,8 VA	intern	0,31
R422101283	-	3 VA	2,4 VA	4 VA	3,8 VA	intern	0,31
R422101284	2 W	-	-	-	-	extern	0,31
R422101286	-	3 VA	2,4 VA	4 VA	3,8 VA	extern	0,31
R422101287	-	3 VA	2,4 VA	4 VA	3,8 VA	extern	0,31
R422101288	2 W	-	-	-	-	intern	0,31
R422101290	-	3 VA	2,4 VA	4 VA	3,8 VA	intern	0,31
R422101291	-	3 VA	2,4 VA	4 VA	3,8 VA	intern	0,31
R422101292	2 W	-	-	-	-	extern	0,31
R422101294	-	3 VA	2,4 VA	4 VA	3,8 VA	extern	0,31
R422101295	-	3 VA	2,4 VA	4 VA	3,8 VA	extern	0,31

Materialnummer	Durchflussleitwert	Nennwiderstand	Betriebsdruck min./max.
	C-Wert		
R422101272	5,9 l/(s*bar)	185 Ω	3 ... 10 bar
R422101274	5,9 l/(s*bar)	185 Ω	3 ... 10 bar
R422101275	5,9 l/(s*bar)	185 Ω	3 ... 10 bar
R422101276	5,9 l/(s*bar)	185 Ω	-0,9 ... 10 bar
R422101278	5,9 l/(s*bar)	185 Ω	-0,9 ... 10 bar
R422101279	5,9 l/(s*bar)	185 Ω	-0,9 ... 10 bar
R422101280	5,9 l/(s*bar)	185 Ω	3 ... 10 bar
R422101282	5,9 l/(s*bar)	185 Ω	3 ... 10 bar
R422101283	5,9 l/(s*bar)	185 Ω	3 ... 10 bar
R422101284	5,9 l/(s*bar)	185 Ω	-0,9 ... 10 bar
R422101286	5,9 l/(s*bar)	185 Ω	-0,9 ... 10 bar
R422101287	5,9 l/(s*bar)	185 Ω	-0,9 ... 10 bar
R422101288	5,9 l/(s*bar)	185 Ω	3 ... 10 bar
R422101290	5,9 l/(s*bar)	185 Ω	3 ... 10 bar
R422101291	5,9 l/(s*bar)	185 Ω	3 ... 10 bar
R422101292	5,9 l/(s*bar)	185 Ω	-0,9 ... 10 bar
R422101294	5,9 l/(s*bar)	185 Ω	-0,9 ... 10 bar
R422101295	5,9 l/(s*bar)	185 Ω	-0,9 ... 10 bar

Nenndurchfluss Qn bei 6 bar und  $\Delta p = 1$  bar, HHB = Handhilfsbetätigung

## Technische Informationen

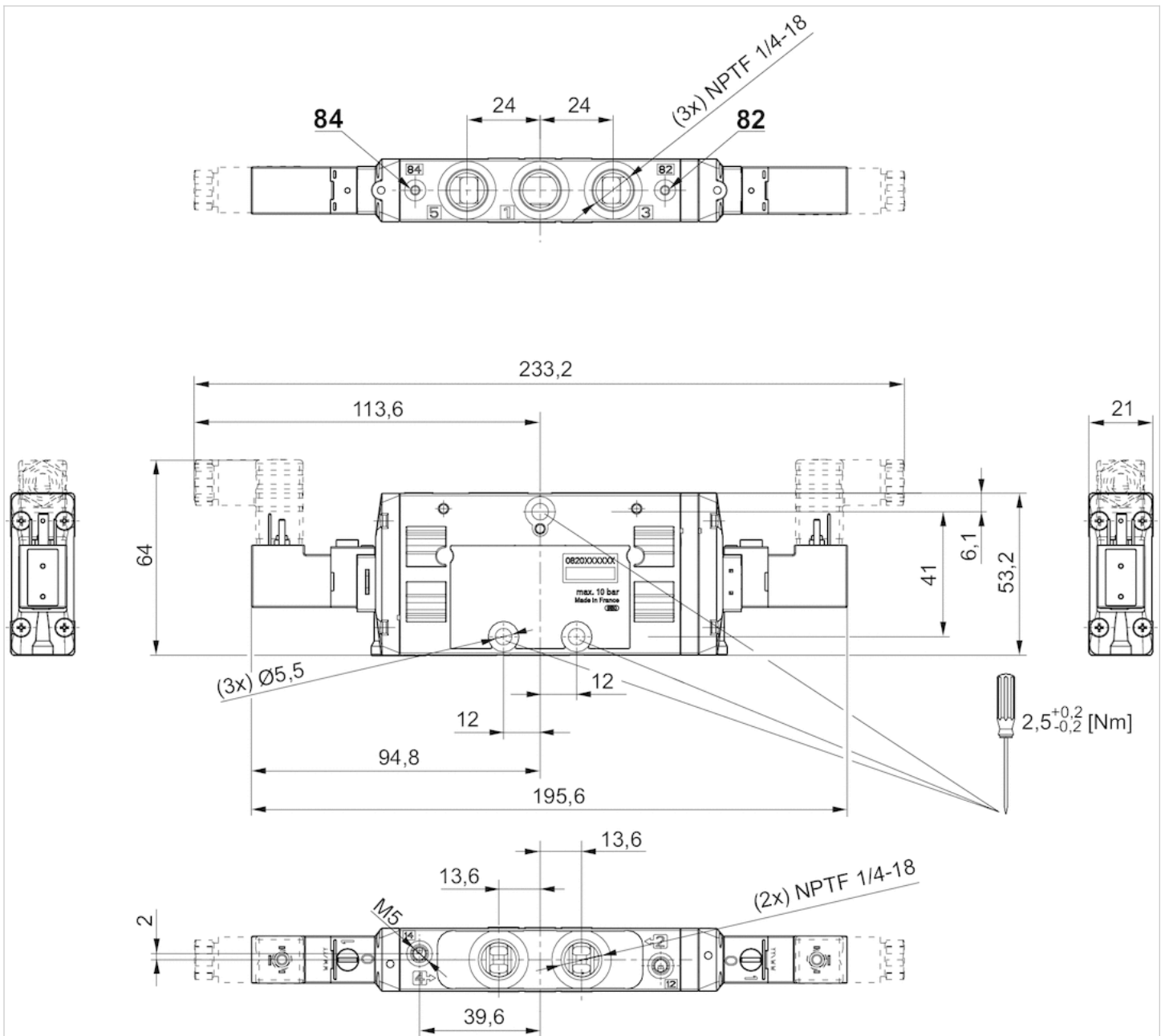
Der min. Steuerdruck darf nicht unterschritten werden, da es sonst zu Fehlschaltungen und ggf. Ventilausfall kommen kann!  
 Der Drucktaupunkt muss mindestens 15 °C unter der Umgebungs- und Mediumstemperatur liegen und darf max. 3 °C betragen.  
 Der Ölgehalt der Druckluft muss über die gesamte Lebensdauer konstant bleiben.  
 Verwenden Sie ausschließlich von AVENTICS zugelassene Öle, siehe Kapitel „Technische Informationen“.

## Technische Informationen

Werkstoff	
Gehäuse	Polyamid, glasfaserverstärkt
Dichtungen	Acrylnitril-Butadien-Kautschuk, Hydrierter Nitril-Butadien-Kautschuk
Frontplatte	Polyamid, glasfaserverstärkt
Gewindebuchse	Messing, Zink-Druckguss, vernickelt, verchromt

# Abmessungen

## Abmessungen in mm



Abmessungen in inch

